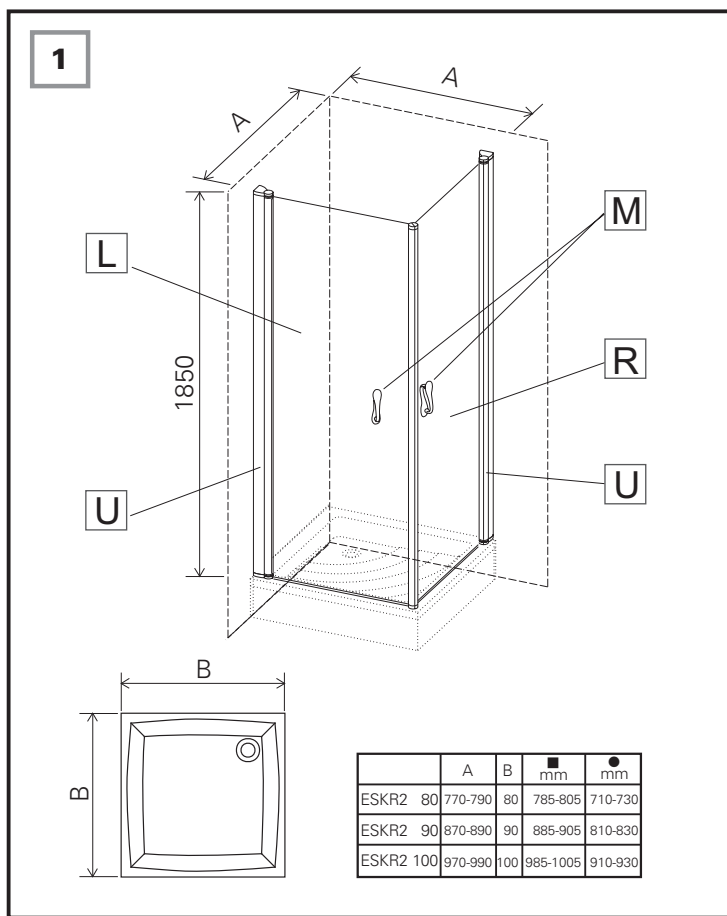
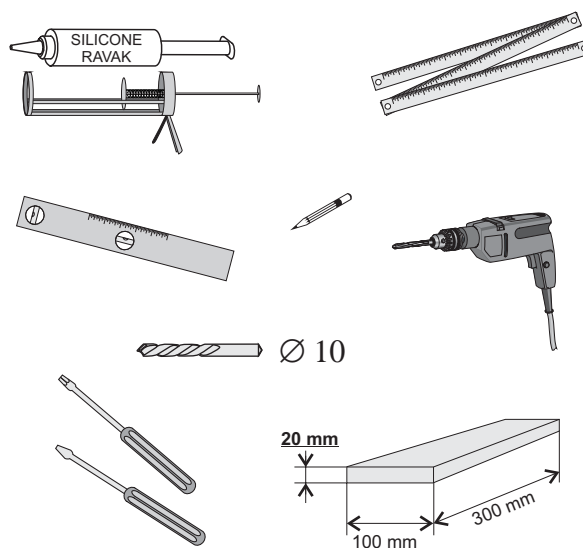


ESKR2 80, 90, 100 = ESKR2/L + ESKR2/R



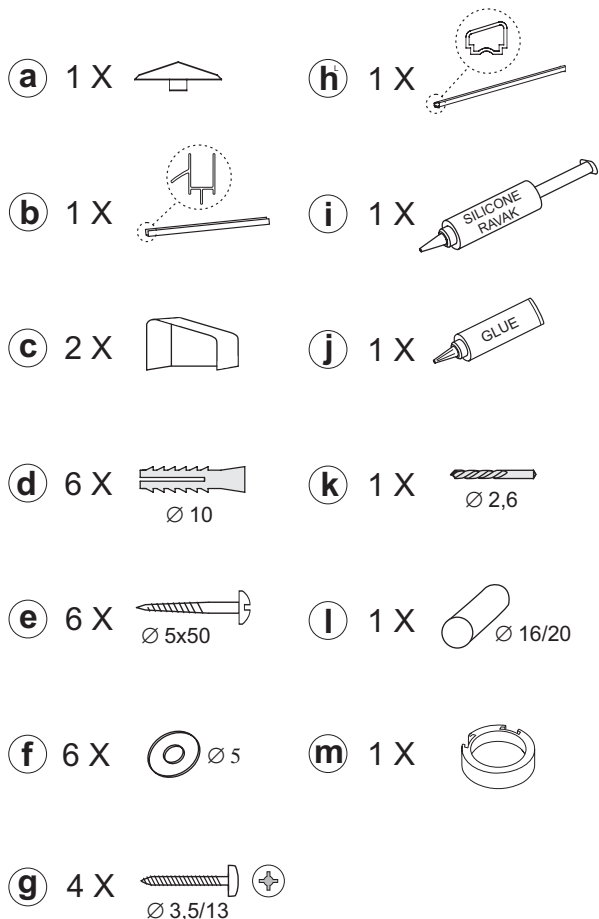
NÁŘADÍ - TOOLS - OUTILS WERKZEUGE - HERRAMIENTAS



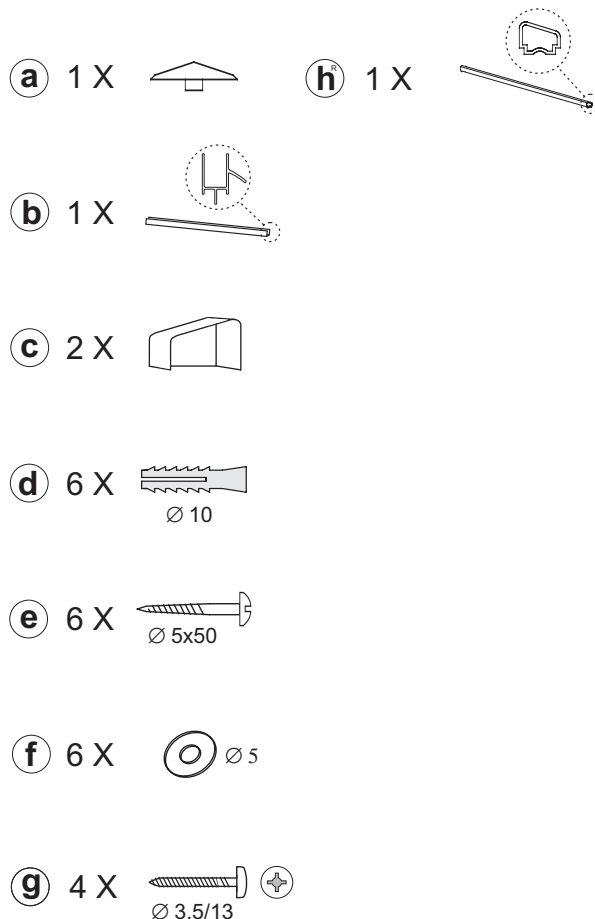
POSTUP MONTÁŽE - ASSEMBLY STEPS PASOS DE INSTALACIÓN - NOTICE DE MONTAGE MONTAGEANLEITUNG

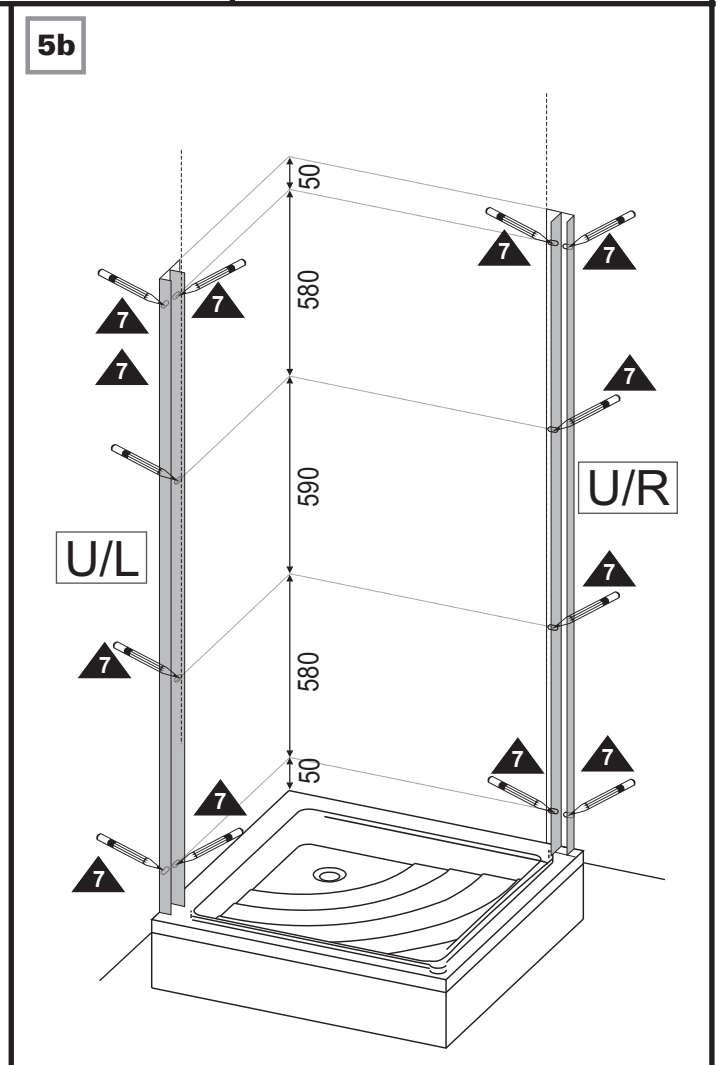
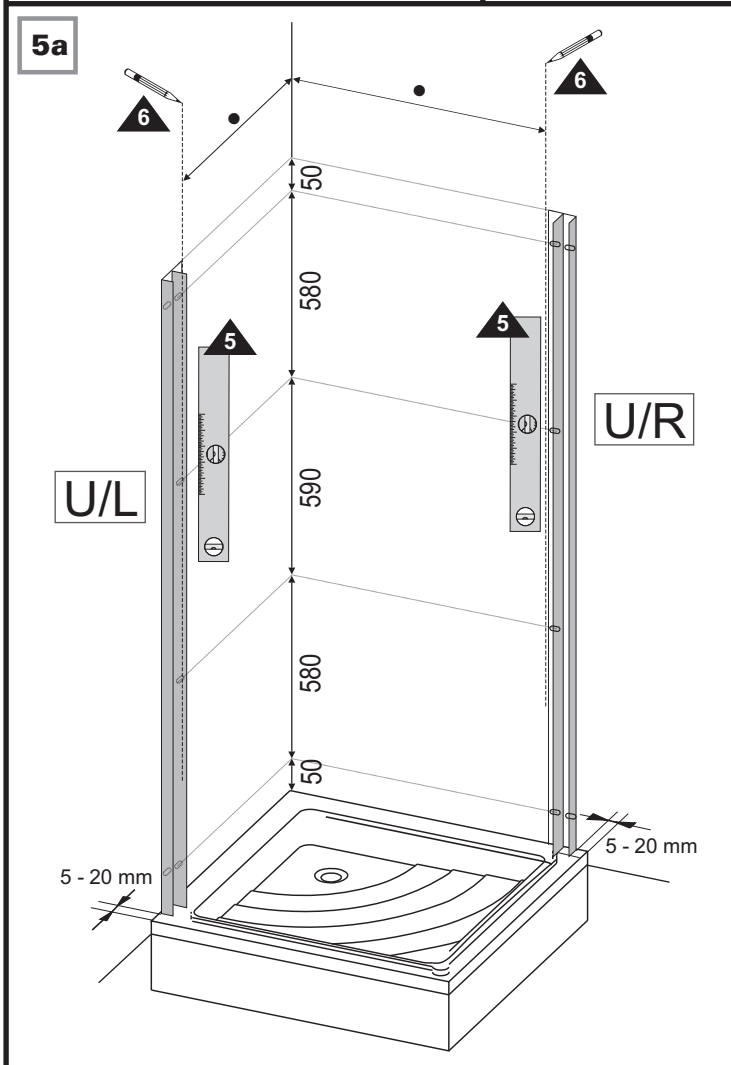
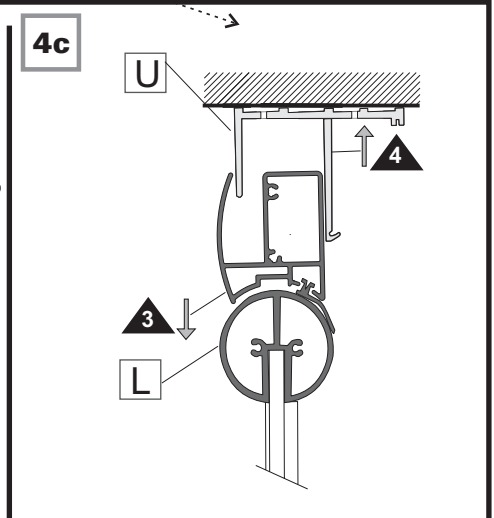
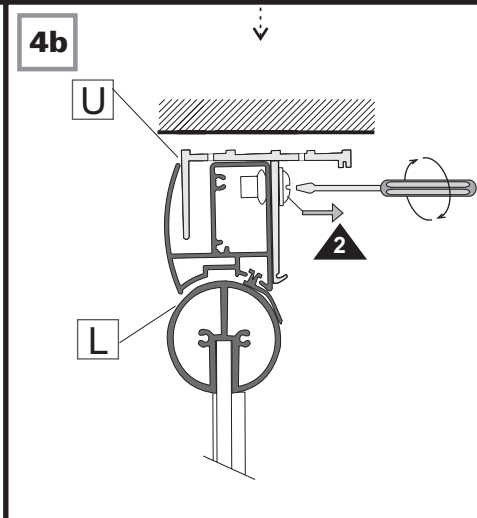
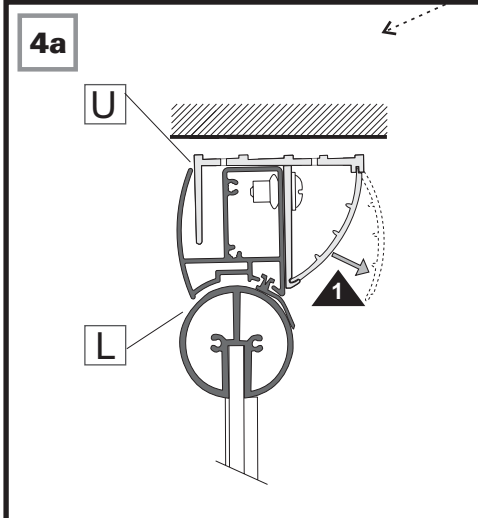
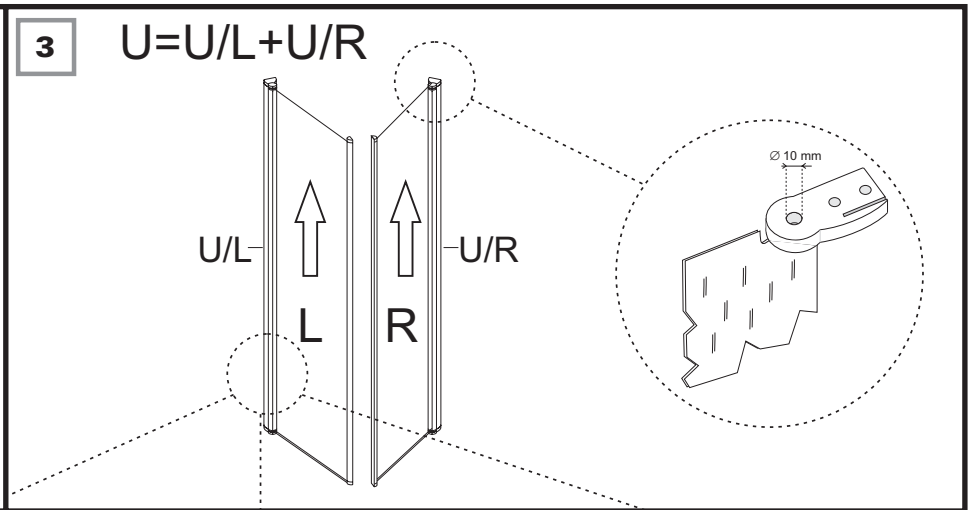
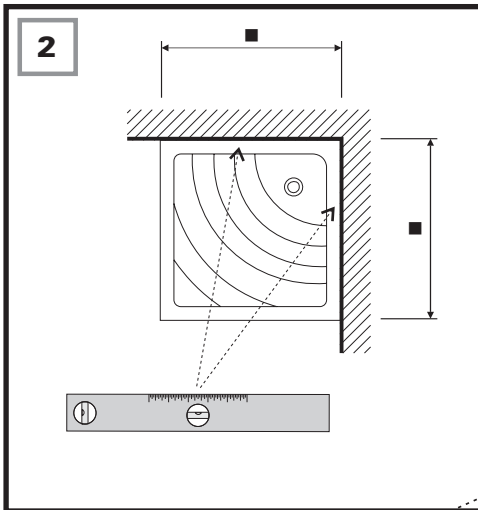


ESKR2/L

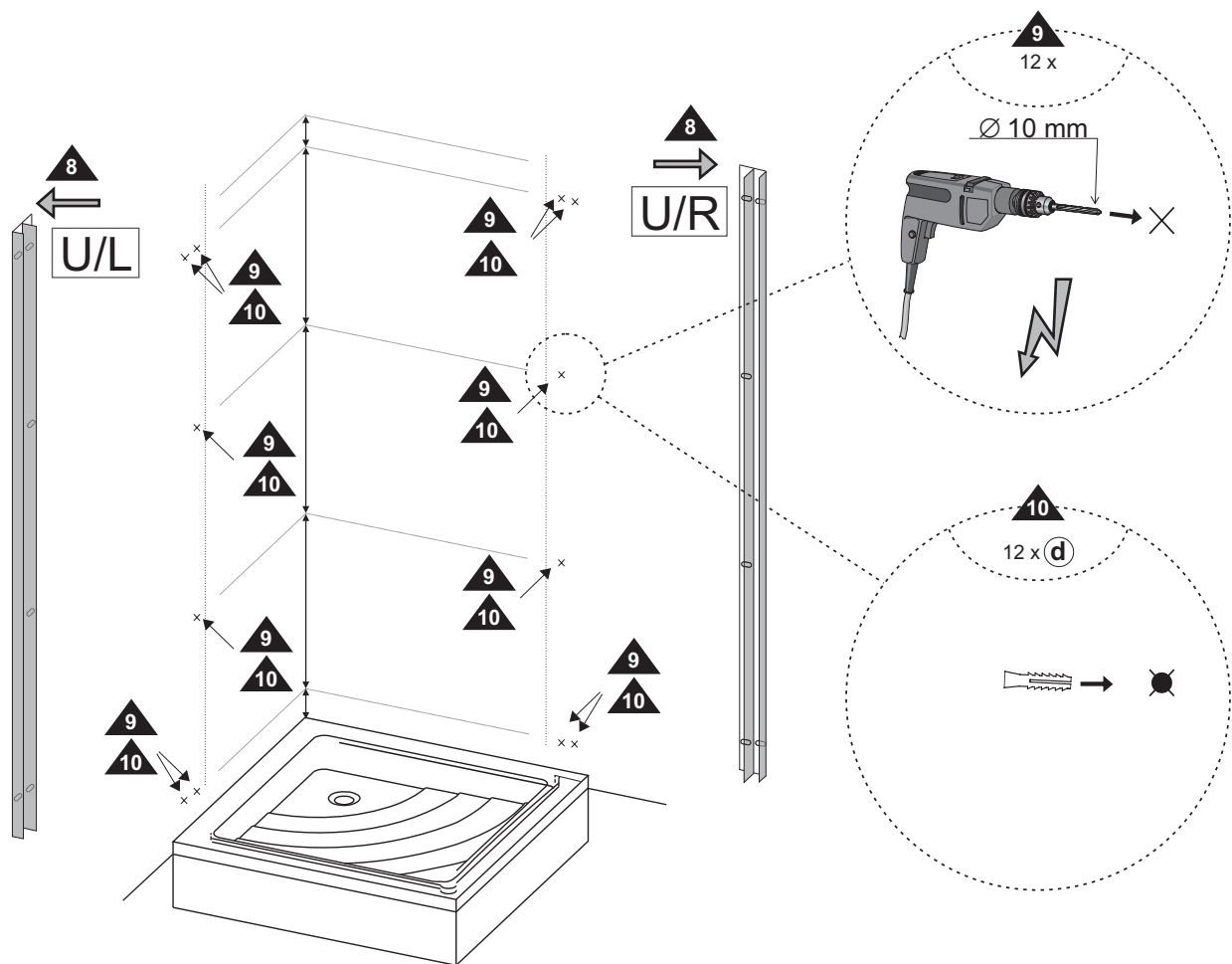


ESKR2/R

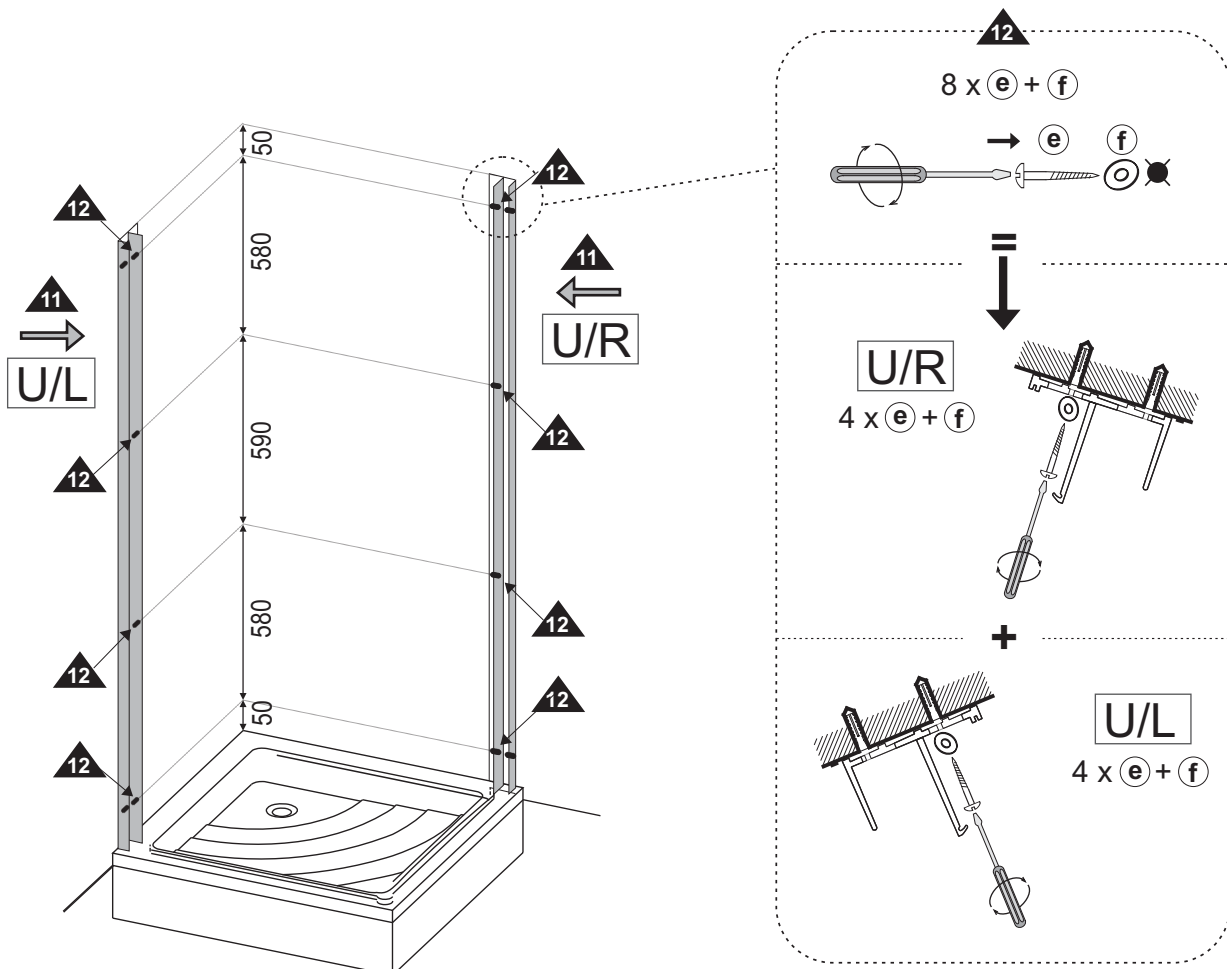




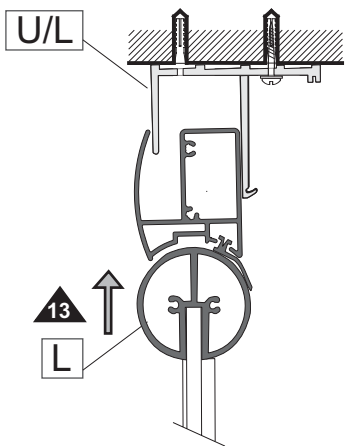
5c



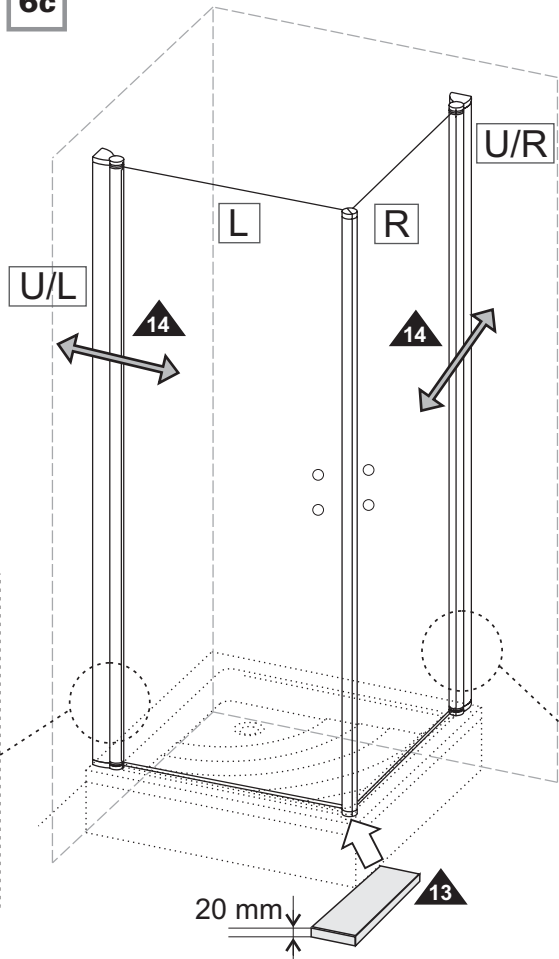
5d



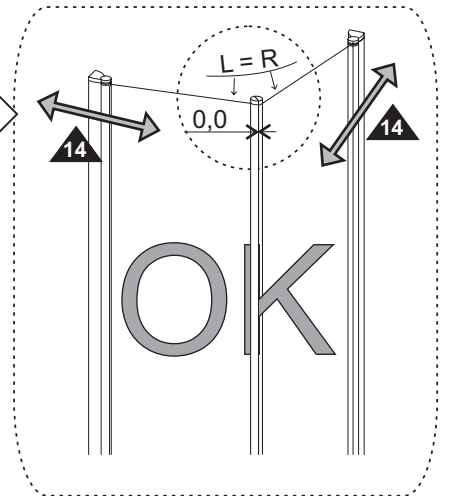
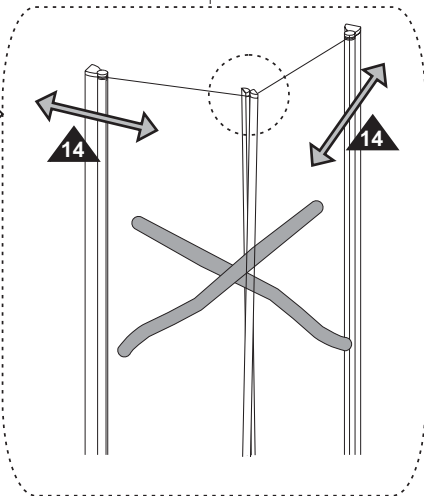
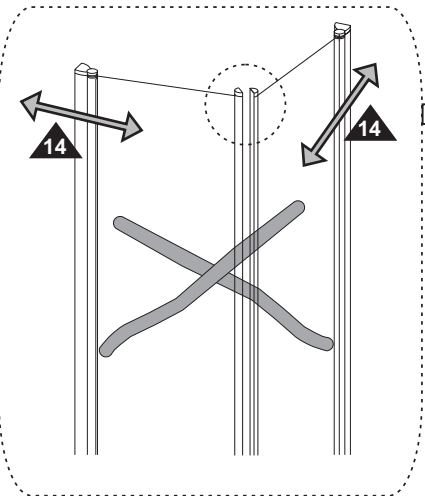
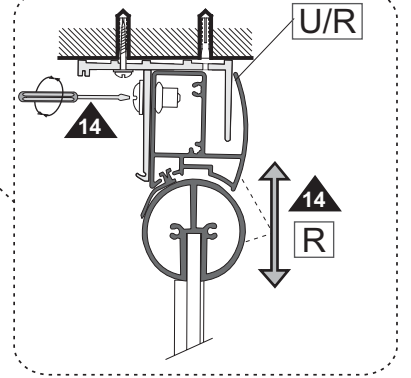
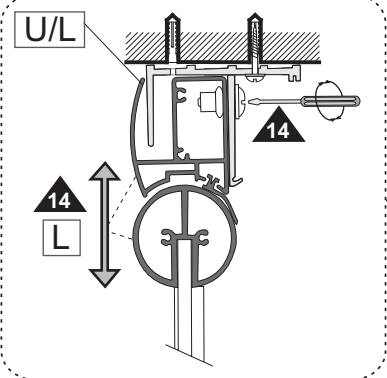
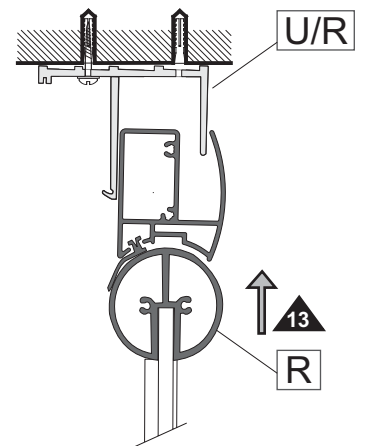
6a



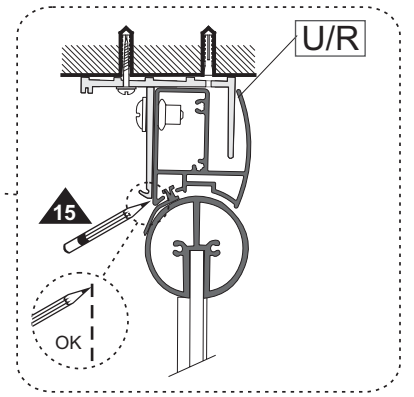
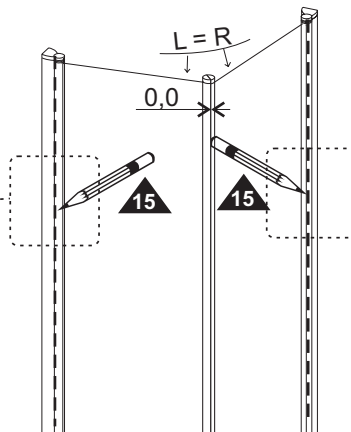
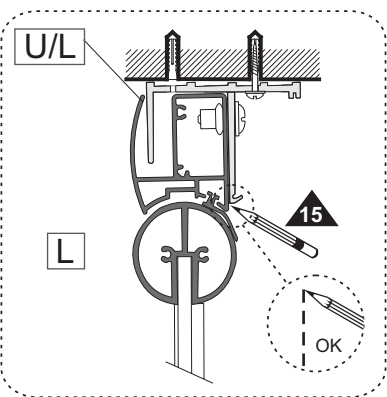
6c



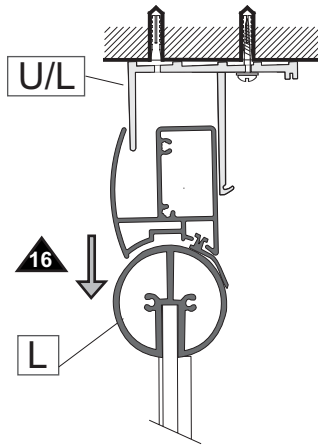
6b



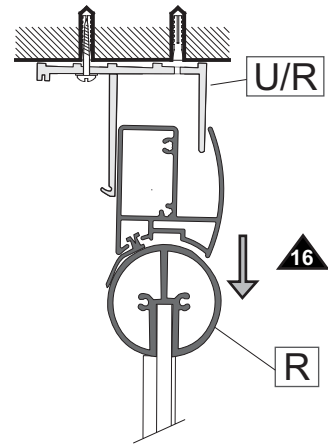
6d



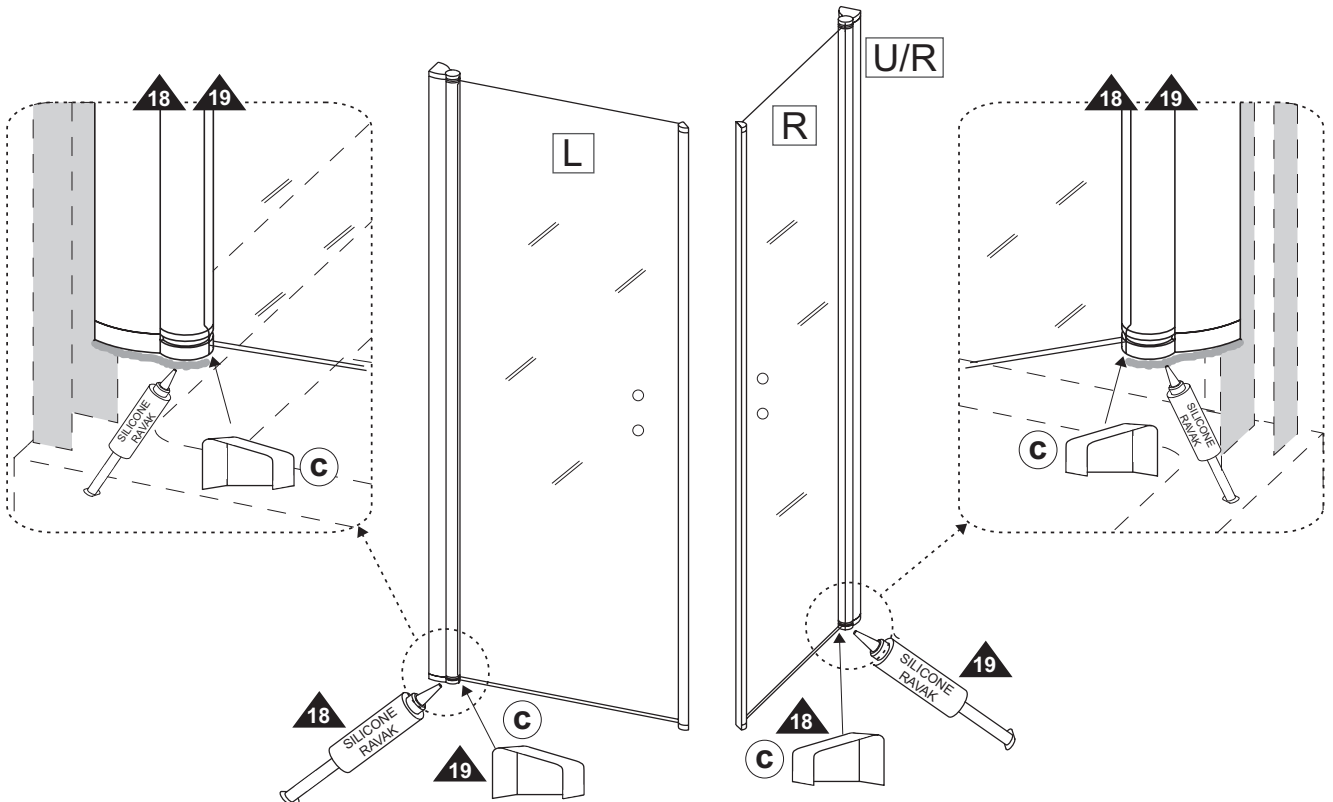
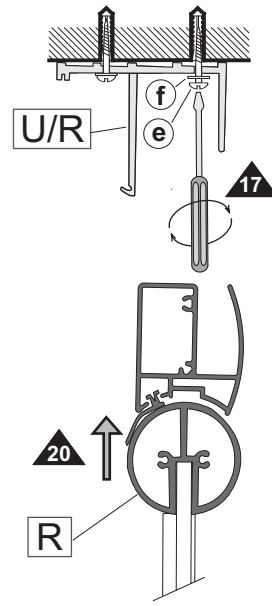
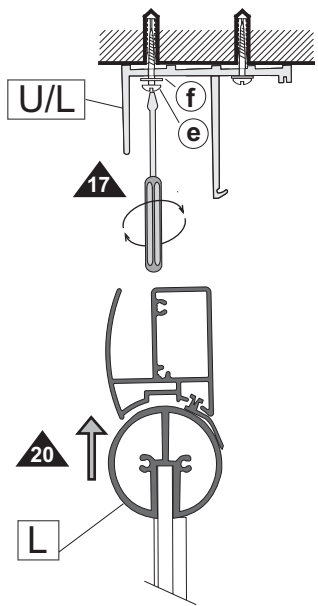
7a



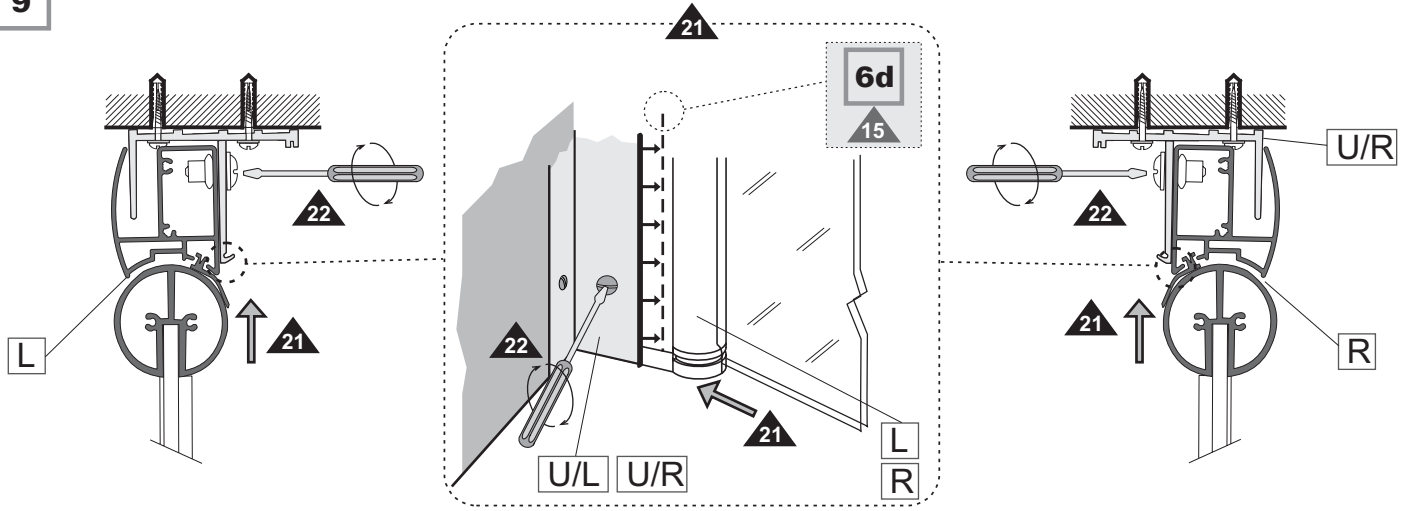
7b



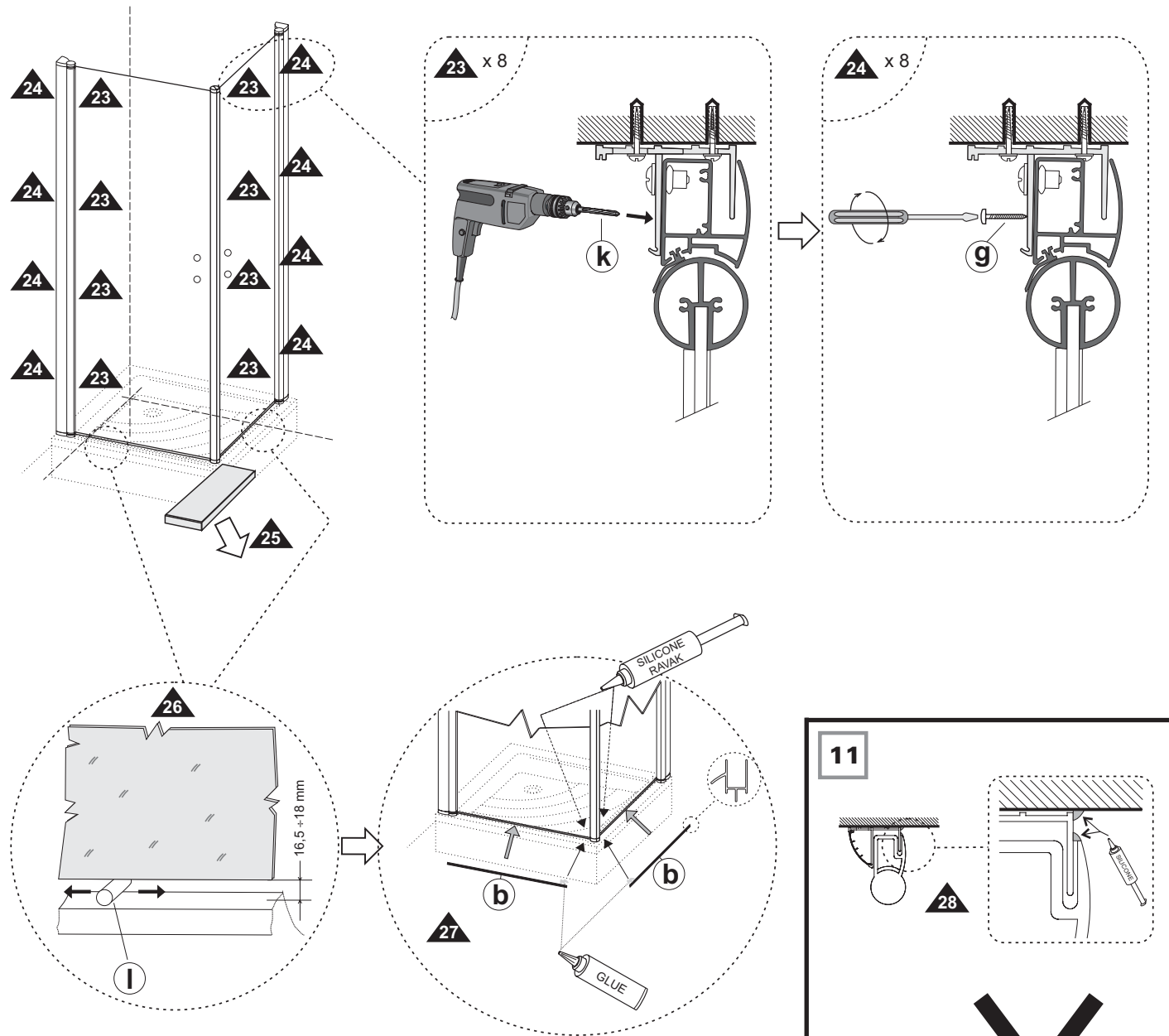
8



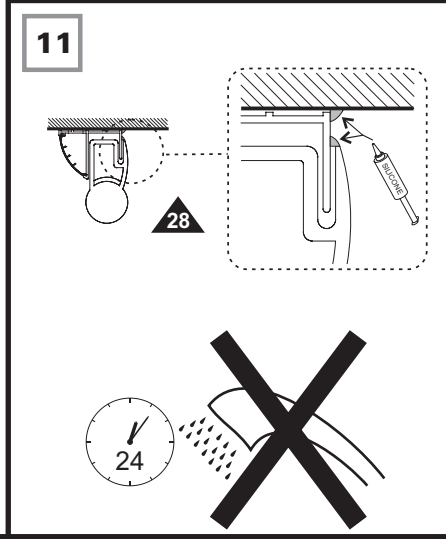
9



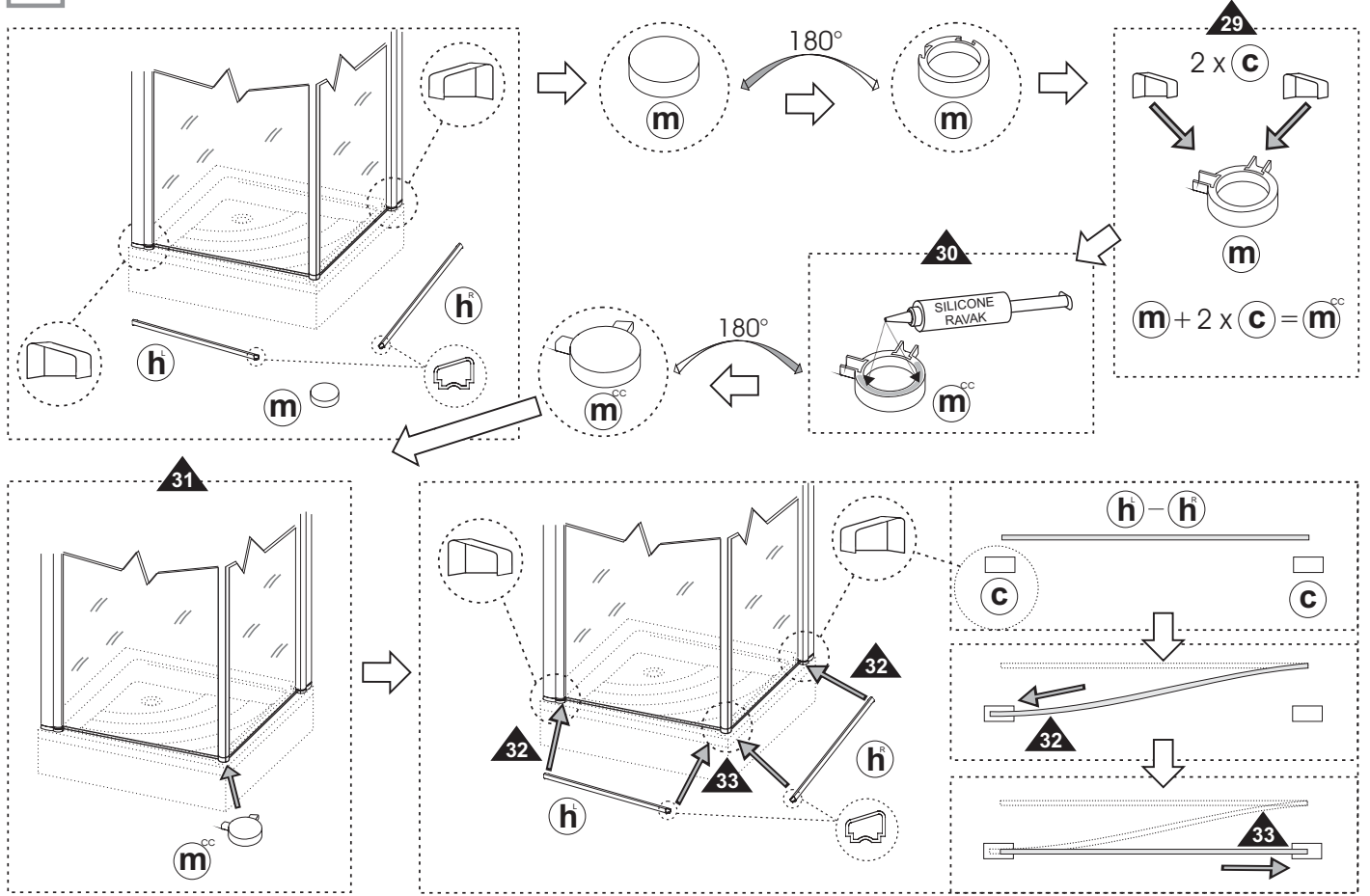
10



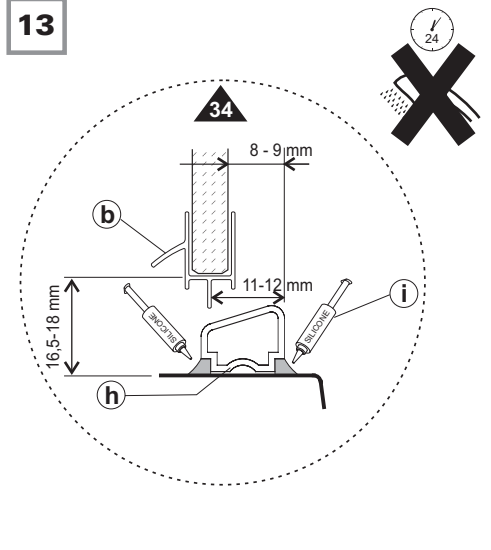
11



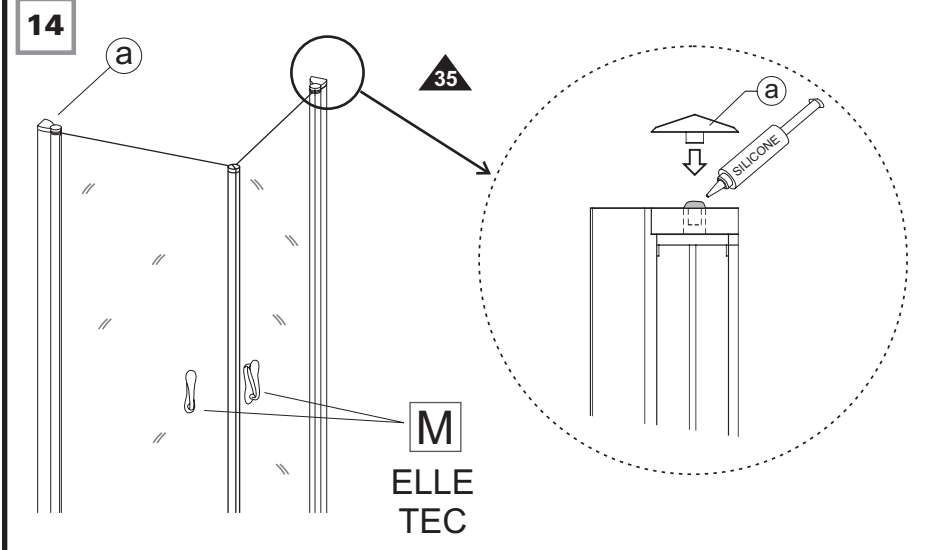
12



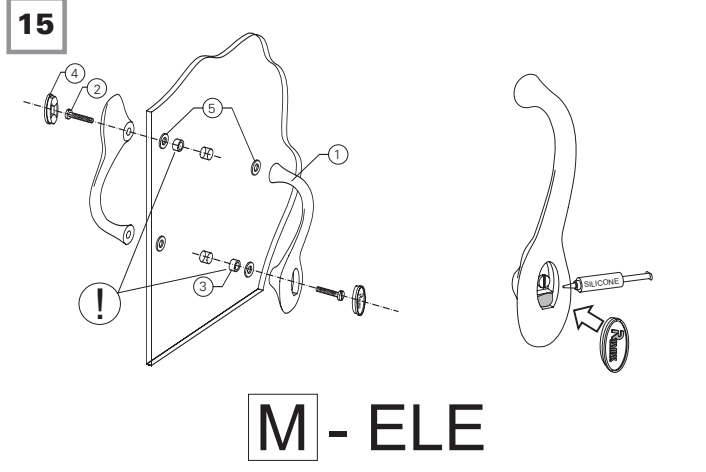
13



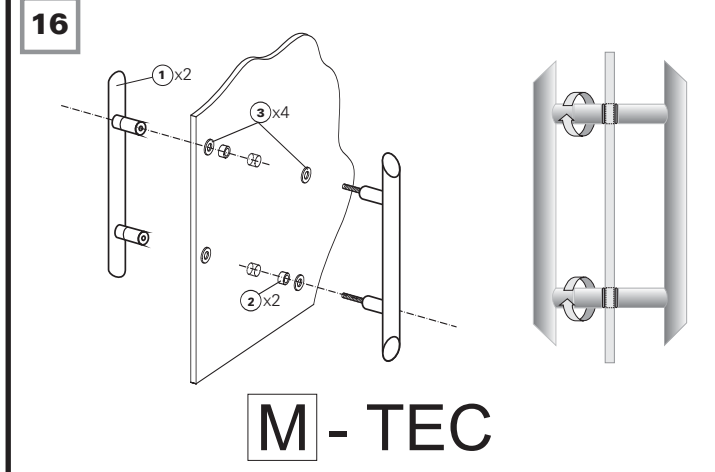
14

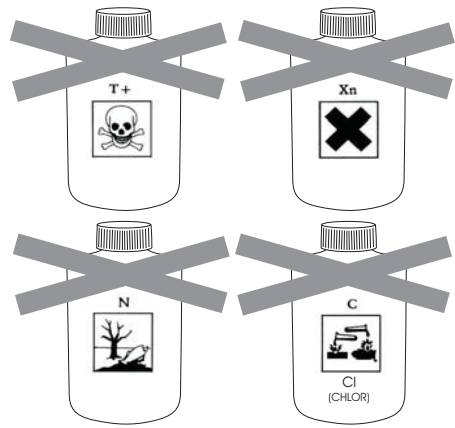


15



16





УХОД - ОЧИСТКА

Внимание!

Лакированные части, стекло и пластмассовые детали держатся в отличном состоянии нежным протиранием тряпочкой с обыкновенными жидкими средствами без песка применяемыми в домашнем хозяйстве. Надо остерегаться применения абразивной пасты, растворителей, ацетона и похожих агрессивных средств.

Для ухода рекомендуем средства серии RAVAK ANTICALC: RAVAK ANTICALC CONDITIONER - средство, которое обновляет и поддерживает все требуемые свойства невидимого защитного слоя RAVAK ANTICALC; RAVAK CLEANER - служит для удаления старых и засохших загрязнений поверхностью стекол, рам душевых уголков, эмалированных и акриловых ванн, раковин и смесителей; RAVAK DESINFECTANT - специальное очистительное средство с ярко выраженным антибактериальным и противогрибковым действием. Изготовитель не несет ответственность за ущербы, нанесенные неправильным использованием, монтажом или уходом. Завод-изготовитель оставляет за собой право модернизации изделия.

Если монтаж произведен специализированной фирмой с сертификатом для монтажа изделий RAVAK, то завод-изготовитель предоставляет гарантийный срок 24 месяца в остальных случаях гарантийный срок предоставляется в соответствии с действующим законодательством.

Все подробные информации касающиеся монтажа, эксплуатации и ухода Вы получите у своего продавца.

KARBANTARTÁS, TISZTÍTÁS

A karbantartás csupán a lakozott részek, az üveg és a műanyag kezelését jelenti puha textillal, a háztartásokban használt általános tisztítószerrel. Kerüendő a csiszolópaszta, oldószerek, aceton és hasonló használat. A gyártó nem vállal felelősséget a helytelen használatlalt, szereléssel vagy karbantartással keletkezett károkért. A gyártó fenntartja magának a jogot a termék megújítására (innováció).

Amennyiben a termék összeszerelését olyan szakvállalat végezte, mely rendelkezik a RAVAK igazolásával, a jótállási idő 24 hónap, más esetben a jótállási idő a törvényekben megszabott időtartam. Valamennyi, az összeszereléssel, használatlalt és karbantartással kapcsolatos kérdéseire üzletkötőnktől választ kap.

CLEANING AND MAINTENANCE

ATTENTION!

Only use a soft cloth and normal household detergent for cleaning the lacquered surfaces, glass and plastic panels. Avoid using abrasive pastes, solvents, acetones, etc.

We recommend the line of RAVAK ANTICALC products: RAVAK ANTICALC CONDITIONER a preparation which perfectly renews and maintains all the qualities of the RAVAK ANTICALC coating; RAVAK CLEANER works to remove old and dried-on debris from glass surfaces, shower frames, enamel and acrylic bathtubs, washbasins and water taps; RAVAK DISINFECTANT is a special preparation with notable anti-bacterial and anti-fungal effects. The manufacturer is not responsible for damage caused by misuse, improper installation and repair of the product. The manufacturer has the right to constant innovation and changes of the product.

The guarantee of the product is 24 months, only if the installation has been done by an authorized firm holding a certificate for Ravak products. In all other cases, the guarantee time limit will be determined in accordance with the appropriate legal terms.

For further information concerning assembly, installation, and use and maintenance, please contact your local dealer.

KONSERWACJA- CZYSZCZENIE

Koniecznie należy przestrzegać!

Konserwacja polega wyłącznie na przeczyszczeniu elementów lakierowanych, szyb i elementów z plastiku miękką szmatką z materiału z wykorzystaniem zwykłych środków czyszczących stosowanych w gospodarstwie domowym. Należy unikać stosowania past poleerujących, rozpuszczalników, acetonu itp. Producent nie odpowiada za szkody spowodowane niewłaściwym użytkowaniem, montażem lub pielęgnacją. Producent zastrzega sobie prawo wprowadzania zmian do konstrukcji wyrobu.

Jeżeli montażu wyrobu dokonała specjalistyczna firma posiadająca certyfikację na produkty RAVAK, to termin gwarancji wynosi 24 miesiące, w pozostałych przypadkach termin gwarancji określa Kodeks Cywilny.

Wszystkie szczegółowe informacje dotyczące montażu, używania i konserwacji uzyskacie Państwo u swego sprzedawcy.

INSTANDHALTUNG - REINIGUNG

Bitte nicht übersehen!

Ein dauerhaft schönes Aussehen aller beschichteten Teile, der Scheiben und der Kunststoffteile erfordert keine besonderen Pflegemaßnahmen. Ein leichtes Abwischen mit einem weichen Tuch und üblichen Haushaltsreinigern genügt. Bitte zur Reinigung keine lösemittelhaltigen Reiniger, Azeton, Schleifpasten oder ähnlich aggressive Mittel verwenden. Der Hersteller haftet nicht für Schäden und Folgeschäden, die durch unsachgemäßen Gebrauch, fehlerhafte Montage oder Pflege verursacht worden sind. Technische Änderungen vorbehalten.

Für den Fall, daß die Montage von durch RAVAK beauftragten Fachfirmen oder Fachkräften durchgeführt wurde, gewährt der Hersteller eine Garantie von 24 Monaten. In anderen Fällen gelten die jeweils einschlägigen Gewährleistungsvorschriften.

Weitere Informationen erhalten Sie über Ihren Verkäufer.

ÚDRŽBA - ČIŠTĚNÍ

Nepřehlédněte!

Údržba se provádí pouze otíráním lakovaných dílů, skel I plastů jemnými textiliemi za použití běžných čistících prostředků pro domácnost. Je třeba se vyvarovat používání brusné pasty, rozpouštědel, acetonu apod.

Doporučujeme řadu RAVAK ANTICALC: RAVAK ANTICALC CONDITIONER - přípravek, který dokonale obnovuje a udržuje všechny požadované vlastnosti povrchové ochranné vrstvy RAVAK ANTICALC; RAVAK CLEANER - slouží na odstranění starých a zaschlých nečistot z povrchu skla, rámu sprchových koutů, smaltovaných i akrylátových van, umyvadel a vodovodních baterií; RAVAK DESINFECTANT - speciální čistící prostředek s výraznými antibakteriálními a protiplísňovými účinky. Výrobce neodpovídá za škody způsobené nesprávným používáním, montáží nebo ošetřováním výrobku. Výrobce si vyhrazuje právo inovace výrobku.

Pokud montáž výrobku provedla odborná firma, která obdržela certifikát pro výrobky RAVAK, je záruční lhůta 24 měsíců, v ostatních případech se řídí příslušnou zákonnou lhůtou.

Veškeré podrobné informace ohledně montáže, použití a údržby získáte u svého prodejce.

MANUTENCIÓN - LIMPIEZA

¡Atención!

La manutención se debe realizar solamente frotando las piezas esmaltadas, vidrios y acrílicos con tejidos suaves usando detergentes comunes. Hay que evitar el uso de medios abrasivos, diluyentes, acetona, etc.

Recomendamos la serie RAVAK ANTICALC: RAVAK ANTICALC CONDITIONER - un preparado que renueva y mantiene perfectamente todas las características requeridas de la capa protectora de la superficie RAVAK ANTICALC; RAVAK CLEANER - sirve para eliminar suciedades viejas de la superficie de vidrios, marcos de las mamparas, bañeras de esmalte y acrílito, lavamanos y grifos de agua; RAVAK DESINFECTANT - un medio especial de limpieza con fuertes efectos antibacteriales y antimicrobicos. El fabricante se reserva el derecho de innovación del producto.

En el caso de que la instalación del producto fue realizada por una firma especializada que obtuvo el certificado para los productos RAVAK, el plazo de garantía es 24 meses, en otros casos está determinado por correspondientes normas legales.

Todas las informaciones detalladas en cuanto al montaje, uso y mantenimiento obtendrá de su vendedor.

MAINTENANCE ET NETTOYAGE:

Tous les produits d'entretien ménagers peuvent être utilisés à l'exception des poudres à recurer des produits abrasifs et des solvants comme l'acétone ou le white-spirit.

Produits spécialement creés pour le programme RAVAK : RAVAK ANTICALC CONDITIONER est la seule préparation qui reconstitue parfaitement et maintient toutes les propriétés demandées aux couches de protection de surfaces RAVAK ANTICALC; RAVAK CLEANER élimine des vieilles impuretés présentes sur la surface de la vitre, des faces latérales des coins douches, des baignoires émaillées et synthétiques, des lavabos, des robinets d'eau; RAVAK DESINFECTANT est un produit de nettoyage spécialaux effets antibactériels et anti-moisissure marqués.

Le producteur n'a pas responsabilité des dommages provoquées par utilisation intérédit.

Tous nos produits sont garantis 24 mois.

Merci de nous communiquer vos remarques au service clientèle:

ÚDRŽBA - ČISTENIE

Neprehliadnite!

Údržba sa prevádza len utieraním lakovaných dielov, skiel i plastov jemnými textíliami za použitia bežných čistiacich prostriedkov pre domácnosť. Je potrebné sa vyvarovať používaniu brusnej pasty, rozpúšťadiel, acetonu apod. Výrobca nezodpovedá za škody spôsobené nesprávnym používaním, montážou alebo ošetrovaním výrobku. Výrobca si vyhradzuje právo inovácie výrobku.

Ak výrobok montovala odborná firma, ktorá má certifikát pre výrobky RAVAK, je záručná lehota 24 mesiacov, v ostatných prípadoch sa riadi príslušnou zákonnou lehotou.

Všetky podrobné informácie ohľadne montáže, použitia a údržby získate u svojho zručára.

ÎNȚREȚINEREA - CURĂȚARE

Atenție!

La întreținerea și curățarea suprațelor lacuite, a geamurilor și a componentelor din plastic folosiți numai materiale textile moi și detergenți obișnuiți. Evitați folosirea substanțelor abrazive, a solventilor, a acetonei etc.

Vă recomandăm folosirea produselor din gama RAVAK ANTICALC conditioner: RAVAK ANTICALC CONDITIONER un produs care reînnoțește și păstrează calitățile stratului de protecție RAVAK ANTICALC; RAVAK CLEANER - înlătură depunerile vechi și uscate de pe suprafețele din sticlă, ramele de duș, căzile emalate sau din acrilat, chiuvete și baterii; RAVAK DESINFECTANT este un preparat special cu efecte antibacteriene și antifungice. Producătorul nu este responsabil pentru daunele provocate de folosirea, instalarea sau întreținerea incorectă a produsului. Producătorul își rezervă dreptul să inoveze produsul.

Produsul este garantat 24 de luni, doar dacă instalarea a fost făcută de către o firmă autorizată cu certificat pentru produsele RAVAK. În toate celelalte cazuri, termenul de garanție este stabilit în conformitate cu legislația în vigoare.

Pentru mai multe informații privind asamblarea, instalarea, folosirea și întreținerea, vă rugăm să contactați agentul de vânzări local.