

GLASSLINE

+

GLASSLINE MATRIX

GSRV4

ASSEMBLY INSTRUCTIONS

MONTAGEANLEITUNG

INSTRUKCJA MONTAŻU

SZERELÉSI UTASÍTÁS

ИНСТРУКЦИЯ ПО МОНТАЖУ

КЕРІВНИЦТВО ПО МОНТАЖУ

УПЪТВАНЕ ЗА МОНТАЖ

INSTRUCCIONES DE MONTAJE

INSTRUCTIONS DE MONTAGE

INSTRUCȚIUNI DE MONTAJ

MONTÁŽNY NÁVOD

MONTÁŽNÍ NÁVOD

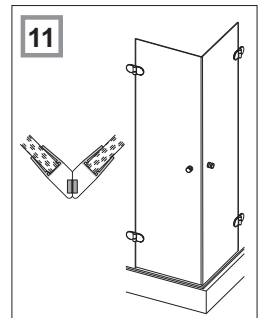
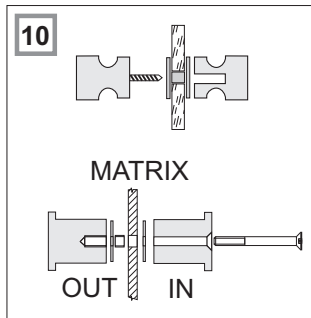
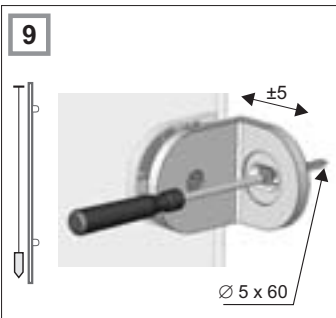
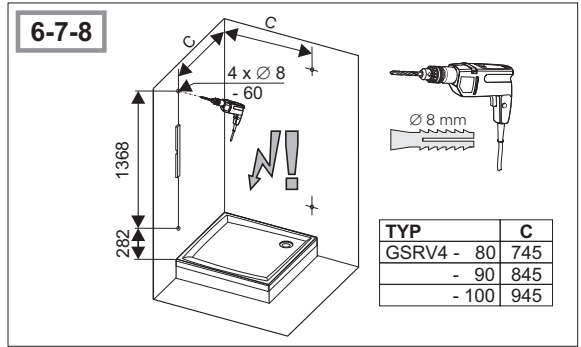
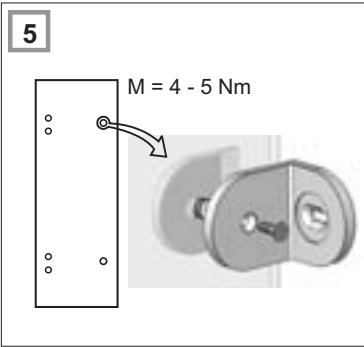
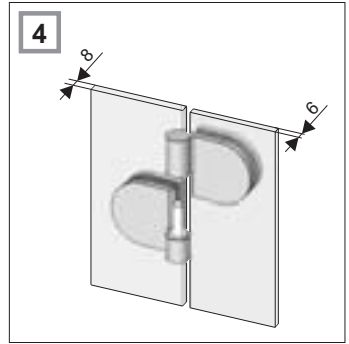
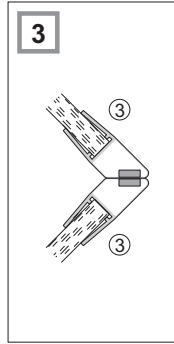
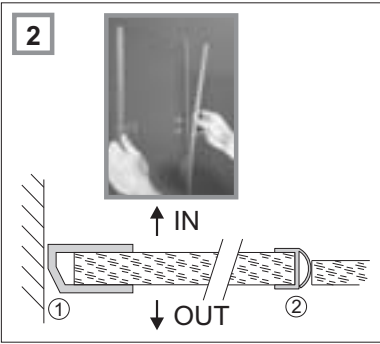
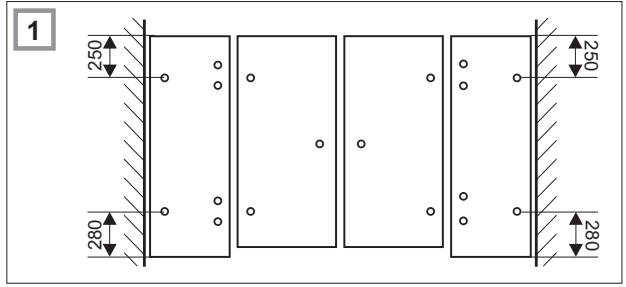
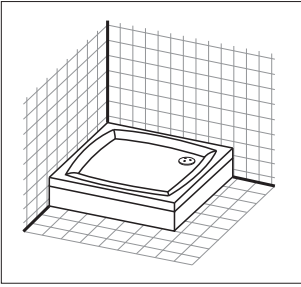


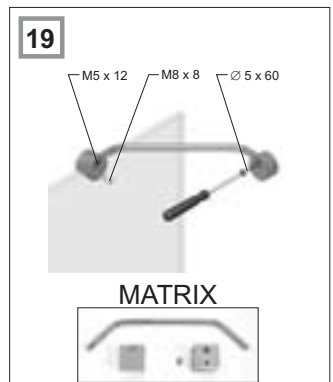
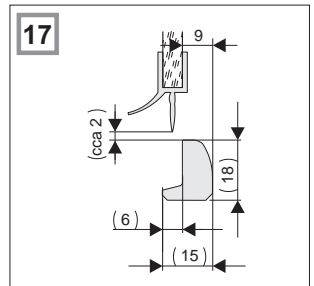
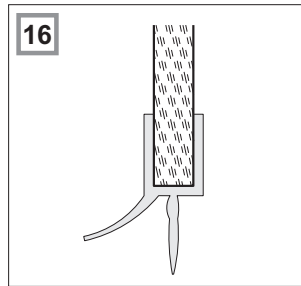
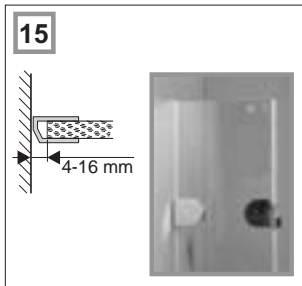
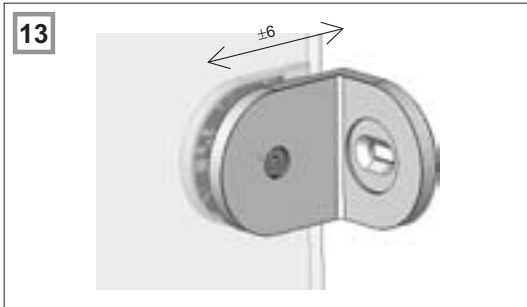
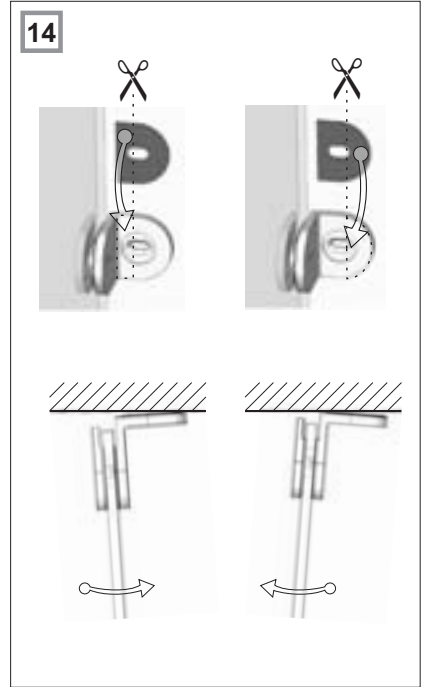
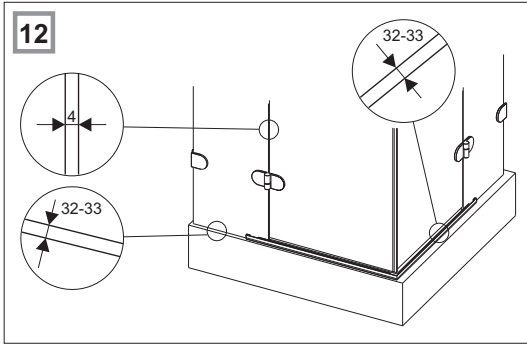
RAVAK®

MATRIX



AntiCalc







ASSEMBLY INSTRUCTIONS

FOUR-PART CORNER ENTRY SHOWER DOOR PAIR

GSRV4

The product is for mounting in a totally finished (tiled, plumbed, etc.) bathroom and fitted shower tray (if used). The constructional dimensions and/or shower tray dimensions must be in strict accordance with the dimensions of the selected shower door or enclosure i.e. nominal 80, 90, 100, 110, or 120 cm. according to type. For best results, the product must only be fitted to a strong and rigid, solid bathroom wall that is vertical and adjacent walls should be square to each other. **WARNING:** when manipulating the glass panels, always ensure that some soft material is placed under the bottom edge, for protection.

ASSEMBLY SEQUENCE:

1. Un-pack and prepare individual glass components according to the scheme for left (and right) variants. The glass for the fixed wall with a thickness of 8 mm at the wall has two fixing holes and on the other side there are 4 holes for door hinges. The door glass has 2 holes for hinges and on the other side there is 1 hole for the handle halfway up the height of the door. Marks on the glass must be readable when viewed from the outside.
2. Fit the long plastic sealing profiles to the vertical edge of the fixed glass walls on the sides where they will contact the wall. For easier manipulation, dampen the seals with a little soapy water. (Item 1)
3. Onto the opposite edge of the fixed glass walls, fit the long soft edged door seals. (Item 2)
4. Fit to the fixed glass walls, the dismantled halves of the hinges, the lower part of the hinges, with the side for the screw on the inner side of the glass. Repeat with the upper hinge parts onto the folding doors. Ensure that protection pieces are in place. Never fit hinges directly metal to glass without the protection pieces.
5. On to the wall edge of the fixed glass walls, mount the wall brackets, angled side on the inner side, flat side on the outer side and lightly tighten. The final tightening force after all adjustments are made should be 4 - 5 Nm torque.
6. According to the diagram 6 - 7 - 8, measure and mark points for drilling from the top of the shower tray (or tiling) up for the centre of the bracket holes. The front face of the fixed glass wall should sit 19 mm from the outer edge of the shower tray and the centres of the mounting brackets should be 745/845/945 mm from the face of the back wall depending on the nominal size of the shower tray, 800/900/1000 mm. Insert the temporary white moulded plastic parts under the glass wall so that it will have a 2-3 mm space underneath for later filling. Ensure correct measurements are maintained and that measurement points are vertical by a spirit level.
7. Drill 2 holes 8 mm dia. to depth of 60 mm. Fit the special 'Mungo' plastic wall plugs. Onto the adjacent wall, again mark for two holes as before, in accordance with the diagram, 745/845/945 mm from the face of the side wall as before. Drill two holes 8 mm dia. to a depth of 60 mm and insert the other two 'Mungo' wall plugs. Fit the other two wall brackets and again set the second fixed glass wall with the white moulded plastic parts underneath.

Warning: Be careful to avoid electric, water and gas pipes hidden beneath plasterwork or tiling.

8. Washers and screws are included for fitting components to traditional walls of brick and plaster or cement. If other wall materials are used, other full strength fitting components must be utilised in accordance with manufacturers advice.
 9. Set fixed glass walls vertical, fit and tighten the two sets of 5 x 60 mm screws. For setting level to the base, adjust the white moulded plastic parts, as necessary.
 10. Fit the magnetic seal profiles to the doors with the angle faces pointing inward. Fit the doors onto the hinges. Fit the door handles with the correct plastic sleeves in the hole of the door and plastic washers between the handles and the glass. Never fit metal directly to glass.
 11. Adjust the doors so that they are level. Check the contact of the magnet seals against each other ensuring they meet together correctly for the whole vertical length.
 12. The gap between the door glass and the fixed glass walls must be even and approximately 4 mm when the door is in the closed position. The soft seals will fill this space.
 13. If necessary, loosen the screws in the brackets of the fixed glass walls. The doors can then be moved by ± 6 mm. Never adjust the plastic with magnetic strip profiles, which are attached to the doors.
 14. When the product is correctly adjusted, it should have the top edges of the glass panels level with each other and horizontal. The edges of the doors and fixed wall panels must be level with the shower tray edge and the magnetic strips must make proper contact over the whole length of the strip. In the case of uneven walls or tiling, it is possible to make compensation by using the flexible mounting washer part underneath the relevant wall brackets. (Diagram 14). The brackets must be in one vertical line and the gap between the upper and lower part of the hinge must be the same for both hinges. The final gap under the fixed walls should still be 2 - 3 mm and under the glass doors should be 32-33 mm.
- DOUBLE CHECK tightness of all connections. Tightening torque of glass against brackets or hinges should be 4 - 5 Nm.
15. Ensure the sealing profiles between the fixed glass walls and tiled walls are pushed hard in.
 16. On to the lower edge of the doors, use silicon putty to fit the small draining seal.
 17. Use silicon putty to fit the threshold strip parallel with the door. The correct position is 9 mm from the outer edge of the glass. (See picture 17).
 18. Using the Ravak transparent silicon putty, fill all seals from the external side of the vertical connections between the fixed glass wall and the tiling. Discard the temporary plastic pieces and fill the horizontal gap underneath the fixed glass wall. Fill along the edges of the threshold strip. Fill along the edges of the small draining seal. Place a knob of silicon on top of the bracket screws and press into place the stainless steel bracket covers with the flat face outermost. When set, remove the protective foil.

19. Alternative mounting strut:

Where this component is part of the product contents, attach the strut to the upper edge of the fixed glass wall(s). Find the position where the opposite end touches the wall and make a mark for the centre of the wall bracket. Drill a hole 8 diameter x 60 deep. Fit a wall plug and screw bracket to wall with a 5 x 60 screw. Fasten the opposite end to the glass with bolt M8 x 8 mm. Repeat as necessary.

DO NOT OVERLOOK!

Maintenance and cleaning should only be carried out on painted and glass parts with soft non-abrasive cloths and cleaning liquids. Do not use any abrasive pastes, wire wool or chemical cleaners e.g., thinners, acetone etc. The manufacturer is not liable for damage caused by wrong or careless use of cleaning materials.

The manufacturer recommends the use of the following Ravak products: RAVAK ANTICALC CONDITIONER - To be used for perfect maintenance of the protective Anticalc glass layer. This layer is factory applied to all safety glass panels. Easy application-perfect results. RAVAK DISINFECTANT - A solution with significant disinfecting effects-intended for versatile use in every household, also recommended for maintenance of bathtub hydromassage systems. RAVAK CLEANER - This high efficiency detergent has a pleasant fragrance. The product complements the series of specialized chemicals by RAVAK.

Provided that installation is carried out in a professional manner and in accordance with above schedule, the product is subject to 24 months warranty. In alternative cases, local country or EU laws will prevail. The manufacturer is not liable for damage caused by incorrect installation, use or maintenance.

For further information, contact your local Ravak dealer.

The manufacturer reserves the right to amend or improve on existing designs or features.

Please help preserve the environment by observing local country guidelines or laws regarding re-cycling. Materials which are not suitable for re-cycling must be disposed of at an official and suitable waste control centre.



MONTAGEANLEITUNG ECKEINSTIEG GSRV 4, VIERTEILIG 80, 90 UND 100

GSRV4

Achtung: Die Duschabtrennung darf wegen ihres Gewichts nur an ausreichend stabilen Wänden montiert werden!

Die Montage durch nur eine Person ist ausgeschlossen!

MONTAGEVORBEREITUNG:

1. Entpacken Sie das Produkt und prüfen Sie die Vollständigkeit der Scheiben und des Montagematerials. Ordnen Sie die einzelnen Glasscheiben des Produkts nach dem Schema.

Das Glas der feststehenden Wand mit einer Stärke von 8 mm hat an der Wand 2 Befestigungsöffnungen, auf der anderen Seite 4 Öffnungen für die Türangel. Das Glas der Tür hat 2 Öffnungen für die Angel und auf der anderen Seite in halber Höhe, 1 Öffnung für den Türgriff. Die Markierungen auf den Gläsern müssen bei dem Anblick von außen lesbar sein.

2. Versehen Sie die senkrechten Seiten der feststehenden Scheiben, die an der Wand anliegen, mit der Dichtungsleiste 1. Zur leichteren Montage empfehlen wir, die Glaskanten zuvor mit Seifenwasser anzufeuchten. Setzen Sie auf die andere Kante die Leiste 2 auf.

3. Befestigen Sie an der an den Türen jeweils auf der Griffseite die Magneteleisten 3.

Achten Sie auf die richtige, rechtwinklige Montage bei geschlossenen Türen.

4. 15. Montieren Sie in den vorgesehenen Öffnungen die einzelnen Teile der Scharniere so, dass sich der untere Teil mit dem Zapfen am feststehenden Teil befindet und der obere Teil an der Tür. Montieren Sie die Wandbefestigungswinkel entsprechend in den vorgesehenen Öffnungen der feststehenden Teile.

6. Messen Sie (wie in der Abbildung) vom Rand der Duschwanne ausgehend die Lage der Bohrlöcher aus und zeichnen Sie sie an. Die Außenfläche der Glasscheiben der feststehenden Teile müssen ca. 19 mm von der Außenkante der Duschwanne entfernt sein. Zwischen der unteren Kante der Scheiben und dem Duschwanne-Rand muss ein Spalt von ca. 2-3 mm verbleiben. Unterlegen Sie die Scheibe beim Anzeichnen der Bohrlöcher entsprechend (z. B. Beispiel mit Pappe).

Überprüfen Sie die Lage der Bohrlöcher in der Senkrechten mit einer Wasserwaage.

7. Bohren Sie Löcher mit einem \varnothing von 8 mm und einer Tiefe von 60 mm. Setzen Sie die Dübel ein.

ACHTEN Sie auf Strom-, Wasser- und Gasleitungen unter dem Putz!

8. Die beiliegenden Dübel mit Holzschrauben sind für normale tragende Wände aus Mauersteinen oder Beton geeignet. Für andere Wandmaterialien (Gipskarton, Gasbeton usw.) müssen Befestigungselemente verwendet werden, die der Konstruktion und Tragfähigkeit von Beton oder Mauersteinen entsprechen.

9. Richten Sie die feststehenden Seitenteile in der Senkrechten aus und schrauben Sie die Holzschrauben \varnothing 5x60 fest. Legen Sie zur Ausrichtung die beiliegenden Kunststoffpressstücke unter die Glasscheiben.

10. Befestigen Sie in der mittigen Öffnung der Türteile die Griffe.

Achtung! Zum Schutz vor einer Beschädigung befinden sich zwischen Glas und Metallgriff eine Kunststoffunterlage und am Gewinde ein Kunststoffröhrchen.

11. Setzen Sie die Türen in die Scharniere ein. Überprüfen Sie, ob die Magneteleisten vollflächig anliegen. Justieren Sie die Lage der Türen entsprechend an den Befestigungen der Scharniere.

12. Der Abstand zwischen den Glasscheiben der feststehenden Teile und der Türen müssen gleichmäßig ca. 4 mm betragen. Die feststehenden Teile müssen sich 2 bis 3 mm über dem Rand der Duschwanne, die Türen selbst 32 bis 33 mm darüber befinden.

13. Durch vorsichtiges Lösen der Schrauben in der Wandhalterung der feststehenden Teile können Sie die Lage der Tür in einem Bereich von \pm 6 mm verändern. Eine weitere Möglichkeit der Justierung ergibt sich durch die Veränderung der Lage der Scharniere.

14. Korrekt eingestellt müssen die Oberkanten aller Glasscheiben gleich hoch sein. Feststehende Teile und die Türen müssen dem Verlauf der Duschwanne folgen. Die Magneteleisten müssen sich auf der ganzen Länge berühren.

Unebenheiten der Wände (Fliesen) können durch Unterlegen des entsprechenden Teils der Befestigungswinkel ausgeglichen werden (beiliegende Federscheiben). Dadurch wird das gesamte feststehende Teil nach außen oder innen versetzt.

Die Zapfen der Scharniere müssen sich in der Senkrechten stets in einer Linie befinden. Die Tür muss gleichmäßig beide Scharniere belasten.

15. Verschieben Sie die Dichtungsleisten an den feststehenden Teilen, bis diese an den Wänden anliegen.

16. Befestigen Sie an der unteren Kante der Türen die Tropfleisten.

17. Setzen Sie die Schwellenleiste parallel zu den Türen ein. In der richtigen Position ist die Leiste ca. 9 mm vor der Außenkante des Glases nach außen versetzt.

18. Dichten Sie die Duschabtrennung nur von außen ab. Verwenden Sie dazu ausschließlich hochwertiges transparentes Silikon (z. B. RAVAK).

Verwenden Sie Silikon zur Abdichtung der feststehenden Seitenteile an der Wand, der Schwellenleiste mit der Duschwanne und der Glasscheiben.

Die Befestigung der Abdeckkappen der Scharniere und Wandbefestigungswinkel erfolgt ebenfalls durch Verwendung von (wenig) Silikon.

Die Außenseite der Kappen ist mit einer abziehbaren Folie geschützt.

19. Montage des Wandhalters (Zubehör gegen Aufpreis):

Setzen Sie den Wandhalter auf die Glasscheibe des feststehenden Teils auf und markieren Sie das entsprechende Bohrloch an der Wand. Bohren Sie und setzen Sie Dübel mit einem \varnothing von 8 mm ein. Schrauben Sie die Strebe mit einer Holzschraube \varnothing 5x60 an der Wand fest.

Fixieren Sie die Glasscheibe erst nach dem endgültigen Feinausgleichen der Tür mit den Verstellerschrauben M 8x8 mm.

BITTE BEACHTEN!

Der Hersteller RAVAK gewährt eine Garantie von 24 Monaten ab dem Monat des durch schriftlichen Kaufbeleg nachgewiesenen Verkaufs an das Handwerk.

Die Produkte sind zur Verwendung im Innenbereich vorgesehen. Zur Reinigung der Produkte dürfen keine säure- und lösemittelhaltigen Reiniger, Azeton, Schleifpasten oder ähnlich aggressive Mittel verwendet werden.

Technische Änderungen bleiben vorbehalten und lösen keine Ansprüche auf Gewährleistung oder Preisnachlass aus.

Der Hersteller haftet nicht für Schäden und/oder Folgeschäden, die durch unsachgemäßen Gebrauch, langfristige Lagerung, fehlerhafte Montage oder Pflege verursacht worden sind. In jedem Fall ist die Haftung des Herstellers auf grobe Fahrlässigkeit und Vorsatz beschränkt. In übrigen Fällen gelten die gesetzlichen Bestimmungen.

Wyrób montowany jest do całkowicie wykończonej i wykafelkowanej łazienki na definitywnie osadzony brodzik prysznicowy o odpowiednich wymiarach, lub na wymurowaną i wykafelkowaną podstawę. W celu zapewnienia prawidłowego działania wyrób musi być montowany do stałych ścian łazienki!

KOLEJNOŚĆ MONTAŻU:

1. Rozkładamy poszczególne szyby wyrobu zgodnie ze schematem. Szkło ściany trwałej o grubości 8 mm przy murze posiada 2 otwory mocujące, po drugiej stronie 4 otwory mocujące do zawiasów drzwi. Szkło drzwi posiada 2 otwory do zawiasów a po drugiej stronie 1 otwór do poręczy w połowie wysokości. Oznakowania na szkłe muszą być czytelne przy widoku z zewnątrz.
2. Na pionową krawędź szyby przylegającą do ściany nakładamy listwę uszczelniającą 1. Na drugą krawędź szyby stałej ściany nakładamy listwę 2.
3. Na szybę drzwi przy uchwycie nakładamy listwę z magnesem 3 w celu prostokątnego styku.
4. Na szyby montujemy poszczególne elementy zawieszania, tak aby dolna część z czopem była na stałej ścianie a górny element na drzwiach.
5. Z drugiej strony stałej ściany wewnątrz kabiny prysznicowej montujemy kątowniki mocujące. Tak samo postępujemy z kątownikami w drugiej połowie kabiny.
6. Zgodnie ze schematem należy wymierzyć na powierzchni brodzika środki otworów mocujących. Prawidłowość pomiarów, kontrolujemy przy użyciu poziomicy, stawiając stałą ścianę w pionie na brodzik, tak aby zewnętrzna powierzchnia szyby była oddalona o ok. 19 mm od zewnętrznej krawędzi brodzika i znajdowała się 2-3 mm nad brodzikiem.
7. Wiercimy otwory \varnothing 8 mm i osadzamy kolki rozporowe. Z drugiej strony w ten sam sposób oznaczamy i wiercimy 2 otwory pod drugą połowę kabiny.

UWAGA! Wiercić ostrożnie aby nie uszkodzić instalacji znajdujących się pod tynkiem!

8. Dołączone kolki rozporowe wraz z wkrętami są odpowiednie do klasycznych ścian z cegieł lub betonu. W przypadku ścian wykonanych z materiałów niestandardowych użyte muszą być elementy mocujące odpowiednie do zastosowanych materiałów i nośności.
9. Stałą ścianę wyrównujemy do pionu i mocujemy wkrętami \varnothing 5 x 60. W celu ustawienia podkładamy pod szkło dołączone elementy plastikowe.
10. Przykręcamy uchwyt do otwierania. Uwaga, aby zapobiec uszkodzeniom między szkło a metal włożona jest plastikowa podkładka, a na gwincie znajduje się plastikowa rurka.
11. Nakładamy drzwi. Należy skontrolować styk magnesu drzwi z elementem przeciwnym i wyregulować pozycję drzwi.
12. Przerwa między szybą stałej ściany a drzwiami musi być równomierna i wynosić ok. 4 mm. Stała ściana znajduje się 2-3 mm nad brodzikiem a drzwi 32-33 mm.
13. Luzując śrubę w uchwycie stałej ściany możemy przesunąć drzwi w zakresie \pm 6mm. Częściową regulację umożliwiają również luz w mocowaniu zawieszania.
14. W prawidłowo wyregulowanym wyrobie górne krawędzie wszystkich szkieł powinny być w jednej płaszczyźnie, ściana i drzwi powinny być równoległe z krawędzią brodzika a łączenie magnetyczne dobre na całej długości drzwi. Eventualne nierówności ścian (plytek) można kompensować przez podłożenie pod dane fragmenty kątownika mocowanego do ściany odpowiednio wyciętych załączonych giętkich podkładek. W ten sposób cały stały element przechylił na zewnątrz lub do wewnątrz. Czopy zawieszania muszą być w jednej pionowej osi a przerwa między górnym i dolnym elementem musi być równomierna.
15. Listwa uszczelniająca na stałej ścianie powinna być maksymalnie (na docisk!) przesunięta do wykafelkowanej ściany.
16. Na spodnią krawędź drzwi nakładamy okapnik.
17. Listwę progową osadzamy równoległe z drzwiami. W prawidłowej pozycji listwa wystaje o ok. 9 mm z pod zewnętrznej krawędzi szyby.
18. Uszczelnienie wykonujemy od zewnątrz przezroczystym silikonem RAVAK. Silikon nakłada się na pionowy styk stałej ściany z kafelkami, poziomą szczelinę pod stałą ścianą i styk listwy progowej z brodzikiem i szybą. Na drzwiach silikonem wypełnia się styk listwy magnesowej z okapnikiem. Silikonem wzmacnia się osłony na kątowniku i zawiasach. Zewnętrzna strona osłony chroniona jest zdejmowaną folią.
19. **Alternatywny montaż podpory:**
Skontrolować osadzenie podpory na górnej części stałej ściany. W wybranej pozycji oznaczyć na ścianie środek otworu, wywiercić go i osadzić kolki rozporowe \varnothing 8mm. Przykręcić podpory do ściany za pomocą wkrętów \varnothing 5x60 i po wyrównaniu drzwi dociągnąć szkło śrubą regulacyjną M8x8mm.

WAŻNE !

Konserwacja odbywa się jedynie poprzez wycieranie elementów lakierowanych, szyb i plastików delikatną szmatką przy użyciu zwykłych domowych środków czystości. Należy wystrzegać się używania pasty polerskiej, rozpuszczalników, acetonu itp. Producent nie odpowiada za szkody spowodowane niewłaściwym użytkowaniem, montażem lub konserwacją wyrobu. Producent zastrzega sobie prawo modernizacji wyrobu. Producent poleca następujące środki konserwacyjne: RAVAK ANTICALC CONDITIONER środek, który świetnie odnawia i zachowuje właściwości warstwy ochronnej RAVAK ANTICALC; RAVAK CLEANER służy do usuwania starych zanieczyszczeń z powierzchni szklanej, ramy, kabiny prysznicowej, wanien emaliowanych i akrylowych, umywalk i baterii łazienkowych.; RAVAK DESINFECANT jest specjalnym środkiem z silnym antybakteryjnym i antypleśniowym działaniem.

Gwarancja wynosi 24 miesięcy od daty sprzedaży. Wszelkie szczegółowe informacje dotyczące montażu, użycia i konserwacji wyrobu mogą Państwo uzyskać u swego sprzedawcy.

Postępowanie z materiałami opakowanymi po zakończeniu montażu:

Nadając się do dalszego przetworzenia materiały opakowaniowe jak karton, taśma klejąca lub PE folię należy oddać do recyklingu. Nie poddając się przetworzeniu elementy opakowania, po jego wykorzystaniu, należy unieszkodliwić w sposób bezpieczny i zgodny z obowiązującymi przepisami o odpadach. Po zakończeniu się żywotności wyrobu dające się przetworzyć elementy (np. metal) należy poddać recyklingowi.

A terméket a teljesen kész, kicsempézett fürdőszobába a megfelelő méretű beépített zuhanytálcára vagy csempézett aljzatra kell beszerelni. A megfelelő működés érdekében kizárólag szilárd falakra szabad szerelni. VIGYÁZAT! A beszerelési folyamat közben helyezze az üvegelemeket mindig puha alátételre!

SZERELÉSI FOLYAMAT

1. Terítse szét a termék üvegtábláit az ábra alapján aszerint, hogy balos vagy jobbos változatot szeretne. A szilárd üvegfal 8 mm vastag üvege a tartófalnál 2 db felelősítő furattal rendelkezik, a másik oldalon az ajtó felfüggesztésére 4 db furat helyezkedik el. Az ajtó üvegében 2 db furat van annak felfüggesztésére a másik oldalon fele magasságban további 1 furat van a fogantyú rögzítéséhez. Az üvegen elhelyezkedő gyári jeleket csak kívülről tudjuk majd elolvasni.
2. A fix rész falhoz eső függőleges oldalára helyezze fel az 1-es számú műanyag tömítő profilt. A könnyebb felhelyezés érdekében szappanos vízzenkel be az üveg szélére. A fix rész másik oldalára helyezze fel a 2-es számú műanyag profilt.
3. Az ajtó fogantyú melletti függőleges oldalára helyezze fel a 3-mas számú műanyag mágneses profilt, mellyel derékszöget alakít ki.
4. Szerelje fel az ajtótartó zsanérokat úgy, hogy az alsó rész a kiálló elemmel a fix részre, míg a felső rész az ajtóra kerüljön.
5. A fix rész másik oldalára szerelje fel a felfüggesztő zsanérokat, a derékszögű elem kerüljön belülré. Ugyanígy szerelje fel a másik fix falra is a felfüggesztő zsanérokat. (A csavar meghúzási nyomatéka 4-5 Nm.) A csatlakozási pontokon puha alátétek vannak, elkerülendő az üvegek sérülését.
6. Az ábra alapján jelölje ki a falon a zuhanytálca tetejétől mérve a felfüggesztő csavarok helyét. Vízmentéssel ellenőrizze le a mérés helyességét, az állíthatóságot pedig úgy, hogy felhelyezi a fix falat a tálcára, és legyen 19 mm a tálcá széle és az üveg között, illetve kb. 2-3 mm a zuhanytálca és a fix fal között.
7. Fúrjon ki 2 Ø 8 mm-es, 60 mm mély lyukat a falba és helyezze be a tipliket. A másik falon is tegyen ugyanígy és fúrjon ki 2 lyukat.
8. A termékhez csomagolt tiplik téglá vagy beton falak esetében használhatók, más típusú falakra a konstrukciónak és a terhelhetőségnek megfelelő felfüggesztő elemeket kell használni. A mágneses profil felfüggesztéséhez használjon 4 hagyományos tiplit. A Tiplik teherbíró képessége minimum 4,5 kN kell, hogy legyen.
9. Állítsa vízszintbe a fix falat és csavarozza fel a Ø 5 x 60-as csavarok segítségével. A fix fal alátámasztásához használja a műanyag támasztékokat.
10. Az ajtó függőleges oldalára helyezze fel a mágneses profilt, és szerelje fel a fogantyút. Vigyázat, az üveg sérülését elkerülendő, a fogantyút tartalmaz két műanyag alátétet és egy műanyag csövecskét, mely az összefogó csavarra kerül.
11. Helyezze fel az ajtót. Ellenőrizze le a mágnesek záródását.
12. A fix rész zsanerját ± 6 mm-es nagyságban mozgathatja az ajtó helyzetét. Részleges változtatás tesz lehetővé a felfüggesztő zsaner is.
13. A megfelelően felszerelt termék esetében az üvegtáblák a termék tetején egy szintben kell, hogy legyenek, a fix fal és az ajtó is párhuzamos kell, hogy legyen a zuhanytálccával. A mágnescsikoknak is az ajtó egész hosszában tökéletesen kell záródnuk. A falbeli (csempézésbeli) egyenletességeket a felfüggesztő derékszögű zsanérok alá helyezett rugalmas alátétekkel lehet kiküszöbölni, melyeket tartalmaz a termék. Ezzel az egész fix rész kihajlik a faltól vagy behajlik a fal felé. A zsanérok egy függőleges tengelyben kell, hogy legyenek, és a kettő közötti távolság egyenletes kell, hogy legyen.

ELLENŐRIZZE LE a zsanérok rögzítését. Az üveg/zsanér közti nyomaték 4-5 Nm.

14. A fix rész és az ajtó közötti távolság 4 mm kell, hogy legyen.
15. A fix fal 2-3 mm-rel van a zuhanytálca fölött, míg az ajtó 32-33 mm-rel.
16. A tömítő profilt tolja a fix részen ütközésig a falig.
17. Az ajtó aljára helyezze vel a vízvető lecet.
18. A küszöblecet tegye párhuzamosan az ajtóval a zuhanytálcára. Megfelelő helyzetben kb. 6 mm-rel kijebb van az üveg szélétől.
19. A tömítés RAVAK átlátszó tömítővel történik a termék külső feléről. Tömítjük a függőleges műanyag profil és a fal közötti részt, a vízszintes részt a fix rész és a tálcá között és a küszöbléc és a tálcá ill. az üveg találkozására közötti részt.
20. Az ajtón a mágnescsik és a vízvető találkozási pontját tömítjük. Tömítővel csatlakoztatjuk a felfüggesztő zsanérokhoz a takaró elemeket. A takaróelem külseje védőfóliával van el látva.

A kitémasztóelem szerelése:

21. Helyezze a kitémasztót a fix fal tetejére úgy, hogy a másik vége a falra illeszkedjen.
22. A megfelelő helyzetben jelölje ki a falon a rögzítőcsavar helyét, fúrja ki a lyukat és helyezze be a Ø 8 mm-es tiplit.
23. Az Ø 5 x 60-as csavarral rögzítse a támasztóelemet és az ajtó beállítás után húzza be az üveghez rögzítő M 8 x 8 mm-es csavart.

FIGYELEM!

Tilos a terméket csiszolópasztával, oldószerekkel, acetonnal és hasonlókkal tisztítani. A gyártó a nem megfelelő szerelésből, használatból vagy tisztításból eredő károkért felelősséget nem vállal. A karbantartás kizárólag a lakkozott részek, az üveg és műanyag részek tisztítását jelenti speciális tisztítószerek segítségével. A gyártó: RAVAK ANTICALC CONDITIONER termékcsaládot ajánlja. Az ANTICALC CONDITIONER megfelelően felújítja és fenntartja a RAVAK ANTICALC réteg tulajdonságait. A RAVAK CLEANER az üvegfelületekre lerakódott szennyeződésekét távolítja el, de általában nem használható egyéb fürdőszobai berendezési tárgyakra, csatlépekre, akrilkádákra is. A RAVAK DESINFECTANT egy speciális tisztítószert kimagasló fertőtlenítő és gombaölő tulajdonságokkal rendelkezik. A gyártó fenntartja magának a jogot a termékekkel kapcsolatos innovációkra. A garancia 24 hónap a vásárlás napjától számítva. Minden egyéb, a szereléssel, használattal kapcsolatos információért keresse fel az értékesítőt.

A csomagolóanyag és a termék hasznosítása a hasznos időtartam lejártá után:

A csomagolóanyag hasznosítható részeit (kartonpapír, műanyag fólia) használja fel Ön, vagy ajánlja fel további hasznosításra, vagy újrafeldolgozásra. A nem hasznosítható részeket a hasznos élettartam lejártá után a hulladékokról szóló törvényeknek megfelelően biztonságosan meg kell semmisíteni. A termék hasznos élettartamának lejártá után ajánlja fel a használható részeket (pl. fémekek) újrahasznosításra.

Изделие устанавливается в законченный интерьер ванной комнаты в качестве надстройки на установленный душевой поддон или облицованный кафелем каркас. Для обеспечения правильной работы изделия устанавливается на стену ванной комнаты.

ВНИМАНИЕ. Стекло при манипуляции необходимо класть только на мягкую поверхность.

ПОСЛЕДОВАТЕЛЬНОСТЬ МОНТАЖА

1. Разложите отдельные стекла согласно схеме для левого (правого) исполнения. Стекло неподвижной стенки толщиной 8 мм имеет 2 крепёжных отверстия возле стены, а с другой стороны 4 отверстия для петель двери. Стекло двери имеет 2 отверстия для петель и 1 одно отверстие посередине высоты с другой стороны для ручки. Метки на стеклах должны быть читаемы при виде снаружи.
2. На вертикальную грань стекла, которая соприкасается со стеной наденьте уплотнительную планку 1. Для облегчения манипуляции рекомендуем грань стекла под планкой смазать пастором воды и мыла. Для облегчения манипуляции с планкой рекомендуем смазать грань стекла раствором воды с мылом. На противоположную грань стекла жесткой стены двери наденьте планку 2.
3. На грань стекла двери со стороны ручки наденьте планку с магнитом 3 для стыковки под углом 90°.
4. К стеклу прикрутите отдельные части петель так, чтобы нижняя часть со штекером находилась на жесткой стене и верхняя часть на двери.
5. На противоположную сторону жесткой стены с внутренней стороны душевого уголка прикрутите держатели стекло-стены. Аналогичным способом прикрутите держатели второй половины уголка.
6. Согласно рисунку наметьте на стене в направлении сверху вниз центры отверстий для крепления. Правильное расположение отверстий проверьте с помощью уровня и приложением жесткой стены к поддону так, чтобы внешняя поверхность стекла находилась на расстоянии приблизительно 19 мм от внешней грани поддона и на расстоянии приблизительно 2-3 мм над поддоном.
7. Высверлите 2 отверстия \varnothing 8 мм на глубину 60 мм и вставьте дюбели. На противоположной стороне следуйте аналогичным способом и высверлите 2 отверстия для второй половины уголка.

ОБРАТИТЕ ВНИМАНИЕ на водопровод, газовую и электропроводку под штукатуркой!

8. Прилагаемые дюбели пригодны для кирпичных и бетонных стен. Для специфических материалов стен должны использоваться крепежные элементы соответствующей конструкции и прочности. Несущая способность дюбелей минимально 4,5 кН.

9. Жесткую стену выровняйте в вертикальном направлении и прикрутите шурупами \varnothing 5x60 мм. Для установки жесткой стены используйте прилагаемые пластмассовые детали.

10. В отверстие прикрутите ручку. Внимательно, для предотвращения повреждения стекла между стеклом и металлом вставляются пластмассовые прокладки и на резьбу надевается пластмассовая трубочка.

11. Вставьте дверь в петлю. Проверьте стыковку магнита двери с магнитом жесткой стены и в случае надобности отрегулируйте положение двери.

12. Зазор между стеклом жесткой стены и дверью должен быть равномерным и составляет приблизительно 4 мм. Жесткая стена находится на высоте 2-3 мм и двери на высоте 32-33 мм над поддоном.

13. Расслаблением болта в держателе жесткой стены можно сдвинуть дверь в пределах \pm 6 мм. Частичную регулировку дверей позволяет тоже смещение укрепления петель.

14. У правильно установленного изделия верхние грани стекол находятся в одной плоскости, жесткая стена и двери параллельны с граней поддона и магнита плотно соприкасаются по всей длине. Неровные стены можно частично компенсировать эластичными подкладками, которые вставляются снизу держателей на стену. Таким способом жесткая стена сдвигается наружу или внутрь душевого уголка. Штекеры петель должны находиться в одной вертикальной оси и зазор между верхними и нижними частями петель должны быть одинаковыми.

Сконтролируйте закрутку всех соединений. Момент затяжки соединения стекло/петля 4-5 Нм.

15. Уплотнительную планку жесткой стеклянной стены передвиньте „до упора“ к стене ванной комнаты.

16. На нижнюю грань двери наденьте водоотводящий желобок.

17. Пороговую планку расположите параллельно двери. В окончательном положении планка выдвинута приблизительно на 9 мм вперед по отношению к внешней грани стекла двери.

18. Уплотнение прозрачной силиконовой замазкой проводится с наружной стороны изделия. Уплотняется вертикальное соприкосновение стены с жесткой стеной, горизонтальное соприкосновение поддона с жесткой стеной и соприкосновение пороговой планки с поддоном и со стеклом. У двери уплотняется стыковка магнита с водоотводящим желобком. Замазка крепится заглушки петель и держателей. Наружная сторона заглушки защищена съёмной пленкой.

19. Выборочная установка держателя:

Если в комплект входит держатель, проверьте расположение держателя на верхней грани жесткой стены. В намеченном положении наметьте на стене центр отверстия, высверлите отверстие и вставьте дюбель \varnothing 8 мм. Прикрутите держатель к стене шурупом \varnothing 5x60 мм и после окончательной установки двери докрутите к стеклу установочный болт M 8x80 мм.

ОБРАТИТЕ ВНИМАНИЕ!

При уходе за изделием противопоказано применение механических абразивных веществ (например шлифовальные пасты) и агрессивных химикатов (например растворители, ацетон и прочие). Производитель не несет ответственность за ущерб, возникший неправильной установкой, применением или уходом за изделием. Уход за изделием состоит в протирании лакированных и хромированных поверхностей, стекла и пластмасс тряпкой с применением специальных моющих средств. Производитель рекомендует средства: RAVAK ANTICALC CONDITIONER средство, которое поддерживает и обновляет свойства защитного слоя RAVAK ANTICALC; RAVAK CLEANER предназначен для устранения загрязнений с поверхности стекла и рам душевых уголков, эмалированных и акриловых ванн, раковин и смесителей; RAVAK DESINFECTANT специальное чистящее средство с явным выраженным антибактериальным и противогрибковым эффектом. Производитель оставляет за собой право модернизации изделия. Срок гарантии 24 месяца со дня продажи. Более подробную информацию по монтажу, применению и уходу получите у продавца.

Манипуляция с упаковочным материалом и изделием после срока службы:

Подходящие элементы упаковки, например картон, скотч или полиэтиленовую пленку, предложите для повторной переработки. Упаковку и изделие после срока службы нужно утилизировать безопасным способом согласно действующему законодательству. После срока службы подходящие части (например металл) предложите для повторной переработки или утилизации соответствующим способом.

Вибір встановлюється у закінченій інтер'єр ванної кімнати, як надбудова на встановлений душовий піддон, або облицьований кахлем каркас. Для забезпечення належної роботи вибір встановлюється на стіну ванної кімнати.

УВАГА! Скло при маніпуляції необхідно класти тільки на м'яку поверхню.

ПОСЛІДОВНІСТЬ МОНТАЖУ

1. Розкладіть окремі стекла згідно зі схемою для лівого (правого) виконання. Скло нерухомої стінки, товщиною 8 мм, має 2 кріпильних отвори біля стіни, а з іншого боку 4 отвори для дверних петель. Скло дверей має 2 отвори для петель і 1 один отвір, посередині висоти, з іншого боку для ручки. Мітки на стеклах мають бути читабельними, якщо на них дивитися зовні.
2. На вертикальну грань скла, прилеглого до стіни, надіньте ущільнювальну планку. Для полегшення маніпуляції рекомендуємо грань скла під планкою змастити розчином води і мила. На протилежну грань скла надіньте планку 2.
3. На грань скла дверей, з боку ручки, надіньте планку з магнітом 3 для стикування під кутом 90°.
4. До скла прикрутіть окремі частини петель так, щоб нижня частина з штекером перебувала на жорсткій стіні, а верхня частина на дверях.
5. На протилежний бік жорсткої стіни, з внутрішньої сторони душового куточка, прикрутіть тримачі скло-стіна. Аналогічним способом прикрутіть тримачі скло-стіна другої жорсткої стіни.
6. Згідно малюнка намітьте на стіні, в напрямку зверху вниз, центри отворів для кріплення. Правильне розташування отворів перевірте за допомогою рівневіра та програмою жорсткої стіни до піддона так, щоб зовнішня поверхня скла знаходилася на відстані приблизно 19 мм від зовнішньої межі піддону, і на відстані приблизно 2-3 мм над піддоном.
7. Висвердліть 2 отвори Ø 8 мм на глибині 60 мм і вставте дюбелі. На протилежному боці ніші зробіть аналогічно.

ЗВЕРНІТЬ УВАГУ на водопровід, газу та електропроводку під штукатуркою!

8. Дюбелі, що додаються придатні для класичних цегельних і бетонних стін. Для стін, зі специфічного матеріалу, повинні використовуватися елементи, які кріпляться, відповідної конструкції і міцності. Тримальна здатність дюбелів мінімально 4,5 кН.
9. Жорстку стіну вирівняйте вертикально і прикрутіть шурупами Ø 5x60 мм. Для установки жорсткої стіни використовуйте пластмасові деталі, які додаються.
10. В отвір прикрутіть ручку. Увага, для запобігання пошкодження скла, між склом і металом, вставляються пластмасові прокладки і на різьблення надається пластмасова трубочка.
11. Вставте двері в петлі. Перевірте стикування магніту дверей з магнітом планки і, у разі потреби, відрегулюйте положення дверей.
12. Зазор між склом жорсткої стіни і дверима має бути рівномірним і складати приблизно 4 мм. Жорстка стіна знаходиться на висоті 2-3 мм, а двері на висоті 32-33 мм над піддоном.
13. Послабленням болта в тримачі жорсткої стіни, можна зрушити двері в межах + - 6 мм. Часткове регулювання дверей дозволяє тез зміцнення, зміцнення петель.
14. У правильно встановленого виробу верхні грані стекел знаходяться в одній площині, жорстка стіна і двері паралельні граням піддону, і магніти щільно стикаються по всій довжині. Нерівні стіни можна частково компенсувати еластичними підкладками, які вставляються знизу тримачів, на стіну. Таким способом жорстка стіна зрушується назовні або всередину душового куточка. Штекери петель повинні знаходитися на одній вертикальній осі і зазор, між верхніми і нижніми частинами петель, повинні бути однаковими. Проконтролюйте закнутку всіх з'єднань. Момент затягування з'єднання скла/петля 4-5 Нм.
15. Ущільнювальну планку жорсткою склянню стіни пересуньте "до упору" до стіни ванної кімнати.
16. На нижню грань дверей надіньте водовідвідний жолобок.
17. Порогову планку розташуйте паралельно дверей. В остаточному положенні, планка висунута, приблизно, на 6 мм вперед, по відношенню до зовнішньої грані скла дверей.
18. Ущільнення, прозорою силіконовою замазкою, проводиться з зовнішньої сторони виробу. Ущільнюється вертикальне зіткнення стіни з жорсткою стіною, горизонтальне зіткнення піддону з жорсткою стіною і зіткнення порогової планки з піддоном і з склом. У дверей ущільнюється стиковка магніту з водовідвідним жолобком. Замазкою кріпляться заглушки петель і тримачів. Зовнішня сторона заглушки захищена знімною плівкою.
19. **Вибіркова установка тримача:**
Якщо в комплект входить тримач, перевірте розташування тримача на верхній межі жорсткої стіни. У наміченому положенні намітьте на стіні центр отвору, висвердліть отвір і вставте дюбель Ø 8 мм. Прикрутіть тримач до стіни шурупом Ø 5x60 мм і, після остаточної установки дверей, докрутіть до шибки установний болт M 8x80 мм.

ЗВЕРНІТЬ УВАГА!

При догляді за виробом, протипоказано застосування механічних абразивних речовин (наприклад шліфувальні пасти) і агресивних хімікатів (наприклад розчинники, ацетон і інші). Виробник не несе відповідальності за дефекти, що виникли у зв'язку з неправильним користуванням, установкою або доглядом за продуктом. Догляд за виробом полягає в протирання лакованих і хромованих поверхонь, скла і пластмас ганчіркою із застосуванням спеціальних миючих засобів. Виробник рекомендує засоби серії RAVAK ANTICALC; RAVAK ANTICALC CONDITIONER засіб, який підтримує і оновлює властивості захисного шару RAVAK ANTICALC; RAVAK CLEANER призначений для усунення забруднень з поверхонь скла і рам душових куточків, емальованих та акрилових ванн, раковин і змішувачів; RAVAK DESINFECTANT спеціальне засіб для чищення з явно вираженим антибактеріальним і протигрибковим ефектом. Виробник залишає за собою право модернізації виробу.

Гарантійний термін 24 місяців з дня продажу.

Всю докладну інформацію на тему монтажу, експлуатації та догляду Ви отримаєте у свого продавця.

Експлуатація пакувального матеріалу і виробу після закінчення терміну служби:

Відповідні елементи упаковки, наприклад картон, скотч або поліетиленову плівку, запропонуйте для повторної переробки. Упаковку і виріб, після терміну служби, треба утилізувати безпечним способом, згідно з чинним законодавством. Після терміну служби підходящі частини (наприклад метал) запропонуйте для повторної переробки чи утилізації відповідним способом.



УПЪТВАНЕ ЗА МОНТАЖ ЧЕТИРИСЪСТАВНА ДУШ-КАБИНА С ЪГЛОВО ВЛИЗАНЕ

GSRV4

Продуктът се монтира в напълно довършена, облицована баня върху окончателно наместено душ-корито със съответния размер или върху изградена и облицована основа. С цел подсигуриране на правилното му функциониране продуктът трябва да се монтира единствено към *неподвижните* стени на банята!

ВНИМАНИЕ: при манипулиране полагайте стъклото винаги върху мека подставка!

ПОДХОД КЪМ МОНТАЖА

1. Отделните стъкла на продукта разпрострете според схемата за варианта лъв (десен). Стъклото на неподвижната стена с дебелина 8 мм има при стената 2 отвора за закрепване, а от другата страна има 4 отвора за пантите на вратата. Стъклото на вратата има 2 отвора за пантите, а от другата страна 1 отвор за ръкохватката, намираща се в средата на височината на вратата. Маркировките върху стъклата при поглед отвън трябва да се четат.

2. Снабдете с уплътнителна лайсна 1 отвесния прилягащ към стената ръб. За по-лесно манипулиране намажете със сапунена вода краищата на стъклото под лайсната. От другата страна на стъклото на неподвижната стена пъхнете лайсна 2.

3. Върху стъклото на вратата при ръкохватката наместете магнитната лайсна 3 за допирното място, което е под прав ъгъл.

4. Върху стъклото монтирайте отделните части на пантата така, че долната част с щифта да е на неподвижната стена, а горната част да е на вратата.

5. От другата страна на неподвижната стена в посока отвътре на душ-кабината монтирайте облиците стена стъкло. Монтирайте по същия начин и облиците на другата половина на душ-кабината.

6. Според чертежа оразмерете от върха на душ-коритото средите на отворите за закрепване. Проверете дали меренето в отвесно положение е правилно с помощта на нивелир и дали е правилна дължината от единия до другия край чрез прилагане на неподвижната стена върху коритото така, че външната повърхност на стъклото да е на около 19 мм от външния ръб на коритото и на около 2 до 3 мм над коритото.

7. Пробийте 2 отвора Ø 8 мм до дълбочина 60 мм и пъхнете щифт. От другата страна по подобен начин означете и пробийте отвори за другата половина на кабината.

ВНИМАВАЙТЕ за разпределението на електр. енергия, водата и газа под мазилката!

8. Наличните щифтове с бурмите са уместни за класическите носещи стени от тухли или бетон. За стени от специфични материали трябва да се използват елементи за прикрепване, отговарящи на конструкцията и натоварването им. Издръжливост на щифтовете при изтегляне мин. 4,5 kN.

9. Завинтете неподвижната стена посредством бурмите Ø 5 x 60 и я изравнете във вертикално положение. С цел стабилизиране подпрете стъклото посредством прибавените пластмасови отливки.

10. Завинтете ръкохватката за отвярането. Внимайте, между стъклото и метала е пластмасова шайба, а на резбата пластмасова тръбичка срещу наранявания.

11. Наместете вратата. Проверете отново мястото на допир на магнита с неговото съответствие и установете положението на вратата.

12. Промеждутъкът между стъклото на неподвижната стена и вратата трябва да е равномерен и да е около 4 мм. Неподвижната стена е над коритото от 2 до 3 мм, а вратата от 32 до 33 мм.

13. Чрез разхлабване на винтовете от ръкохватката на неподвижната стена можете да преместите вратата на ± 6 мм. Частично регулиране е също възможно посредством хлябината в закрепването на пантата.

14. При правилното слобвяване на продукта горният ръб на всички стъкла трябва да е на едно ниво, неподвижната стена и вратата да са успоредни на ръба на коритото, а прилевяването на магнитите да е перфектно по цялата височина на вратата. Евентуалните неравности на стената (облицовката), на която е монтиран продукта, могат да се компенсират посредством подпиране на съответните части на монтираните на стената ъгловите куки с помощта на изрезките от прибавените еластични шайби. По този начин цялата част ще се наклони навън или навътре в душ-кабината. Щифтовете на пантата трябва да са върху една вертикална ос, а разстоянието между горната и долната част трябва да е равномерно.

ПРОВЕРЕТЕ ОТНОВО затягането на всички съединения. Моментът на затягане на съединенията стъкло / панта е 4 - 5 Nm.

15. Преместете лайсната за уплътнението върху неподвижната стъклена стена до "застопоряване" към облицованата стена.

16. На долния ръб на вратата наместете корниз за отцеждането.

17. Наместете лайсната на прага успоредно на вратата. В правилното си положение лайсната трябва да е на около 9 мм пред външния ръб на стъклото.

18. Маджурирането се извършва посредством прозрачния силикон RAVAK от външната страна на продукта. Запълва се мястото на допир по вертикалата на неподвижната стена с облицовката, водоразната фуга под неподвижната стена и допирното място на лайсната за прага с коритото и стъклото. На вратата се уплътнява мястото на допир на магнитната лайсна с корниз за отцеждане. Със силикон се също стабилизира капачетата върху облиците и върху пантите. Външната страна на капачетата е защитена с филмо, което може да се сваля.

19. **Алт. монтаж на паянтата:**
Ако паянтата е съставна част от продукта, пробвайте да я наместите върху горната част на неподвижната стена. Обозначете в избраното положение средите на отворите в стената, пробийте ги и пъхнете щифт Ø 8 мм. Завинтете паянтата към стената посредством бурма Ø 5 x 60 и след като изравните вратата дозатегнете посредством монтажен винт M 8 x 8 мм на стъклото.

ДА НЕ СЕ ПРЕНЕБРЕГВА!

Да не се използват механически абразивни препарати (напр. кремове за изтъргване) нито агресивни химикали (напр. разредители, ацетон и др.) при поддръжката. Производителят не носи отговорност за вреди, причинени в следствие на неправилен монтаж, използване или боравене с продукта. Поддръжката се извършва единствено чрез изтриване на лакираните или хромирани части, стъклата и пластмасите като при това се използват специални препарати за почистване. Производителят препоръчва: RAVAK ANTICALC CONDITIONER е препарат, който възстановява и поддържа перфектно всички очаквани качества от повърхностните предпазни пластове RAVAK ANTICALC; RAVAK CLEANER служи за отстраняване на стари и засъхнали мърсотим от повърхността на стъклата, рамките на душ-кабините, емайлираните и акрилните вани, умивалниците и водните батерии; RAVAK DESINFECTANT е специален препарат за чистене с изразен антибактериален ефект и ефект срещу плесента. Производителят си запазва правото за усъвършенстване на продуктите. Гаранционният срок е 24 месеца от датата на продажбата. Всякава подробна информация относно монтажа, употребата и поддръжката ще получите от своя продавач. При манипулирането с продукта внимавайте да не притискате с пръсти във фугите между неподвижната стена и вратата.

Как да се постъпва с материала от опаковката и с продукта след изтичането на живота у:

Употребените части от опаковката, напр. картонъ, лепенките или PE фолиото употребете сами или ги предайте за по-нататъшно използване или рециклиране. Неупотребените части от опаковките и от продукта след изтичане на техния живот е необходимо да се обезвредят по безопасен начин според действащия закон за отпадъците. След изтичането на живота на продукта предайте използваемите му части (напр. метали) за по-нататъшна употреба и рециклиране според местните възможности.

ES

INSTRUCCION DE MONTAJE

CABINA DE DUCHA ENTRADA ESQUINADA DE CUATRO PIEZAS

GSRV4

El producto se monta en cuartos de baño completamente acabados y revestidos, en una bañera de ducha definitivamente instalada y que tiene las dimensiones correspondientes o en una base revestida y enladrillada. ¡Para asegurar su funcionamiento correcto es necesario montar el producto sólo en paredes fijas de los cuartos de baño!

PROCESO DE MONTAJE:

1. Distribuya los distintos cristales del producto según el esquema. Cristal de la pared fija de un grosor de 8 mm tiene en la pared 2 orificios de fijación, en la otra parte 4 orificios para la colgadura de la puerta. El cristal de la puerta tiene 2 orificios para las colgaduras y en la otra parte 1 orificio para el agarradero en la mitad de la altura. Las marcas del cristal deben ser legibles al ser vistas desde fuera.
2. Ponga el listón de ajuste 1 en el canto vertical del cristal que se ajusta a la pared. Para una manipulación más fácil aplique agua jabonosa en el canto del cristal debajo del listón. Ponga el listón 2 en la otra parte del cristal de la pared fija de la puerta.
3. En el cristal monte el listón con imán 3 para que el contacto sea rectángulo.
4. Monte las distintas piezas de las bisagras en los cristales de modo que la pieza inferior con perno esté en la pared fija y la pieza superior en la puerta.
5. Monte angulares de fijación en la otra parte de la pared fija, hacia el interior de la cabina de ducha. Así mismo monte angulares en la otra mitad de la cabina.
6. Según el dibujo mida, desde el colmo de la bañera de ducha, los centros de los orificios de fijación. Revise la medición correcta, en el plano vertical, utilizando el nivel de agua, los pasos se comprueban poniendo la pared fija sobre la bañera de modo que el área exterior del cristal esté a 19 mm aproximadamente del canto exterior de la bañera y aproximadamente a 2 o 3 mm encima de la bañera.
7. Barrene orificios 8 mm hasta 60 mm de profundidad y monte las espigas. Del otro lado marque y barrene del mismo modo 2 orificios para la otra mitad de la bañera.

CUIDADO con los conductos de energía eléctrica, agua y gas debajo del revoque.

8. Las espigas con tornillos de rosca son apropiadas para paredes clásicas de soporte de ladrillos u hormigón. Para materiales específicos de las paredes es necesario utilizar elementos de fijación de la correspondiente construcción y capacidad de carga.
9. Nivele la pared fija en el sentido vertical y atornille los tornillos 5 x 60. Para su fijación ponga piezas estampadas plásticas adjuntas debajo del cristal.
10. Atornille el agarrador para abrir. Cuidado, para más protección hay una base plástica y un tubo plástico en la rosca entre el cristal y el metal.
11. Ponga la puerta. Revise el contacto del imán de puerta con la pieza contraria y ajuste la posición de la puerta.
12. El espacio entre el cristal de la pared fija y la puerta tiene que ser uniforme, de 4 mm aproximadamente. La pared fija está encima de la bañera a 2 - 3 mm, la puerta 32 - 33 mm.
13. Aflojando los tornillos en el sujetador de la pared fija usted puede mover la puerta dentro del campo ± 6 mm. El espacio libre en la fijación de bisagras también posibilita regular parcialmente.
14. En un producto bien ajustado el canto superior de todos los cristales tiene que estar en un solo plano, la pared fija y la puerta en el plano paralelo al canto de la bañera y la unión de imanes debe quedar perfecta a todo alto de la puerta. Las posibles rugosidades de las paredes (paramentos) sobre las cuales se monta el producto pueden compensarse poniendo debajo ciertas partes de los angulares montados en las paredes, recortes de bases flexibles adjuntas. Así la pieza fija se inclina hacia fuera o hacia la cabina de ducha. Los pernos de las bisagras tienen que estar en un eje vertical y el espacio entre la pieza superior y la inferior tiene que ser uniforme.
15. Mueva al tope el listón de ajuste en la pared de cristal fija hacia la pared revestida.
16. Monte el canalón en el canto inferior de la puerta.
17. Ponga el listón de umbral en dirección paralela con la puerta. El listón sobresale a 9 mm aproximadamente el canto exterior del cristal, si la posición es correcta.
18. El enmasillado se ejecuta aplicando la masilla transparente RAVAK por parte exterior del producto. Se enmasilla el contacto vertical de la pared fija y el paramento, la grieta horizontal debajo de la pared fija y el contacto entre el listón de umbral con la bañera y cristal. En la puerta se enmasilla el lugar de contacto entre el imán y el canalón. Aplicando la masilla también se fijarán las tapas en el angular y suspensiones. El lado exterior del angular está protegido por una cinta desmontable.
19. **Alternativa del montaje de la riostra:**
Si la riostra es una parte integrante del producto, entonces pruebe la instalación de la riostra en la parte superior de la pared fija. En una posición seleccionada marque el centro del orificio en la pared, taladre y monte una espiga 8 mm. Atornille la riostra a la pared utilizando el tornillo de rosca 5 x 60 y después de haber equilibrado la puerta ajústela al cristal utilizando el tornillo de ajuste M 8 x 8 mm.

ATENCIÓN:

Para el mantenimiento no pueden utilizarse medios abrasivos mecánicos (por ejemplo pastas abrasivas) ni materias químicas agresivas (por ejemplo solventes, acetona etc.). El fabricante no responde por los daños causados en consecuencias de un montaje, uso o tratamiento incorrectos del producto. El mantenimiento se ejecuta sólo rozando las piezas pintadas, cristales y plásticos, con el uso de medios especiales de limpiar. El fabricante recomienda: RAVAK ANTICALC CONDITIONER es un preparado que restablece y mantiene perfectamente todas las propiedades requeridas de la capa protectora superficial RAVAK ANTICALC, RAVAK ANTICALC CLEANER sirve para eliminar impurezas viejas de la superficie del cristal, marcos de las cabinas de ducha, bañeras de acrílico y esmalte, lavamanos y robineterías. RAVAK DESINFECTANT es un medio de limpiar especial con efectos antibacteriales y contra mucedos. El fabricante se reserva el derecho a realizar innovaciones del producto. El período de garantía forma 24 meses a partir de la fecha de venta. Todas las informaciones detalladas acerca del montaje, uso y mantenimiento se las facilitará su vendedor.

Tratamiento del material de empaque y del producto al terminar el período de vida útil:

Usted mismo puede aprovechar aquellos componentes de la envoltura que sean utilizables, por ejemplo cartón, cartulina o PE cinta, de lo contrario puede ofrecerlos al reciclaje. Componentes no utilizables de las envolturas y del producto al terminar su período de vida útil han de liquidarse de modo seguro, según la ley vigente sobre desechos. Al terminar el período de vida útil del producto usted debe ofrecer los componentes utilizables (por ejemplo, metales) para otro aprovechamiento y reciclaje, del modo que suele aplicarse en la localidad.

FR

INSTRUCTIONS DE MONTAGE COIN DOUCHE QUATRE PIÈCES, ENTRÉE D'ANGLE

GSRV4

Le produit est monté à l'intérieur d'une salle de bain entièrement finie et carrelée sur un bac de douche définitivement posé de dimensions adéquates ou sur un fond maçonné et carrelé. Afin d'assurer correctement son fonctionnement, le produit ne peut être monté que sur des cloisons solides de salles de bains.

METHODE DE MONTAGE:

1. Disposez les différentes vitres du produit d'après le schéma. Le verre de la cloison fixe, d'une épaisseur de 8 mm, a 2 orifices de fixation du côté du mur et 4 orifices de l'autre côté, destinés aux charnières des portes. Le verre de la porte a 2 orifices pour les charnières et 1 orifice de l'autre côté, destiné à la poignée et situé à mi-hauteur.

Les marques sur les verres doivent être lisibles lorsqu'elles sont lues de l'extérieur.

2. Equipez le bord vertical de la vitre située le long du mur d'une baguette d'étanchéité (1). Pour vous faciliter le travail, enduisez d'eau savonneuse le bord de la vitre sous la baguette. Fixez la baguette 2 sur l'autre bord de la vitre fixe de la porte.

3. Sur la vitre de la porte près de la poignée, montez la baguette avec aimant (3) pour contact à angle droit.

4. Montez, sur la vitre, les différentes pièces des charnières de manière à ce que la pièce inférieure, avec le pivot, se trouve sur la cloison fixe et la partie supérieure sur la porte.

5. De l'autre côté de la cloison fixe, vers l'intérieur du coin douche, montez les triangles de fixation. Montez de la même manière les triangles sur l'autre moitié du coin douche.

6. Mesurez, d'après le dessin, les centres des ouvertures de fixation depuis le dessus du bac à douche. Vérifiez verticalement la justesse des mesures avec un niveau à eau, les écartements en posant la paroi fixe sur le bac à douche de manière à ce que la surface extérieure de la vitre soit à environ 19 mm du bord extérieur du bac à douche et environ 2 à 3 mm au-dessus du bac à douche.

7. Posez des ouvertures : 8 mm et 60 mm de profondeur, et posez des chevilles. De l'autre côté marquez et percez de la même manière 2 ouvertures pour la deuxième moitié du coin douche.

FAITES ATTENTION aux réseaux d'électricité, d'eau et de gaz à l'intérieur des murs !

8. Les chevilles et les vis joints conviennent pour les murs porteurs en brique ou en béton. Pour des matériaux spécifiques il est nécessaire d'utiliser des éléments de fixation correspondant à la construction et à la capacité porteuse.

9. Posez la paroi fixe bien à la verticale et fixez-la solidement avec des vis 5 x 60. Pour bien équilibrer la paroi, soutenez-la avec des supports en plastique joints.

10. Vissez la poignée pour l'ouverture de la porte. Attention, pour éviter l'endommagement, il y a un support en plastique entre le verre et le métal, et un tube en plastique sur le filetage.

11. Posez la porte. Vérifiez le contact de l'aimant de la porte et réglez éventuellement la position de la porte.

12. L'espace entre la vitre de la paroi fixe et la porte doit être égal et mesurer environ 4 mm. La paroi fixe se trouve à 2 à 3 mm au-dessus du bac à douche, la porte à 32 à 33 mm.

13. En desserrant les vis du support de la paroi fixe il est possible de déplacer la porte de 6 mm. Un réglage partiel peut également être réalisé grâce aux charnières des portes.

14. Si le produit est correctement monté, le bord supérieur de toutes les vitres doit être au même niveau, la paroi et la porte parallèles au bord du bac à douche et le contact des aimants parfait sur toute la hauteur de la porte. Les éventuelles irrégularités des murs (carrelage) sur lesquels le produit est monté peuvent être compensées en mettant des cales aux triangles correspondants montés sur le mur à l'aide de découpes de supports souples joints. De cette manière, toute la partie fixe sera déviée vers l'extérieur ou vers le bac à douche. Les pivots des charnières doivent se situer sur un seul axe vertical et l'espace entre la partie supérieure et la partie inférieure doit être égal.

15. Poussez la baguette d'étanchéité de la paroi vitrée fixe "jusqu'à la butée" vers le mur carrelé.

16. Montez la gouttière sur le bord inférieur de la porte.

17. Monter la baguette du seuil parallèlement à la porte. Bien posée, la baguette se trouve à environ 9 mm devant le bord extérieur de la vitre.

18. Le masticage est réalisé avec du mastic transparent RAVAK sur la partie externe du produit. On mastique le contact vertical de la paroi fixe avec le carrelage, le joint horizontal sous la paroi fixe et le contact de la baguette du seuil avec le bac à douche et la vitre. Sur la porte, on mastique le contact de l'aimant avec la gouttière. On fixe également les caches du triangle et les charnières. Le côté extérieur du cache est protégé par une feuille de plastique.

19. Alternative du montage de l'entretoise:

Si l'entretoise fait partie du produit, faites l'essai de sa pose dans la partie supérieure de la paroi fixe. Marquez sur le mur le centre de l'ouverture de la position choisie, percez et posez une cheville 8 mm. Fixez à l'aide d'une vis, 5 x 60 puis, après l'équilibrage de la porte, terminez de visser à l'aide d'une vis d'arrêt M 8 x 8 mm.

A LIRE ATTENTIVEMENT!

Pour l'entretien, il ne faut pas utiliser de produits d'abrasion mécanique (par ex. des pâtes abrasives) ni des produits chimiques agressifs (par ex. solvant, acétone, etc.). Le fabricant décline toute responsabilité des dommages provoqués par le montage, l'utilisation et l'entretien incorrects. L'entretien est réalisé en essuyant simplement les parties laquées, les vitres et les pièces en plastique en utilisant des produits de nettoyage spéciaux. Le fabricant recommande: RAVAK ANTICALC CONDITIONER est un produit qui entretient et rénove parfaitement toutes les propriétés de la couche supérieure de protection RAVAK ANTICALC C ; RAVAK CLEANER sert à éliminer les anciennes impuretés de la surface de la vitre, des cadres des coins douche, des baignoires en émail et acryliques, des lavabos et de la robinetterie; RAVAK DESINFECTANT est un produit de nettoyage spécial aux effets antibactériens et antimoississures. Le fabricant se réserve le droit d'innovation du produit. La période de garantie est de 24 mois à compter de la date de vente. Le revendeur se tient à votre disposition pour tous les renseignements détaillés sur le montage, l'utilisation et l'entretien du produit.

Emballage utilisé et produit à l'expiration de la durée de service :

Vous pouvez vous servir vous-même des parties utilisables de l'emballage, comme par ex. le carton, les feuilles en plastique etc. ou les donner au recyclage. Les parties non utilisables de l'emballage et du produit doivent être éliminées à la fin de leur durée de service de manière sûre et conforme à la loi en vigueur sur les déchets. A l'expiration de la durée de service, proposez les parties utilisables (métaux par ex.) pour une réutilisation et un recyclage conformément aux méthodes habituelles de votre lieu d'habitation.

Produsul se montează într-o baie complet finisată și faianțată, pe o cădiță de duș amplasată în poziție finală și de dimensiuni corespunzătoare, sau pe un soclu zidit și faianțat. Pentru asigurarea funcționării corecte, produsul trebuie montat numai pe pereți rezistenți ai băii!

ATENȚIE: În timpul manipulării, așezați întotdeauna geamul pe un suport moale.

PROCEDURĂ DE MONTARE:

1. Demontați toate geamurile produsului conform schemei. Geamul peretelui de rezistență, cu o grosime de 8 mm, are pe partea dinspre zid 2 orificii de fixare, iar pe partea cealaltă, 4 orificii pentru balamalele ușii. Geamul ușii are 2 orificii pentru balamale și pe partea cealaltă, la jumătatea înălțimii, un orificiu pentru mâner. Emblemele de pe geamuri trebuie să fie lizibile pe partea de din-afară.
2. Montați banda de etanșare nr. 1 pe marginea verticală a geamului dinspre perete. Pentru o manipulare mai ușoară aplicați pe marginea geamului care va fi acoperită cu bandă, o soluție de apă cu săpun. Pe cealaltă parte a geamului peretelui fix montați banda nr. 2.
3. Montați banda cu magnet nr. 3 pe geamul ușii, lângă mâner, pentru îmbinarea în unghi drept.
4. Montați balamalele pe geamuri astfel încât partea inferioară cu pivot să fie pe peretele fix, iar cea superioară pe ușă.
5. Pe cealaltă parte a peretelui fix, spre interiorul cabinei de duș, montați bridele pentru fixarea peretelui cu geamul. Similar montați-le și pe cealaltă parte a cabinei.
6. Conform schiței, măsurați distanța dintre centrele orificiilor de fixare și marginea superioară a cădiței. Verificați corectitudinea măsurătorii cu ajutorul polobocului, punând peretele fix pe cădiță, astfel încât, suprafața exterioră a geamului să fie la cca 19 mm de marginea exterioră a cădiței și la cca 2 - 3 mm deasupra ei.
7. Dați găuri de \varnothing 8 mm și 60 mm adâncime și introduceți dibluri. Procedați similar și pe cealaltă parte a cabinei, marcați 2 orificii și dați găuri.

ATENȚIE la instalațiile electrice și la conductele de gaze și apă din perete!

8. Diblurile cu șuruburi din kitul de montaj sunt protectate pentru pereți rezistenți clasici din cărămidă sau beton. Pentru pereți din alte materiale, trebuie folosite elemente de fixare corespunzătoare construcției și rezistenței peretelui. Forța de scoatere a diblului din perete este de min. 4,5 kN.
9. Potrivii peretele fix vertical și prindeți-l cu șuruburi de \varnothing 5 x 60. Pentru a-l fixa puneți sub geam piesele din plastic din kitul de montaj.
10. Prindeți cu șuruburi mânerul pentru deschidere. Atenție: pentru a preveni deteriorarea, puneți o șabă din plastic între geam și partea de metal, iar pe filet un tub din plastic.
11. Așezați ușile. Controlați contactul între magnetul ușii și perechea lui și potriviți poziția ușii.
12. Spațiul dintre geamul peretelui fix și ușă trebuie să fie de cca 4 mm, pe toată lungimea. Peretele fix este la 2 - 3 mm deasupra cădiței iar ușa la 32 - 33 mm de aceasta.
13. Slăbind șuruburile din suportul peretelui fix puteți modifica poziția ușii cu \pm 6 mm. O ajustare parțială se poate face și din jocul balamalelor.
14. Când produsul este corect poziționat, marginile superioare ale tuturor geamurilor trebuie să fie într-un singur plan, peretele fix și ușa paralele cu marginea cădiței, iar îmbinarea magneților trebuie să fie perfectă pe întreaga înălțime a ușii. Eventualele nealiniere ale peretilor (ale suprafețelor faianțate) pe care este montat produsul se pot compensa prin introducerea sub partea corespunzătoare a suporturilor în formă de L, fixate pe perete, a unor bucăți tăiate din șabele elastice incluse în kitul de montaj. În acest fel, toată partea fixă se înclină spre exteriorul, respectiv interiorul cabinei de duș. Pivoții balamalelor trebuie să fie pe aceeași axă verticală, iar spațiul dintre partea superioară și cea inferioară a fiecărei balamale să fie același.
15. VERIFICAȚI DE MAI MULTE ORI strângerea îmbinărilor. Momentul forței de strângere în punctul de îmbinare este de 4-5 Nm.
16. Poziționați banda de etanșare a geamului pe peretele faianțat, strâns lipită de acesta.
17. În partea inferioară a ușii, montați bara în formă de L.
18. Amplasați pragul paralel cu ușa. Așezat în poziție corectă, pragul depășește cu cca 9 mm marginea exterioră a geamului.
19. Etanșarea se face cu siliconul transparent RAVAK, pe partea din exterior a produsului. Se etanșează îmbinarea peretelui fix cu peretele faianțat în plan vertical, spațiul liber de sub peretele fix, și îmbinarea pragului cu cădița și cu geamul. Pe ușă se etanșează îmbinarea dintre banda cu magnet și bara în formă de L. De asemenea, se fixează cu silicon și capacele bridelor și ale balamalelor. Partea exterioră a capacelor este protejată de o folie detașabilă.
19. **Montarea alternativă a suportului:**
Dacă suportul este inclus în produs, potriviți-l pe partea superioară a peretelui fix. În poziția stabilită, marcați pe perete centrul orificiului, dați o gaură și montați un diblu de \varnothing 8 mm. Prindeți suportul de perete cu un șurub de \varnothing 5 x 60 și, după potrivirea ușii în poziție corectă, prindeți-l de geam cu un șurub de reglaj M 8 x 8 mm.

IMPORTANT!

La întreținerea nu trebuie folosite mijloace mecanice abrazive (de ex.: paste abrazive) nici substanțe chimice agresive (de ex.: dizolvanti, acetonă etc.). Producătorul nu este responsabil pentru daunele provocate de folosirea, instalarea sau întreținerea incorectă a produsului. Întreținerea se face numai prin ștergerea pieselor lăcuite, a geamurilor și a pieselor din plastic cu ajutorul produselor speciale de curățare. Producătorul recomandă folosirea produselor: RAVAK ANTICALC CONDITIONER - este un produs care reînnoiește și păstrează perfect calitatea stratului de protecție RAVAK ANTICALC; RAVAK CLEANER - înlătură depunerile vechi și uscate de pe suprafețele din sticlă, ramele cabinelor de duș, căzile emailate sau din acrilat, chiuvete și baterii; RAVAK DESINFECTANT - este un preparat special de lustruire cu efecte antibacteriene și antifungice. Producătorul își rezervă dreptul să inoveze produsul. Produsul este garantat 24 de luni de la data vânzării. Pentru mai multe informații privind asamblarea, instalarea, folosirea și întreținerea, vă rugăm să contactați agentul de vânzări local. În timpul manipulării produsului fiți atenți să nu vă prindeți degetele în spațiul dintre peretele fix și ușă.

Utilizarea ambalajului și a produsului după expirarea perioadei de funcționare:

Părțile re folosibile ale ambalajului, de ex.: carton sau folie PE pot fi reutilizate în scop personal sau oferite unei terțe persoane sau reciclate. Părțile componente ale ambalajului și ale produsului care nu pot fi re folosite după expirarea perioadei de funcționare, trebuie lichidate într-un mod ecologic conformi normelor în vigoare privind deșeurile. După expirarea perioadei de funcționare oferiti componentele re folosibile (de ex.: metale) spre recuperare și reciclare după uzanțele locale.

Výrobok sa montuje do celkom dokončenej, obloženej kúpeľne na definitívne osadenú sprchovú vaničku príslušného rozmeru, alebo na vymurovaný a obložený základ. Aby bolo zaistené správne fungovanie, smie byť výrobok montovaný len na pevné steny kúpeľní!

POZOR: pri manipulácii ukladajte sklo vždy na mäkkú podložku!

POSTUP MONTÁŽE:

1. Rozložte jednotlivé sklá výrobku podľa schémy. Sklo pevnej steny s hrúbkou 8 mm má pri stene 2 upevňovacie otvory, na druhej strane pre závesy dverí 4 otvory. Sklo dverí má 2 otvory pre závesy a na druhej strane 1 otvor pre držadlo v polovici výšky. Značky na sklách musia byť čitateľné pri pohľade zvonku.
2. Na zvislú hranu skla priliehajúcu k stene nasadíte tesniacu lištu 1. Pre ľahšiu manipuláciu natrite okraj skla pod lištu mydlovou vodou. Na druhú stranu skla pevnej steny dverí nasadíte lištu 2.
3. Na sklo dverí pri madle nasadíte lištu s magnetem 3 pre pravouhlý styk.
4. Na sklá namontujte jednotlivé diely závesov tak, aby spodný diel s čapom bol na pevnej stene a horný diel na dverách.
5. Na druhú stranu pevnej steny smerom dovnútra sprchového kútu namontujte úchyty stena – sklo. Rovnako namontujte úchyty na druhú polovicu kútu.
6. Podľa nákresu rozmerajte od vrchu sprchovej vaničky stredy upevňovacích otvorov. Správnosť merania prekontrolujte vo zvislosti vodováhou, rozostupy priložením pevnej steny na vaničku tak, aby vonkajšia plocha skla bola cca 19 mm od vonkajšej hrany vaničky a cca 2 až 3 mm nad vaničkou.
7. Vyvrtajte otvor \varnothing 8 mm do hĺbky 60 mm a osadíte hmoždinky. Na druhej strane označte a vyvrtajte podobným spôsobom 2 otvory pre druhú polovicu kútu.

POZOR na rozvody elektr. energie, vody a plynu pod omietkou!

8. Priložené hmoždinky so skrutkami vyhovujú pre klasické nosné steny z tehál alebo betónu. Pre špecifické materiály stien sa musia použiť upevňovacie prvky zodpovedajúce konštrukcii a nosnosti. Únosnosť hmoždinky pri vytiahnutí min. 4,5 kN.
9. Pevnú stenu priskrutkujte skrutkami \varnothing 5 x 60, vyrovnajte do zvislice. Pre ustavenie podložte sklo priloženými plastovými výliskami.
10. Naskrutkujte madlo na otváranie. Pozor, proti poškodeniu je medzi sklom a kovom plastová podložka, na závitte plastová trubička.
11. Nasadíte dvere. Prekontrolujte styk magnetu dverí s protikusom a vyrovnajte polohu dverí.
12. Medzera medzi sklom pevnej steny a dverami musí byť rovnomerná cca 4 mm. Pevná stena je nad vaničkou 2 – 3 mm, dvere 32 – 33 mm.
13. Povolením skrutiek v držiaku pevnej steny môžete dvere posunúť v rozmedzí \pm 6 mm. Čiastočnú reguláciu umožňuje tiež vŕľa v upevnení závesov.
14. Pri správne upravenom výrobku musí byť horná hrana všetkých skiel v jednej rovine, stena i dvere rovnoobežné s hranou vaničky a spoj magnetov dokonalý v celej výške dverí. Prípadné nerovnosti stien (obkladov) na ktoré sa výrobok montuje, je možné kompenzovať podložením príslušnej časti uholníkov namontovaných na stene odstrižkami priložených pružných podložiek. Tým sa celý pevný diel odkloní von alebo do sprchového kúta. Čapy závesov musia byť v jednej zvislej osi, medzera medzi horným a dolným dielom musí byť rovnomerná.

PREKONTROLUJTE utiahnutie všetkých spojov. Uťahovací moment spojov sklo / záves je 4 – 5 Nm.

15. Tesniacu lištu na pevnej sklenenej stene posuňte „na doraz“ k obloženej stene.
16. Na spodnú hranu dverí nasadíte odkvapničku.
17. Prahovú lištu osadíte rovnoobežne s dverami. V správnej polohe je lišta predsadená cca 9 mm pred vonkajšiu hranu skla.
18. Na tmelenie sa používa transparentný tmeľ RAVAK z vonkajšej strany výrobku. Tmeľ sa zvislý styk pevnej steny s obkladom, vodorovná medzera pod pevnou stenou a styk prahovej lišty s vaničkou a sklom. Na dverách sa tmeľ styk magnetky s odkvapničkou. Tmeľom sa tiež upevňujú krytky na úchytoch a závesoch. Vonkajšia strana krytky je chránená snimateľnou fóliou.
19. **Alt. montáž vzpery:**
Pokiaľ je vzpera súčasťou výrobku, vyskúšajte osadenie vzpery na hornej časti pevnej steny. Vo zvolenej polohe označte na stenu sred otvoru, vyvrtajte a osadíte hmoždinku \varnothing 8 mm. Priskrutkujte vzperu k stene skrutkou \varnothing 5 x 60 a po vyrovnaní dverí dotiahnite na sklo stavacou skrutkou M 8 x 8 mm.

NEPREHLIADNITE!

Na údržbu sa nesmú používať mechanické abrazívne prostriedky (napr. brúsne pasty) ani agresívne chemikálie (napr. rozpúšťadlá, aceton a pod.). Výrobca nezodpovedá za škody spôsobené nesprávnou montážou, používaním alebo ošetrovaním výrobku. Údržba sa vykonáva len oštiepaním lakovaných alebo chrómových dielov, skiel i plastov s použitím špeciálnych čistiacich prostriedkov. Výrobca odporúča: RAVAK ANTICALC CONDITIONER – je prípravok, ktorý dokonale obnovuje a udržuje všetky požadované vlastnosti povrchovej ochrannnej vrstvy RAVAK ANTICALC; RAVAK CLEANER – slúži na odstránenie starých a zasýchajúcich nečistôt z povrchu skla, rámov sprchových kútov, smaltovaných i akrylátových vaní, umývadiel i vodovodných batérií; RAVAK DESINFECTANT – je špeciálny čistiaci prostriedok s výraznými antibakteriálnymi a protiplesňovými účinkami. Výrobca si vyhradzuje právo inovácie výrobku. Záručná doba je 24 mesiacov odo dňa predaja. Všetky podrobné informácie ohľadne montáže, použitia a údržby získate u svojho predajcu. Pri manipulácii s výrobkom dbajte na to, aby ste si neprivierili prsty do medzery medzi pevnou stenou a dverami.

Nakladanie s obalovým materiálom a s výrobkom po skončení životnosti:

Využitelné zložky obalu, napr. kartón, lepenku alebo PE fóliu využite sami alebo ponúknite na ďalšie využitie či recykláciu. Nevyužitelné zložky obalov a výrobku po skončení ich životnosti je nutné zneškodňovať bezpečným spôsobom podľa platného zákona o odpadoch. Po skončení životnosti výrobku ponúknite využitelné zložky (napr. kovy) na ďalšie využitie a recykláciu spôsobom v mieste obvyklým.

Výrobek se montuje do zcela dokončené, obložené koupelny na definitivně osazenou sprchovou vaničku příslušného rozměru, nebo na vyzděný a obložený základ. Pro zajištění správné funkce smí být výrobek montován pouze na pevné stěny koupelen!

POZOR: při manipulaci ukládejte sklo vždy na měkkou podložku!

POSTUP MONTÁŽE:

1. Rozložte jednotlivá skla výrobku podle schéma. Sklo pevné stěny tl. 8 mm má u zdi 2 upevňovací otvory, na druhé straně pro závěsy dveří 4 otvory. Sklo dveří má 2 otvory pro závěsy a na druhé straně 1 otvor pro madlo v polovině výšky. Značky na sklech musí být čitelné při pohledu zvenku.
2. Svislou hranu skla přiléhající ke stěně opatřete těsnící lištou 1. Pro lehcí manipulaci natřete okraj skla pod lištou mýdlovou vodou. Na druhou stranu skla pevné stěny dveří nasadte lištu 2.
3. Na sklo dveří u madla nasadte lištu s magnetem 3 pro pravouhlý styk.
4. Na skla namontujte jednotlivé díly závěsů tak, aby spodní díl s čepem byl na pevné stěně a horní díl na dveřích.
5. Na druhou stranu pevné stěny směrem dovnitř sprchového koutu namontujte úchyty zeď - sklo. Stejně namontujte úchyty na druhou polovinu koutu.
6. Podle nákresu rozměřte od vrchu sprchové vaničky středy upevňovacích otvorů. Správnost měření překontrolujte ve svislosti vodováhou, rozteče přiložením pevné stěny na vaničku tak, aby vnější plocha skla byla cca 19 mm od vnější hrany vaničky a cca 2 až 3 mm nad vaničkou.
7. Vyrtejte otvory \varnothing 8 mm do hloubky 60 mm a osadte hmoždinky. Na druhé straně označte a vyvrtejte obdobným způsobem 2 otvory pro druhou polovinu koutu.

POZOR na rozvody elektr. energie, vody a plynu pod omítkou!

8. Přiložené hmoždinky s vruty vyhovují pro klasické nosné stěny z cihel nebo betonu. Pro specifické materiály stěn musí být použity upevňovací prvky odpovídající konstrukce a nosnosti. Únosnost hmoždinky při vytažení min. 4,5 kN.
9. Pevnou stěnu přišroubujte vruty \varnothing 5 x 60, vyrovnajte do svislice. Pro ustavení podložte sklo přiloženými plastovými výlisky.
10. Našroubujte madlo pro otvírání. Pozor, proti poškození je mezi sklem a kovem plastová podložka, na závitů plastová trubička.
11. Nasadte dveře. Překontrolujte styk magnetu dveří s protíkusem a seřídte polohu dveří.
12. Mezera mezi sklem pevné stěny a dveřmi musí být rovnoměrná cca 4 mm. Pevná stěna je nad vaničkou 2 - 3 mm, dveře 32 - 33 mm.
13. Povolení šroubů v držáku pevné stěny můžete dveře posunout v rozmezí \pm 6 mm. Částečnou regulaci umožňuje také vůle v upevnění závěsů.
14. U správně seřízeného výrobku musí být horní hrana všech skel v jedné rovině, stěna i dveře rovnoběžné s hranou vaničky a spoj magnetů dokonale v celé výšce dveří. Případné nerovnosti stěn (obkladů) na které je výrobek montován, lze kompenzovat podložením příslušné části úhelníků namontovaných na zdi odstřížky přiložených pružných podložek. Tím se celý pevný díl odkloní ven nebo do sprchového koutu. Čepy závěsů musí být v jedné svislé ose, mezera mezi horním a dolním dílem musí být rovnoměrná.
15. PŘEKONTROLUJTE utažení všech spojů. Utahovací moment spojů sklo / závěs je 4 - 5 Nm.
16. Těsnící lištu na pevné skleněné stěně posuňte „na doraz“ k obložené stěně.
17. Na spodní hranu dveří nasadte okapničku.
18. Prahovou lištu osadte rovnoběžně s dveřmi. Ve správné poloze je lišta předsazena cca 9 mm před vnější hranou skla.
19. Tmelení se provádí transparentním tmelem RAVAK z vnější strany výrobku. Tmelí se svislý styk pevné stěny s obkladem, vodorovná spára pod pevnou stěnou a styk prahové lišty s vaničkou a sklem. Na dveřích se tmelí styk magnetky s okapničkou. Tmelem se také upevňují krytky na úchytech a závěsech. Vnější strana krytky je chráněna snímatelnou fólií.
20. **Alt. montáž vzpěry:**
Pokud je vzpěra součástí výrobku, vyzkoušejte osazení vzpěry na horní části pevné stěny. Ve zvolené poloze označte na stěnu střed otvoru, vyvrtejte a osadte hmoždinku \varnothing 8 mm. Přišroubujte vzpěru ke stěně vrutem \varnothing 5 x 60 a po vyrovnání dveří dotáhněte na sklo stavěcím šroubem M 8 x 8 mm.

NEPŘEHLÉDNĚTE!

Pro údržbu nesmí být používány mechanické abrazivní prostředky (např. brusné pasty) ani agresivní chemikálie (např. rozpouštědla, aceton a pod.). Výrobce neodpovídá za škody způsobené nesprávnou montáží, používáním nebo ošetráváním výrobku. Údržba se provádí pouze otíráním lakovaných nebo chromových dílů, skel i plastů za použití speciálních čistících prostředků. Výrobce doporučuje: RAVAK ANTICALC CONDITIONER - je přípravek, který dokonale obnovuje a udržuje všechny požadované vlastnosti povrchové ochranné vrstvy RAVAK ANTICALC; RAVAK CLEANER - slouží na odstranění starých a zašlých nečistot z povrchu skla, rámu sprchových koutů, smaltovaných i akrylátových van, umyvadel a vodovodních baterií; RAVAK DESINFECTANT - je speciální čistící prostředek s výraznými antibakteriálními a protiplísňovými účinky. Výrobce si vyhrazuje právo inovace výrobku. Záruční lhůta je 24 měsíců ode dne prodeje. Veškeré podrobné informace ohledně montáže, použití a údržby získáte u svého prodejce. Při manipulaci s výrobkem dbejte, aby jste nepřivířeli prsty do spary mezi pevnou stěnou a dveře.

Naládání s obalovým materiálem a s výrobkem po skončení životnosti:

Využitelné složky obalu, např. karton, lepenku nebo PE folii využijte sami nebo nabídněte k dalšímu využití či recyklaci. Nevyužitelné složky obalu a výrobku po skončení jeho životnosti je nutné zneškodňovat bezpečným způsobem dle platného zákona o odpadech. Po skončení životnosti výrobku nabídněte využitelné složky (např. kovy) k dalšímu využití a recyklaci způsobem v místě obvyklým.

RAVAK a.s., Obecnická 285, 261 01 Příbram I, ČR
tel.: +420 318 427 111, fax: +420 318 427 278. e-mail: info@ravak.cz, www.ravak.cz

RAVAK SLOVAKIA spol. s r.o., Stará Vajnorská 4, 832 55 Bratislava
tel.: 02 444 550 01, fax: 02 444 550 02, e-mail: obchod@ravak.sk, www.ravak.sk

RAVAK POLSKA s.a., Kałęczyn 2B., ul. Radziejowicka 124, 05-825 Grodzisk Mazowiecki, POLSKA
tel.: 22 / 755 40 30, fax: 22 / 755 43 90, e-mail: info@ravak.pl, www.ravak.pl

RAVAK Hungary Kft., 1142 Budapest, Erzsébet királyné útja 125, HUNGARY
tel.: 06 (1) 223 13 15, 06 (1) 223 13 16, fax: 06 (1) 223 13 14, e-mail: info@ravak.hu, www.ravak.hu

Ravak Gesellschaft für Sanitärprodukte mbH, Alexanderstrasse 58, D - 45472 Mülheim an der Ruhr
Tel. (0208) 37789-30 Fax. (0208) 37789-55, www.ravak.de, e-mail: info@ravak.de

RAVAK a.s., Representative Office in Ukraine, 21 Dniprovska Naberezhna str., 2nd floor, 02081, Kyiv, Ukraine
tel.: 00380 44 2203232, 00380 44 3605200, fax: 00380 44 2204343, e-mail: ravak@ravak.kiev.ua, web: www.ravak.ua

OOO RAVAK ru, ul. Staropetrovskiy pr. 7A, Moskva 125 130,
tel./fax: 007 495 710 82 23, 007 495 450 12 77, e-mail: ravak@inbox.ru, www.ravak.com



RAVAK a.s., Obecnická 285, 261 01 Příbram I
tel.: +420 318 427 200, 318 427 111 fax: +420 318 427 269
e-mail: info@ravak.cz, www.ravak.com