

---

# GLASSLINE

---

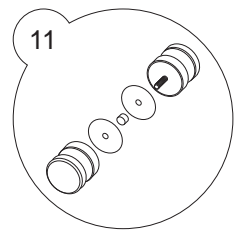
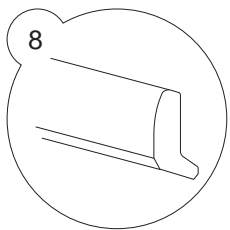
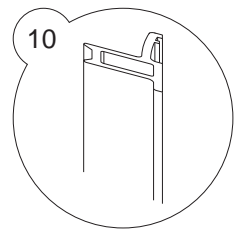
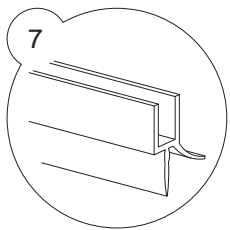
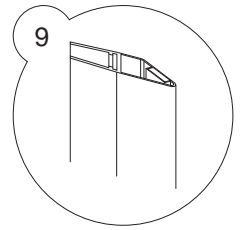
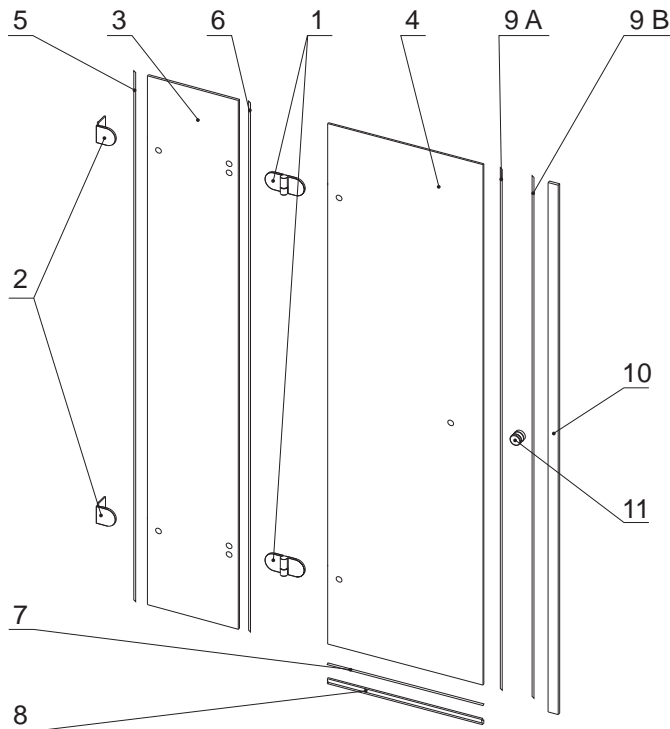
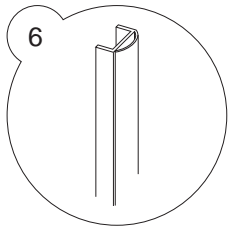
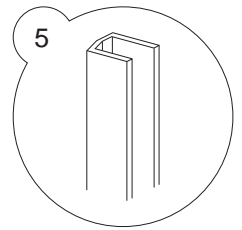
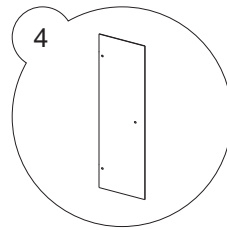
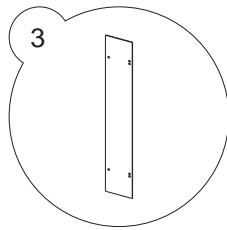
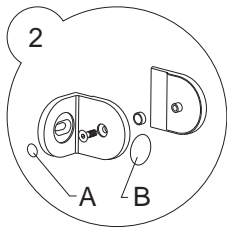
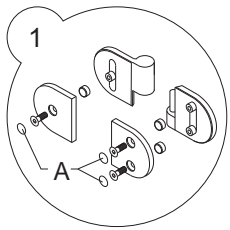
## Katalog dílů

Platnost od 08/2012

**RAVAK**<sup>®</sup>

# GSD2 L

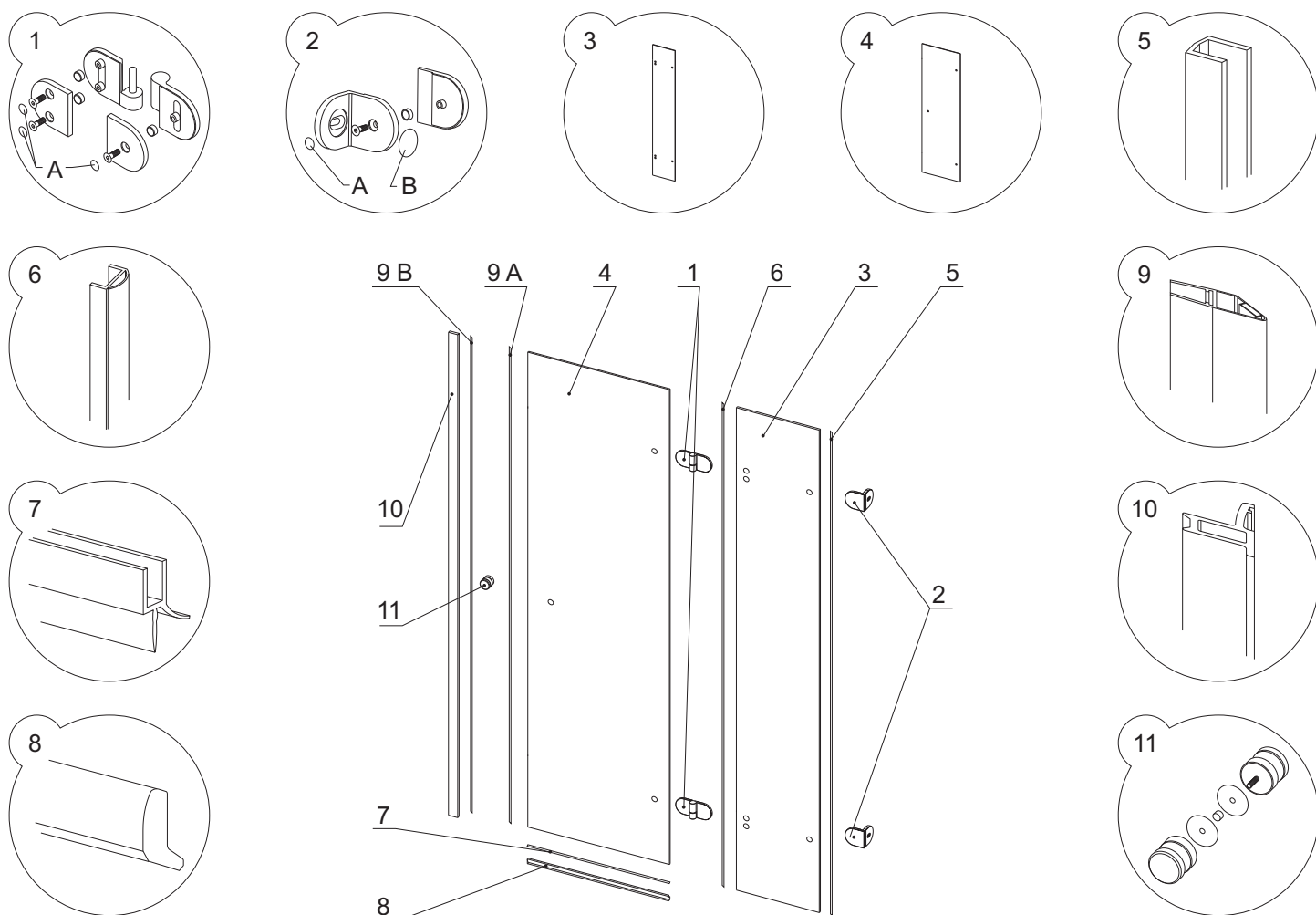
Č.	Náhradní díl	Název (Byznys)	GSD2 - 80 A - L	GSD2 - 80 B - L	GSD2 - 90 A - L	GSD2 - 90 B - L
1	Závěs - pant 180° Levý	Pant přímý Levý G-SET chrom	D01000A018	D01000A018	D01000A018	D01000A018
2	Úchyt zeď - sklo	Úchyt zeď - sklo G-SET chrom	D01000A021	D01000A021	D01000A021	D01000A021
3	Pevná stěna	Sklo 8,0x1898x206 Levé čiré G-SR-PP-01L	X4Z180198206B	-	-	-
3	Pevná stěna	Sklo 8,0x1898x216 Levé čiré G-SR-PP-02L	-	X4Z180198216B	-	-
3	Pevná stěna	Sklo 8,0x1898x306 Levé čiré G-SR-PP-03L	-	-	X4Z180198306B	-
3	Pevná stěna	Sklo 8,0x1898x316 Levé čiré G-SR-PP-04L	-	-	-	X4Z180198316B
4	Dveře	Sklo 6,0x1868x537 Levé čiré G-SR-D-01L	X4Z160168537F	X4Z160168537F	X4Z160168537F	X4Z160168537F
5	Těsnící lišta zeď - sklo	Těsnění GLASS zeď-sklo dl. 1898 mm	X86200000010	X86200000010	X86200000010	X86200000010
6	Těsnící lišta sklo - sklo	Těsnění GLASS sklo-sklo dl. 1898 mm	X86400000010	X86400000010	X86400000010	X86400000010
7	Okapnička	Lišta s okap. Glass G-P-66-01L	X866000001L0	X866000001L0	X866000001L0	X866000001L0
8	Prahová lišta	Prah. Lišta č. v. G-P-01-01L Chrom	X3GP0101LA	X3GP0101LA	X3GP0101LA	X3GP0101LA
9 A	Těsnící lišta s magnetkou (C1247)	Magnet ILPEA C1247 dl. 1868 mm	X6C124700120	X6C124700120	X6C124700120	X6C124700120
B	Těsnící lišta s magnetkou (C1247)	Magnet ILPEA C1247 dl. 1898 mm	X6C124700110	X6C124700110	X6C124700110	X6C124700110
10	Hliníkový profil	Nosič magnetu GSD2 17228/01 Elox 1900	XVH22801X1900	XVH22801X1900	XVH22801X1900	XVH22801X1900
11	Madlo úplné	Madlo G-SET chrom	D01000A022	D01000A022	D01000A022	D01000A022
A	Nerezová krytka pr. 12	Nerezová krytka pr. 12	X3G020060A	X3G020060A	X3G020060A	X3G020060A
B	Nerezová krytka pr. 30	Nerezová krytka pr. 30	X3G010030A	X3G010030A	X3G010030A	X3G010030A



Poznámky

# GSD2 R

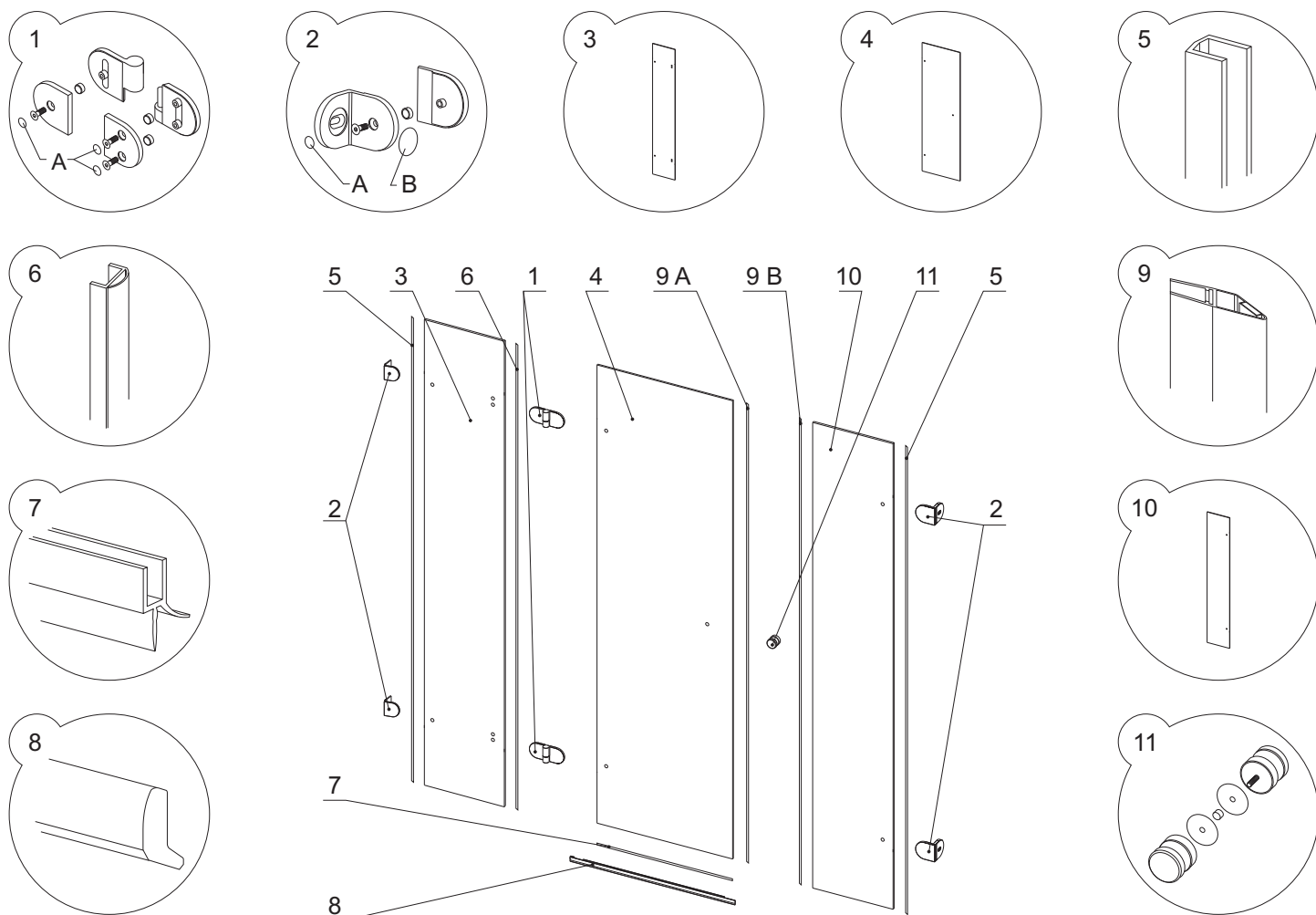
Č.	Náhradní díl	Název (Byznys)	GSD2 - 80 A - R	GSD2 - 80 B - R	GSD2 - 90 A - R	GSD2 - 90 B - R
1	Závěs - pant 180° Pravý	Pant přímý pravý G-SET chrom	D01000A017	D01000A017	D01000A017	D01000A017
2	Úchyt zeď - sklo	Úchyt zeď - sklo G-SET chrom	D01000A021	D01000A021	D01000A021	D01000A021
3	Pevná stěna	Sklo 8,0x1898x206 Pravé čiré G-SR-PP-01P	X4Z180I98206A	-	-	-
3	Pevná stěna	Sklo 8,0x1898x216 Pravé čiré G-SR-PP-02P	-	X4Z180I98216A	-	-
3	Pevná stěna	Sklo 8,0x1898x306 Pravé čiré G-SR-PP-03P	-	-	X4Z180I98306A	-
3	Pevná stěna	Sklo 8,0x1898x316 Pravé čiré G-SR-PP-04P	-	-	-	X4Z180I98316A
4	Dveře	Sklo 6,0x1868x537 Levé čiré G-SR-D-01L	X4Z160I68537F	X4Z160I68537F	X4Z160I68537F	X4Z160I68537F
5	Těsnící lišta zeď - sklo	Těsnění GLASS zeď-sklo dl. 1898 mm	X86200000010	X86200000010	X86200000010	X86200000010
6	Těsnící lišta sklo - sklo	Těsnění GLASS sklo-sklo dl. 1898 mm	X86400000010	X86400000010	X86400000010	X86400000010
7	Okapnička	Lišta s okap. Glass G-P-66-01P	X866000001P0	X866000001P0	X866000001P0	X866000001P0
8	Prahová lišta	Prah. Lišta č. v. G-P-01-01L Chrom	X3GP0101PA	X3GP0101PA	X3GP0101PA	X3GP0101PA
9	A Těsnící lišta s magnetkou (C1247)	Magnet ILPEA C1247 dl. 1868 mm	X6C124700120	X6C124700120	X6C124700120	X6C124700120
	B Těsnící lišta s magnetkou (C1247)	Magnet ILPEA C1247 dl. 1898 mm	X6C124700110	X6C124700110	X6C124700110	X6C124700110
10	Hliníkový profil	Nosič magnetu GSD2 17228/01 Elox 1900	XVH22801X1900	XVH22801X1900	XVH22801X1900	XVH22801X1900
11	Madlo úplné	Madlo G-SET chrom	D01000A022	D01000A022	D01000A022	D01000A022
A	Nerezová krytka pr. 12	Nerezová krytka pr. 12	X3G020060A	X3G020060A	X3G020060A	X3G020060A
B	Nerezová krytka pr. 30	Nerezová krytka pr. 30	X3G010030A	X3G010030A	X3G010030A	X3G010030A



Poznámky

# GSD3 L

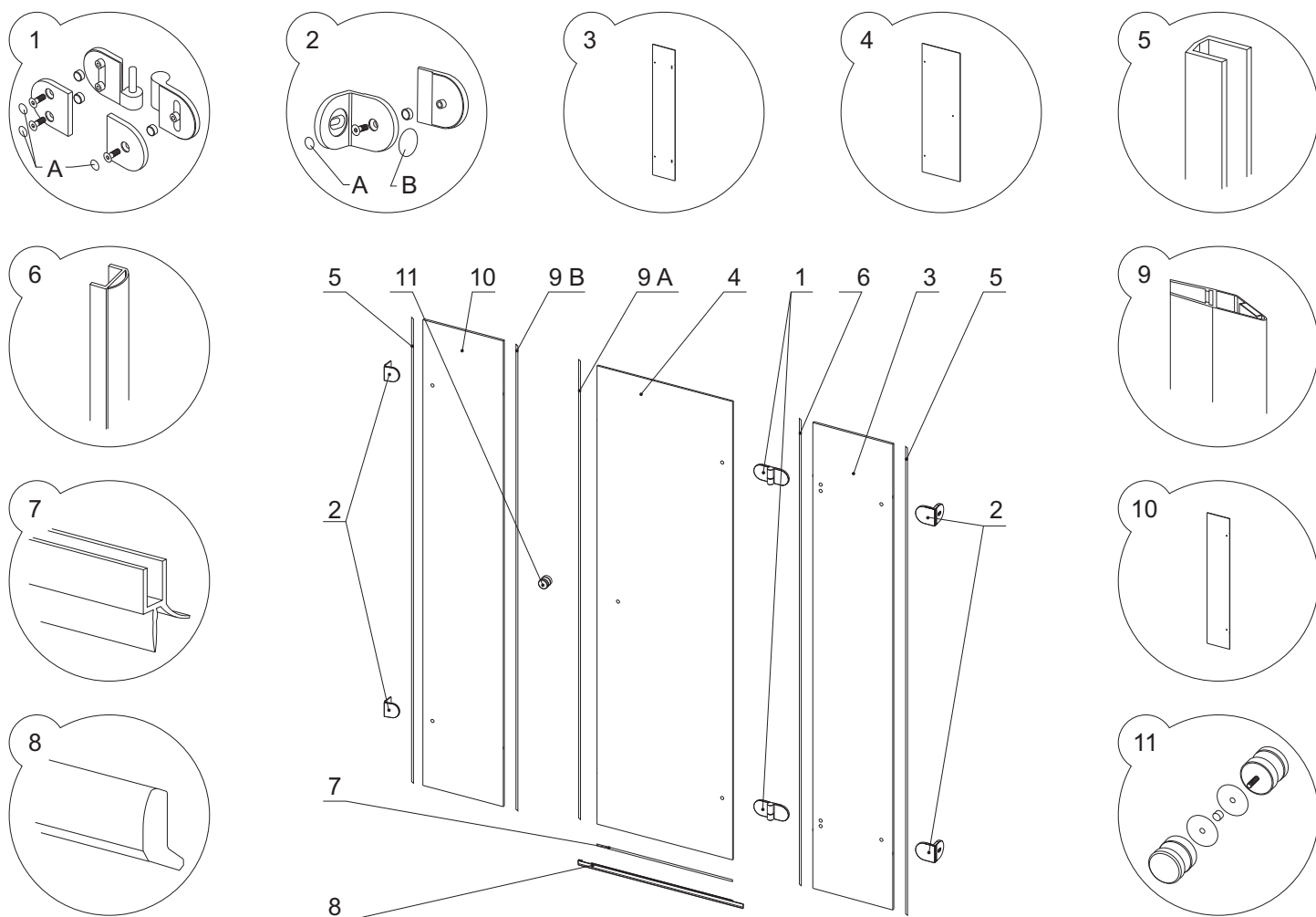
Č.	Náhradní díl	Název (Byznys)	GSD3 - 100 - L	GSD3 - 110 - L	GSD3 - 120 - L
1	Závěs - pant 180° Levý	Pant přímý levý G-SET chrom	D01000A018	D01000A018	D01000A018
2	Úchyt zeď - sklo	Úchyt zeď - sklo G-SET chrom	D01000A021	D01000A021	D01000A021
3	Pevná stěna	Sklo 8,0x1898x216 Levé čiré G-SR-PP-02L	X4Z180I98216B	-	-
3	Pevná stěna	Sklo 8,0x1898x316 Levé čiré G-SR-PP-04L	-	X4Z180I98316B	X4Z180I98316B
4	Dveře	Sklo 6,0x1868x537 Levé čiré G-SR-D-01L	X4Z160I68537F	X4Z160I68537F	-
4	Dveře	Sklo 6,0x1868x637 Levé čiré G-SR-D-02L	-	-	X4Z160I68637F
5	Těsnící lišta zeď - sklo	Těsnění GLASS zeď-sklo dl. 1898 mm	X86200000010	X86200000010	X86200000010
6	Těsnící lišta sklo - sklo	Těsnění GLASS sklo-sklo dl. 1898 mm	X86400000010	X86400000010	X86400000010
7	Okapnička	Lišta s okap. Glass G-P-66-01L	X866000001L0	X866000001L0	-
7	Okapnička	Lišta s okap. Glass G-P-66-02L	-	-	X866000002L0
8	Prahová lišta	Prah. Lišta GSD3 č. v. G-P-02-01 Chrom	X3GP02010A	X3GP02010A	-
8	Prahová lišta	Prah. Lišta GSD3 č. v. G-P-02-02 Chrom	-	-	X3GP02020A
9 A	Těsnící lišta s magnetkou (C1247)	Magnet ILPEA C1247 dl. 1868 mm	X6C124700120	X6C124700120	X6C124700120
B	Těsnící lišta s magnetkou (C1247)	Magnet ILPEA C1247 dl. 1898 mm	X6C124700110	X6C124700110	X6C124700110
10	Pevná stěna	Sklo 8,0x1898x195 Pravé čiré G-SR-PM-01P	X4Z180I98195C	X4Z180I98195C	X4Z180I98195C
11	Madlo úplné	Madlo G-SET chrom	D01000A022	D01000A022	D01000A022
A	Nerezová krytka pr. 12	Nerezová krytka pr. 12	X3G020060A	X3G020060A	X3G020060A
B	Nerezová krytka pr. 30	Nerezová krytka pr. 30	X3G010030A	X3G010030A	X3G010030A
		Vzpěra krátká	-	-	Rozpis dlůů vzpěra K



Poznámky

# GSD3 R

Č.	Náhradní díl	Název (Byznys)	GSD3 - 100 - R	GSD3 - 110 - R	GSD3 - 120 - R
1	Závěs - pant 180° Pravý	Pant přímý pravý G-SET chrom	D01000A017	D01000A017	D01000A017
2	Úchyt zeď - sklo	Úchyt zeď - sklo G-SET chrom	D01000A021	D01000A021	D01000A021
3	Pevná stěna	Sklo 8,0x1898x216 Pravé čiré G-SR-PP-02P	X4Z180198216A	-	-
3	Pevná stěna	Sklo 8,0x1898x316 Pravé čiré G-SR-PP-04P	-	X4Z180198316A	X4Z180198316A
4	Dveře	Sklo 6,0x1868x537 Levé čiré G-SR-D-01L	X4Z160168537F	X4Z160168537F	-
4	Dveře	Sklo 6,0x1868x637 Levé čiré G-SR-D-02L	-	-	X4Z160168637F
5	Těsnící lišta zeď - sklo	Těsnění GLASS zeď-sklo dl. 1898 mm	X86200000010	X86200000010	X86200000010
6	Těsnící lišta sklo - sklo	Těsnění GLASS sklo-sklo dl. 1898 mm	X86400000010	X86400000010	X86400000010
7	Okapnička	Lišta s okap. Glass G-P-66-01P	X866000001P0	X866000001P0	-
7	Okapnička	Lišta s okap. Glass G-P-66-02P	-	-	X866000002P0
8	Prahová lišta	Prah. Lišta GSD3 č. v. G-P-02-01 Chrom	X3GP02010A	X3GP02010A	-
8	Prahová lišta	Prah. Lišta GSD3 č. v. G-P-02-02 Chrom	-	-	X3GP02020A
9 A	Těsnící lišta s magnetkou (C1247)	Magnet ILPEA C1247 dl. 1868 mm	X6C124700120	X6C124700120	X6C124700120
B	Těsnící lišta s magnetkou (C1247)	Magnet ILPEA C1247 dl. 1898 mm	X6C124700110	X6C124700110	X6C124700110
10	Pevná stěna	Sklo 8,0x1898x195 Levé čiré G-SR-PM-01L	X4Z180198195D	X4Z180198195D	X4Z180198195D
11	Madlo úplné	Madlo G-SET chrom	D01000A022	D01000A022	D01000A022
A	Nerezová krytka pr. 12	Nerezová krytka pr. 12	X3G020060A	X3G020060A	X3G020060A
B	Nerezová krytka pr. 30	Nerezová krytka pr. 30	X3G010030A	X3G010030A	X3G010030A
		Vzpěra krátká	-	-	Rozpis dílů vzpěra K

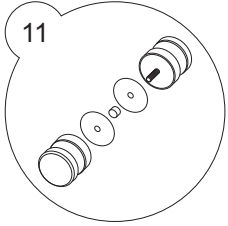
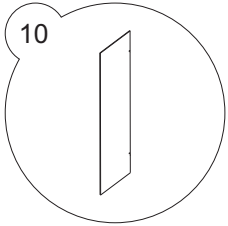
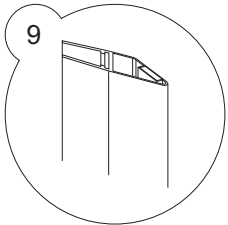
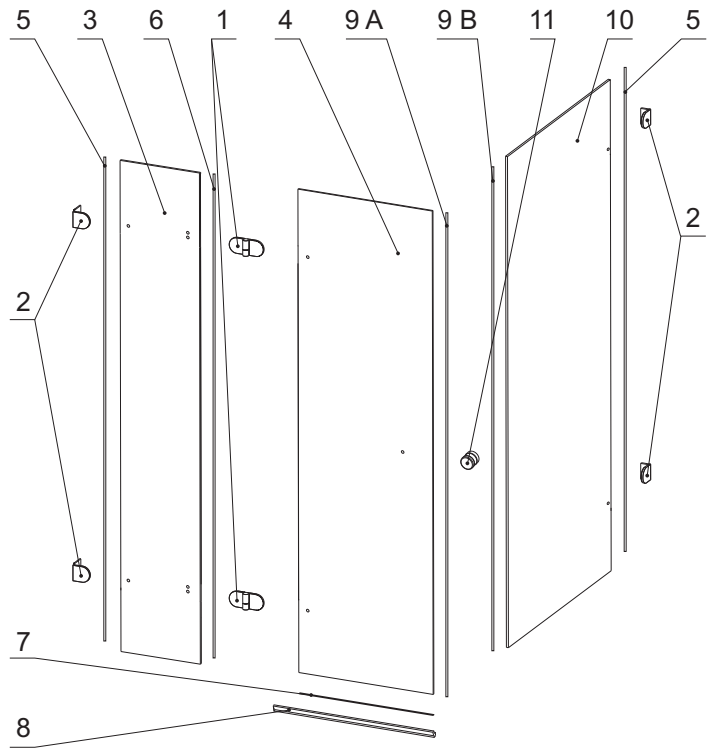
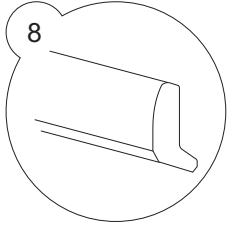
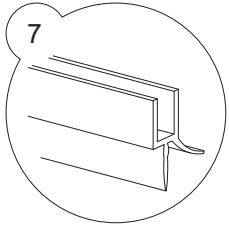
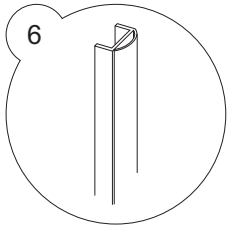
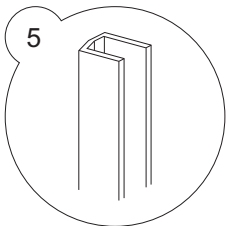
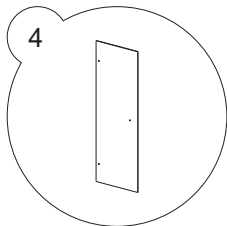
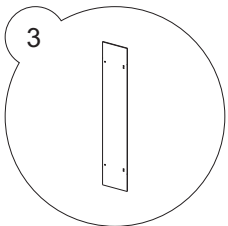
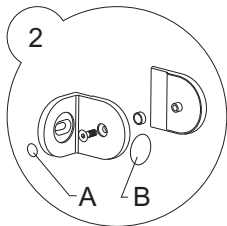
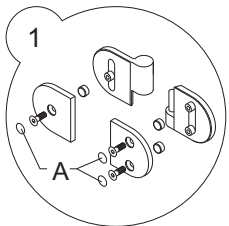


Poznámky

# GSDPS L

Č.	Náhradní díl	Název (Byznys)	GSDPS - 80 - L	GSDPS - 90 - L	GSDPS - 100 - L	GSDPS - 100/80 - L	GSDPS - 110/80 - L	GSDPS - 120/80 - L	GSDPS - 120/90 - L
1	Závěs - pant 180° Levý	Pant přímý levý G-SET chrom	D01000A018	D01000A018	D01000A018	D01000A018	D01000A018	D01000A018	D01000A018
2	Úchyt zed - sklo	Úchyt zed - sklo G-SET chrom	D01000A021	D01000A021	D01000A021	D01000A021	D01000A021	D01000A021	D01000A021
3	Pevná stěna dveří	Sklo 8,0x1898x216 Levé číré G-SR-PP-02L	X4Z180198216B	-	-	-	-	-	-
3	Pevná stěna dveří	Sklo 8,0x1898x316 Levé číré G-SR-PP-04L	-	X4Z180198316B	X4Z180198316B	X4Z180198316B	-	-	-
3	Pevná stěna dveří	Sklo 8,0x1898x416 Levé číré G-SR-PP-05L	-	-	-	-	X4Z180198416B	-	-
3	Pevná stěna dveří	Sklo 8,0x1898x516 Levé číré G-SR-PP-06L	-	-	X4Z180198516B	-	-	X4Z180198516B	X4Z180198516B
4	Dveře	Sklo 6,0x1868x537 Levé číré G-SR-D-01L	X4Z160168537F	X4Z160168537F	-	-	-	-	-
4	Dveře	Sklo 6,0x1868x637 Levé číré G-SR-D-02L	-	-	X4Z160168637F	X4Z160168637F	X4Z160168637F	X4Z160168637F	X4Z160168637F
5	Těsnící lišta zed - sklo	Těsnění GLASS zed-sklo dl. 1898 mm	X86200000010	X86200000010	X86200000010	X86200000010	X86200000010	X86200000010	X86200000010
6	Těsnící lišta sklo - sklo	Těsnění GLASS sklo-sklo dl. 1898 mm	X86400000010	X86400000010	X86400000010	X86400000010	X86400000010	X86400000010	X86400000010
7	Okapnička	Lišta s okap. Glass G-P-66-01L	X866000001L0	X866000001L0	-	-	-	-	-
7	Okapnička	Lišta s okap. Glass G-P-66-02L	-	-	X866000002L0	X866000002L0	X866000002L0	X866000002L0	X866000002L0
8	Prahová lišta	Prah. Lišta GSDPS č. v. G-P-05-01L Chrom	X3GP0501LA	X3GP0501LA	-	-	-	-	-
8	Prahová lišta	Prah. Lišta GSDPS č. v. G-P-05-02L Chrom	-	-	X3GP0502LA	X3GP0502LA	X3GP0502LA	X3GP0502LA	X3GP0502LA
9	A Těsnící lišta s magnetkou (C:1248)	Magnet ILPEA C:1248 dl. 1868 mm	X6C124800120	X6C124800120	X6C124800120	X6C124800120	X6C124800120	X6C124800120	X6C124800120
B	Těsnící lišta s magnetkou (C:1247)	Magnet ILPEA C:1247 dl. 1898 mm	X6C124700110	X6C124700110	X6C124700110	X6C124700110	X6C124700110	X6C124700110	X6C124700110
10	Pevná stěna	Sklo 8,0x1898x755 Pravé číré G-SR-PM-05P	X4Z180198755C	-	X4Z180198755C	X4Z180198755C	X4Z180198755C	X4Z180198755C	X4Z180198755C
10	Pevná stěna	Sklo 8,0x1898x855 Pravé číré G-SR-PM-06P	-	X4Z180198855C	-	-	-	-	-
10	Pevná stěna	Sklo 8,0x1898x955 Pravé číré G-SR-PM-07P	-	-	X4Z180198955C	-	-	-	-
11	Madlo úplné	Madlo G-SET chrom	D01000A022	D01000A022	D01000A022	D01000A022	D01000A022	D01000A022	D01000A022
A	Nerezová krytka pr. 12	Nerezová krytka pr. 12	X3G020060A	X3G020060A	X3G020060A	X3G020060A	X3G020060A	X3G020060A	X3G020060A
B	Nerezová krytka pr. 30	Nerezová krytka pr. 30	X3G010030A	X3G010030A	X3G010030A	X3G010030A	X3G010030A	X3G010030A	X3G010030A
	Vzpěra dlouhá	Vzpěra dílů vzpěra D	Rozpis dílů vzpěra D	Rozpis dílů vzpěra D	Rozpis dílů vzpěra D	Rozpis dílů vzpěra D	Rozpis dílů vzpěra D	Rozpis dílů vzpěra D	Rozpis dílů vzpěra D
	Vzpěra krátká	Vzpěra dílů vzpěra K	Rozpis dílů vzpěra K	Rozpis dílů vzpěra K	Rozpis dílů vzpěra K	Rozpis dílů vzpěra K	Rozpis dílů vzpěra K	Rozpis dílů vzpěra K	Rozpis dílů vzpěra K

# GSDPS L



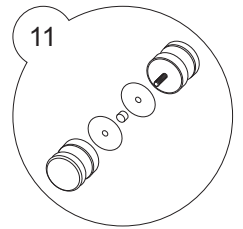
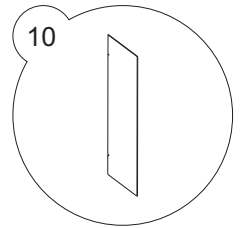
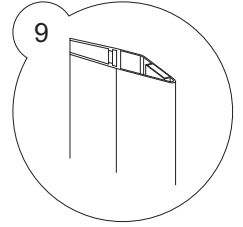
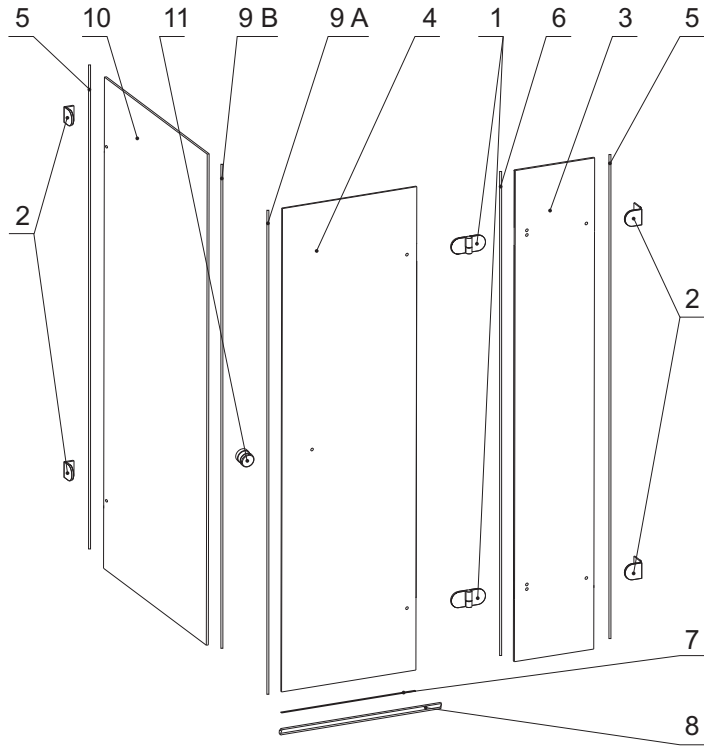
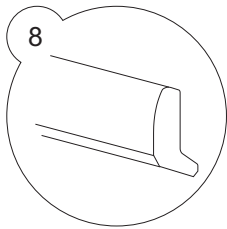
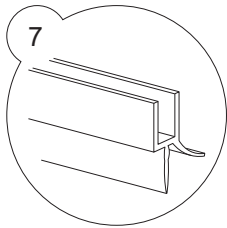
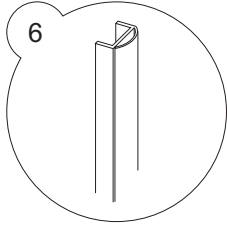
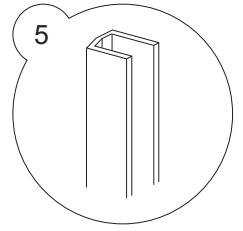
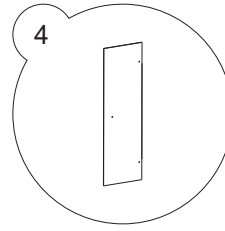
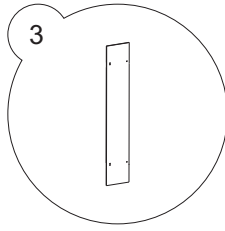
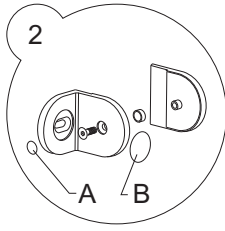
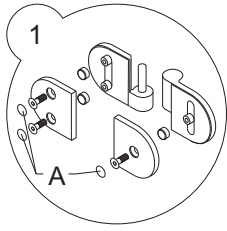
Poznámky

# GSDPS R

Č.	Náhradní díl	Název (Byznys)	GSDPS - 80 - R	GSDPS - 90 - R	GSDPS - 100 - R	GSDPS - 100/80 - R	GSDPS - 110/80 - R	GSDPS - 120/80 - R	GSDPS - 120/90 - R
1	Závěs - pant 180° Pravý	Pant přímý pravý G-SET chrom	D01000A017	D01000A017	D01000A017	D01000A017	D01000A017	D01000A017	D01000A017
2	Úchyt zed - sklo	Úchyt zed - sklo G-SET chrom	D01000A021	D01000A021	D01000A021	D01000A021	D01000A021	D01000A021	D01000A021
3	Pevná stěna dveří	Sklo 8,0x1898x216 Pravé čiré G-SR-PP-02P	X4Z180198216A	-	-	-	-	-	-
3	Pevná stěna dveří	Sklo 8,0x1898x316 Pravé čiré G-SR-PP-04P	-	X4Z180198316A	X4Z180198316A	X4Z180198316A	-	-	-
3	Pevná stěna dveří	Sklo 8,0x1898x416 Pravé čiré G-SR-PP-05P	-	-	-	-	X4Z180198416A	-	-
3	Pevná stěna dveří	Sklo 8,0x1898x516 Pravé čiré G-SR-PP-06P	-	-	-	-	-	X4Z180198516A	X4Z180198516A
4	Dveře	Sklo 6,0x1868x537 Levé čiré G-SR-D-01L	X4Z160168537F	X4Z160168537F	-	-	-	-	-
4	Dveře	Sklo 6,0x1868x637 Levé čiré G-SR-D-02L	-	-	X4Z160168637F	X4Z160168637F	X4Z160168637F	X4Z160168637F	X4Z160168637F
5	Těsnící lišta zed - sklo	Těsnění GLASS zed-sklo dl. 1898 mm	X86200000010	X86200000010	X86200000010	X86200000010	X86200000010	X86200000010	X86200000010
6	Těsnící lišta sklo - sklo	Těsnění GLASS sklo-sklo dl. 1898 mm	X86400000010	X86400000010	X86400000010	X86400000010	X86400000010	X86400000010	X86400000010
7	Okapnička	Lišta s okap. Glass G-P-66-01P	X866000001P0	X866000001P0	-	-	-	-	-
7	Okapnička	Lišta s okap. Glass G-P-66-02P	-	-	X866000002P0	X866000002P0	X866000002P0	X866000002P0	X866000002P0
8	Prahová lišta	Prah. Lišta GSDPS č. v. G-P-05-01P Chrom	X3GP0501PA	X3GP0501PA	-	-	-	-	-
8	Prahová lišta	Prah. Lišta GSDPS č. v. G-P-05-02P Chrom	-	-	X3GP0502PA	X3GP0502PA	X3GP0502PA	X3GP0502PA	X3GP0502PA
9 A	Těsnící lišta s magnetkou (C:1248)	Magnet ILPEA C1248 dl. 1868 mm	X6C124800120	X6C124800120	X6C124800120	X6C124800120	X6C124800120	X6C124800120	X6C124800120
B	Těsnící lišta s magnetkou (C:1247)	Magnet ILPEA C1247 dl. 1898 mm	X6C124700110	X6C124700110	X6C124700110	X6C124700110	X6C124700110	X6C124700110	X6C124700110
10	Pevná stěna	Sklo 8,0x1898x755 Levé čiré G-SR-PM-05L	X4Z180198755D	-	-	X4Z180198755D	X4Z180198755D	X4Z180198755D	X4Z180198755D
10	Pevná stěna	Sklo 8,0x1898x855 Levé čiré G-SR-PM-06L	-	X4Z180198855D	-	-	-	-	-
10	Pevná stěna	Sklo 8,0x1898x955 Levé čiré G-SR-PM-07L	-	-	X4Z180198955D	-	-	-	-
11	Madlo úplné	Madlo G-SET chrom	D01000A022	D01000A022	D01000A022	D01000A022	D01000A022	D01000A022	D01000A022
A	Nerezová krytka pr. 12	Nerezová krytka pr. 12	X3G020060A	X3G020060A	X3G020060A	X3G020060A	X3G020060A	X3G020060A	X3G020060A
B	Nerezová krytka pr. 30	Nerezová krytka pr. 30	X3G010030A	X3G010030A	X3G010030A	X3G010030A	X3G010030A	X3G010030A	X3G010030A
	Vzpěra dlouhá	Vzpěra dlouhá	Rozpis dílů vzpěra D	Rozpis dílů vzpěra D	Rozpis dílů vzpěra D	Rozpis dílů vzpěra D	Rozpis dílů vzpěra D	Rozpis dílů vzpěra D	Rozpis dílů vzpěra D
	Vzpěra krátká	Vzpěra krátká	-	-	Rozpis dílů vzpěra K	Rozpis dílů vzpěra K	Rozpis dílů vzpěra K	-	-



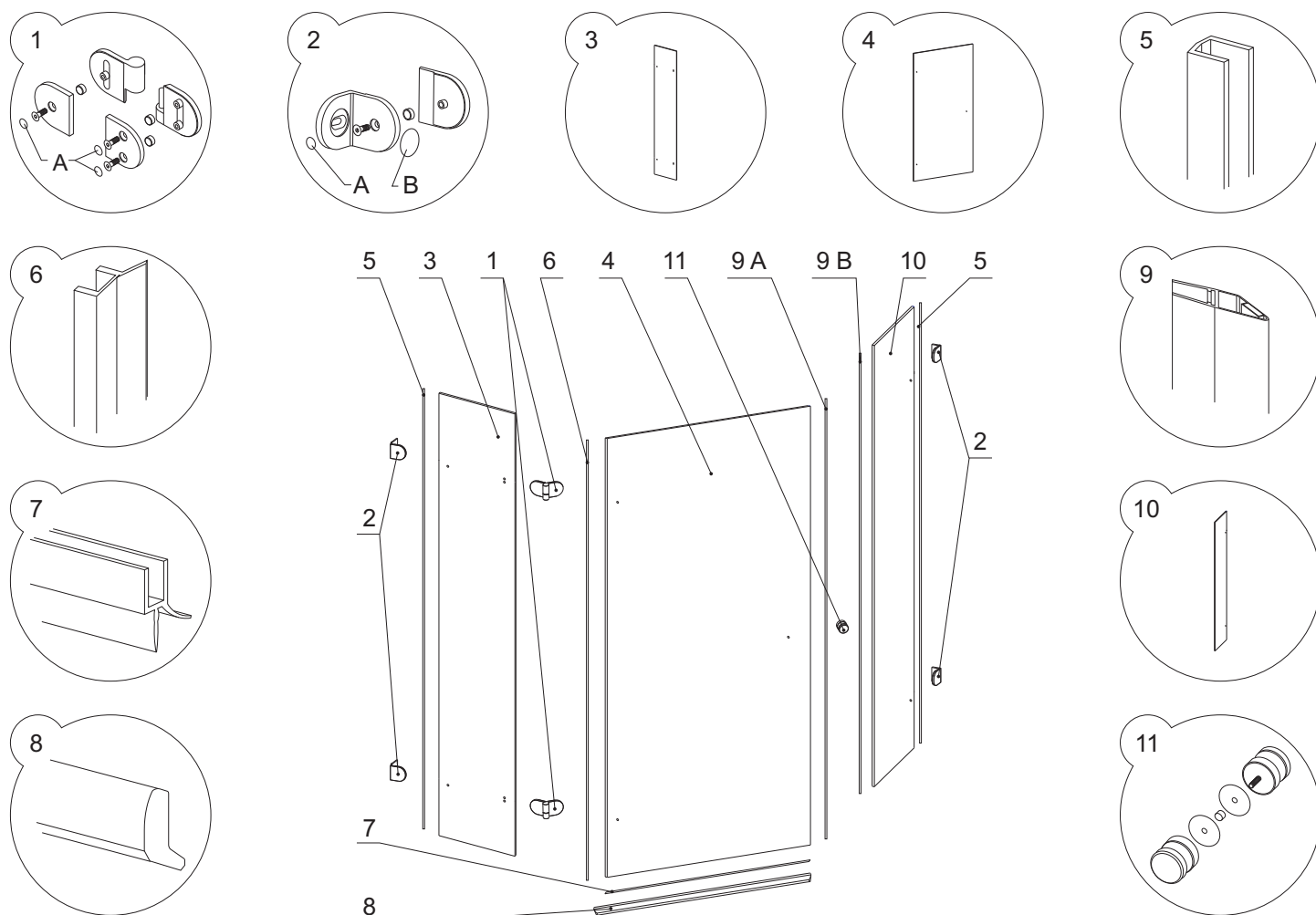
# GSDPS R



Poznámky

# GSH3 L

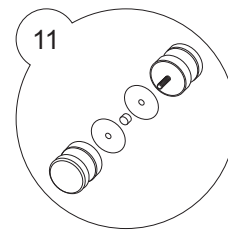
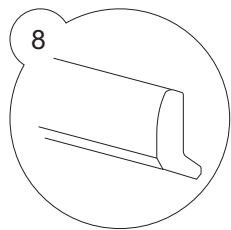
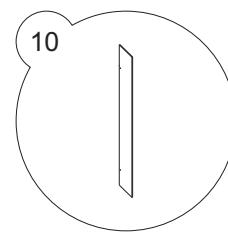
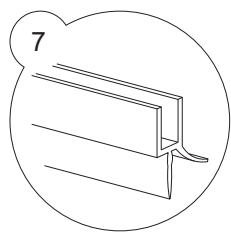
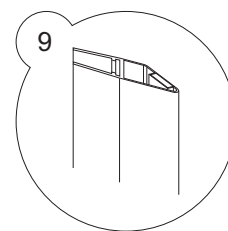
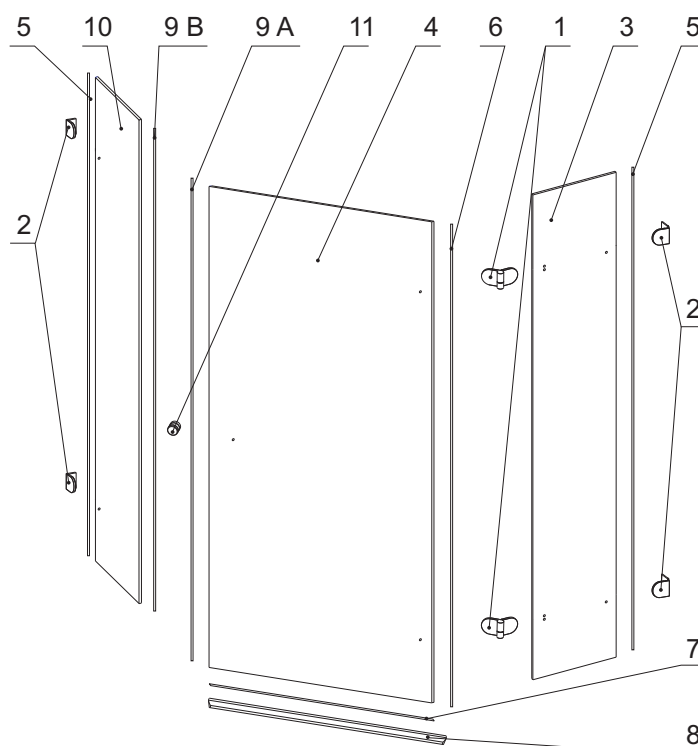
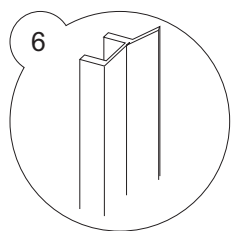
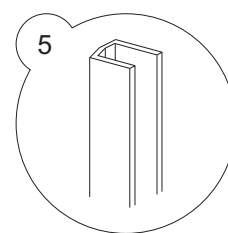
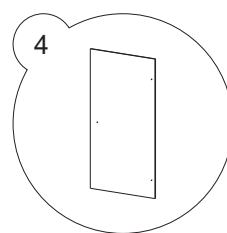
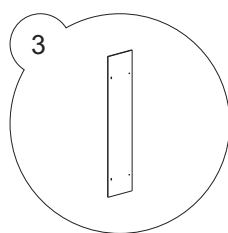
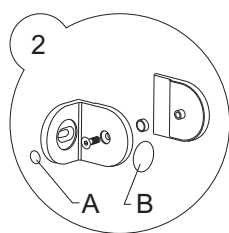
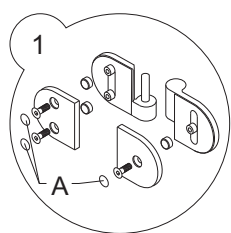
Č.	Náhradní díl	Název (Byznys)	GSH3 - 90 - L
1	Závěs - pant 135° Levý	Pant 135° levý G-SET chrom	D01000A020
2	Úchyt zeď - sklo	Úchyt zeď - sklo G-SET chrom	D01000A021
3	Pevná stěna dveří	Sklo 8,0x1898x427 Levé čiré G-SR-PP5-01L	X4Z180198427H
4	Dveře	Sklo 6,0x1868x602 Levé čiré G-SR-D5-01L	X4Z160168602J
5	Těsnící lišta zeď - sklo	Těsnění GLASS zeď-sklo dl. 1898 mm	X8620000010
6	Těsnící lišta sklo - sklo 135°	Těsnění GLASS sklo-sklo 135°. dl. 1898 mm	X8630000010
7	Okapnička	Lišta s okap. Glass G-P-66-04L	X866000004L0
8	Prahová lišta	Prah. Lišta GSH3 č. v. G-P-06-01 Chrom	X3GP06010A
9	A Těsnící lišta s magnetkou (636 795)	Magnet Rehau 636 795 dl. 1868 mm	X63679500020
	B Těsnící lišta s magnetkou (636 805)	Magnet Rehau 636 805 dl. 1898 mm	X63680500010
10	Pevná stěna	Sklo 8,0x1898x421 Pravé čiré G-SR-PM-04P	X4Z180198421C
11	Madlo úplné	Madlo G-SET chrom	D01000A022
A	Nerezová krytka pr. 12	X3G020060A	X3G020060A
B	Nerezová krytka pr. 30	X3G010030A	X3G010030A
		Vzpěra krátká	Rozpis dílů vzpěra K



Poznámky

# GSH3 R

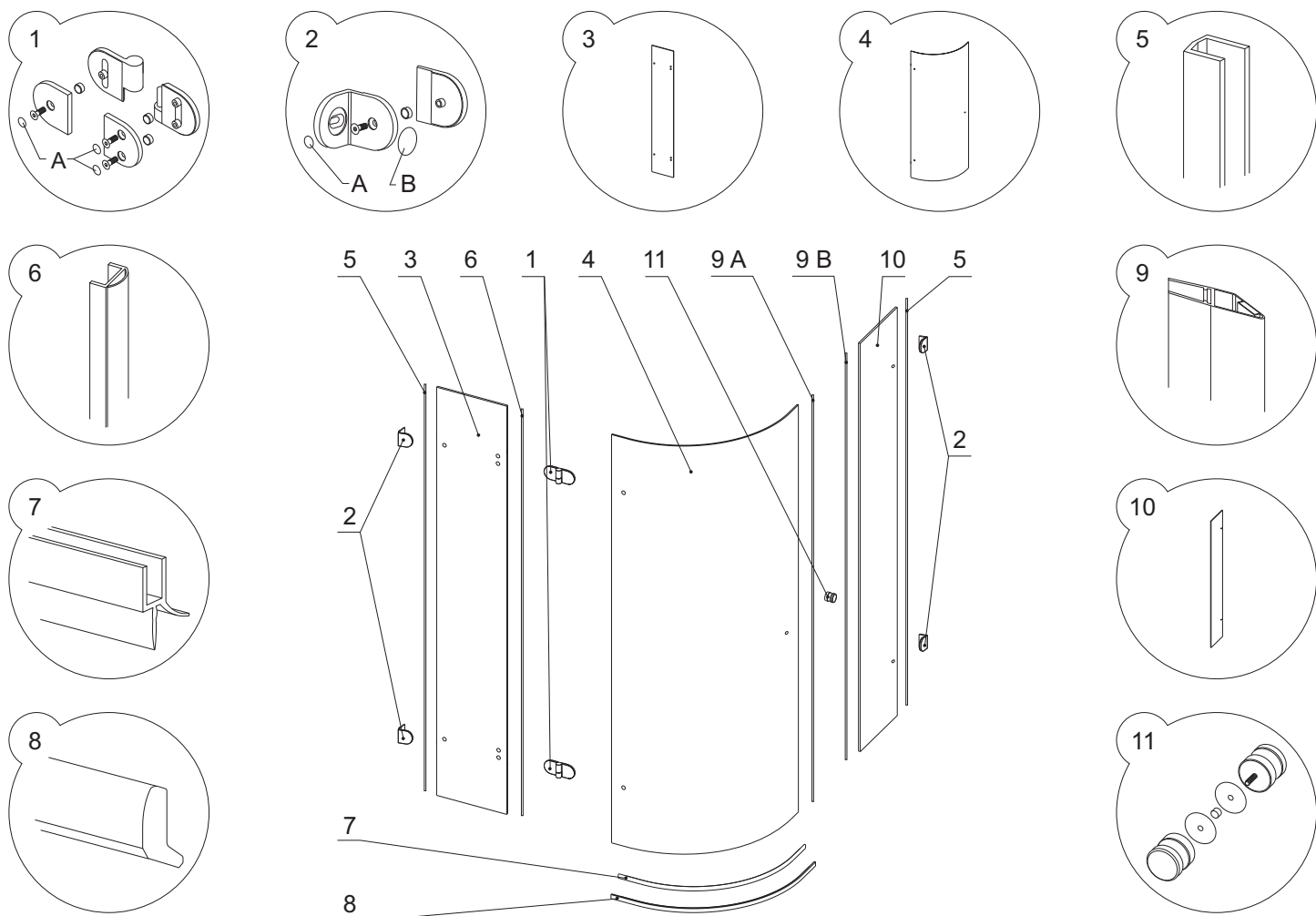
Č.	Náhradní díl	Název (Byznys)	GSH3 - 90 - R
1	Závěs - pant 135° Pravý	Pant 135° pravý G-SET chrom	D01000A019
2	Úchyt zeď - sklo	Úchyt zeď - sklo G-SET chrom	D01000A021
3	Pevná stěna dveří	Sklo 8,0x1898x427 Pravé čiré G-SR-PP5-01P	X4Z180I98427G
4	Dveře	Sklo 6,0x1868x602 Levé čiré G-SR-D5-01L	X4Z160I68602J
5	Těsnící lišta zeď - sklo	Těsnění GLASS zeď-sklo dl. 1898 mm	X86200000010
6	Těsnící lišta sklo - sklo 135°	Těsnění GLASS sklo-sklo 135°. dl. 1898 mm	X86300000010
7	Okapnička	Lišta s okap. Glass G-P-66-04P	X866000004P0
8	Prahová lišta	Prah. Lišta GSH3 č. v. G-P-06-01 Chrom	X3GP06010A
9	A Těsnící lišta s magnetkou (636 795)	Magnet Rehau 636 795 dl. 1868 mm	} pár X63679500020
	B Těsnící lišta s magnetkou (636 805)	Magnet Rehau 636 805 dl. 1898 mm	
10	Pevná stěna	Sklo 8,0x1898x421 Levé čiré G-SR-PM-04L	X4Z180I98421D
11	Madlo úplné	Madlo G-SET chrom	D01000A022
A	Nerezová krytka pr. 12	Nerezová krytka pr. 12	X3G020060A
B	Nerezová krytka pr. 30	Nerezová krytka pr. 30	X3G010030A
		Vzpěra krátká	Rozpis dílů vzpěra K



Poznámky

# GSKK3 L

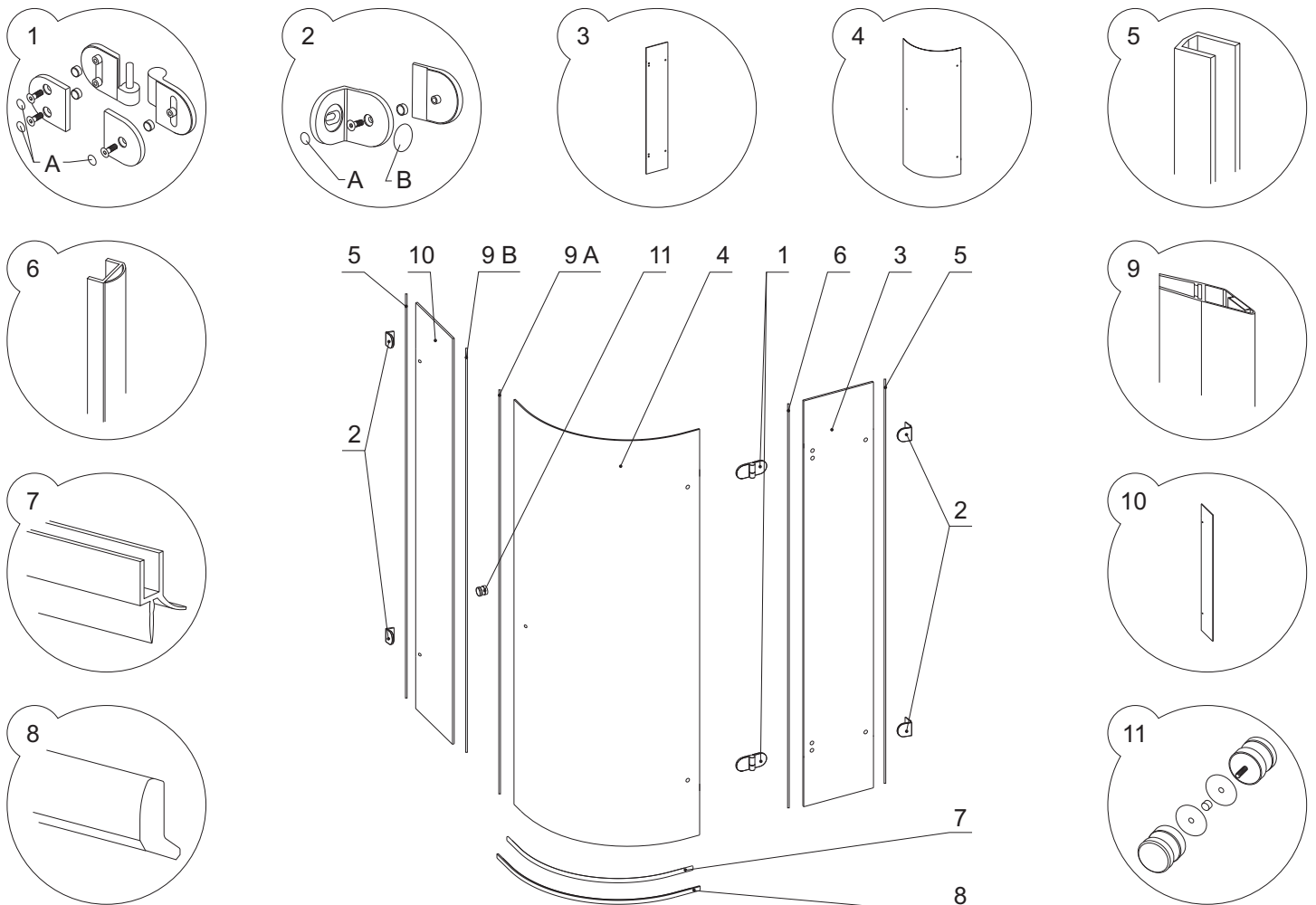
Č.	Náhradní díl	Název (Byznys)	GSKK3 - 80 - L	GSKK3 - 90 - L	GSKK3 - 100 - L
1	Závěs - pant 180° levý	Pant přímý levý G-SET chrom	D01000A018	D01000A018	D01000A018
2	Úchyt zeď - sklo	Úchyt zeď - sklo G-SET chrom	D01000A021	D01000A021	D01000A021
3	Pevná stěna dveří	Sklo 8,0x1898x216 Levé čiré G-SR-PP-02L	X4Z180198216B	-	-
3	Pevná stěna dveří	Sklo 8,0x1898x316 Levé čiré G-SR-PP-04L	-	X4Z180198316B	-
3	Pevná stěna dveří	Sklo 8,0x1898x416 Levé čiré G-SR-PP-05L	-	-	X4Z180198416B
4	Dveře	Sklo 6,0x1868x898 zakr. L G-SZ-001 čiré	X4Y160168898F	X4Y160168898F	X4Y160168898F
5	Těsnící lišta zeď - sklo	Těsnění GLASS zeď-sklo dl. 1898 mm	X86200000010	X86200000010	X86200000010
6	Těsnící lišta sklo - sklo	Těsnění GLASS sklo-sklo dl. 1898 mm	X86400000010	X86400000010	X86400000010
7	Okapnička	Lišta s okap. Glass G-P-66-03L	X866000003L0	X866000003L0	X866000003L0
8	Prahová lišta	Prah. Lišta GSKK3 č. v. G-P-03-01 Chrom	X3GP03010A	X3GP03010A	X3GP03010A
9	A Těsnící lišta s magnetkou (C1247)	Magnet ILPEA C1247 dl. 1868 mm	X6C124700120	X6C124700120	X6C124700120
	B Těsnící lišta s magnetkou (C1247)	Magnet ILPEA C1247 dl. 1898 mm	X6C124700110	X6C124700110	X6C124700110
10	Pevná stěna	Sklo 8,0x1898x195 Pravé čiré G-SR-PM-01P	X4Z180198195C	-	-
10	Pevná stěna	Sklo 8,0x1898x295 Pravé čiré G-SR-PM-02P	-	X4Z180198295C	-
10	Pevná stěna	Sklo 8,0x1898x395 Pravé čiré G-SR-PM-03P	-	-	X4Z180198395C
11	Madlo úplné	Madlo G-SET chrom	D01000A022	D01000A022	D01000A022
A	Nerezová krytka pr. 12	Nerezová krytka pr. 12	X3G020060A	X3G020060A	X3G020060A
B	Nerezová krytka pr. 30	Nerezová krytka pr. 30	X3G010030A	X3G010030A	X3G010030A
		Vzpěra krátká	Rozpis dílů vzpěra K	Rozpis dílů vzpěra K	Rozpis dílů vzpěra K



Poznámky

# GSKK3 R

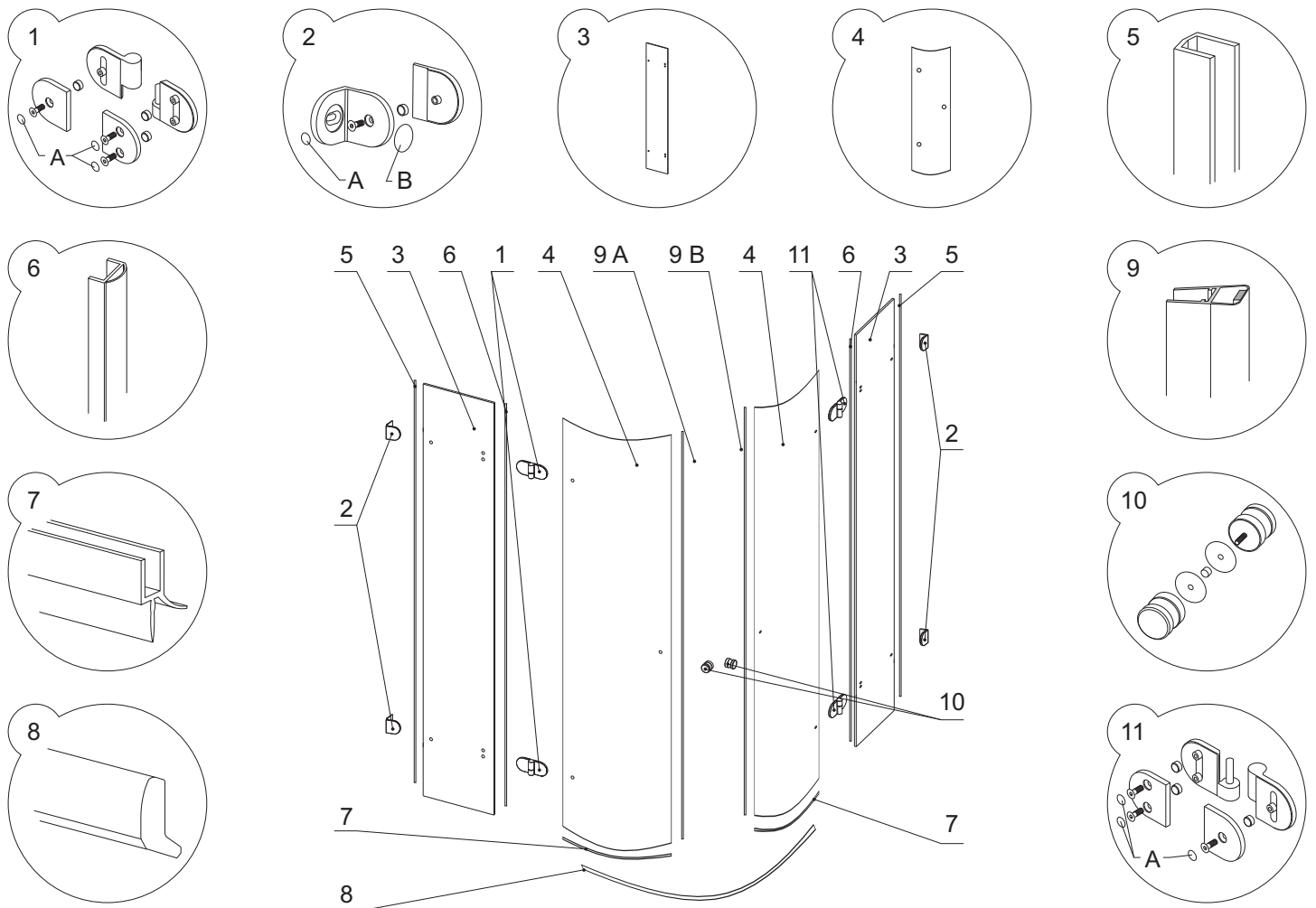
Č.	Náhradní díl	Název (Byznys)	GSKK3 - 80 - R	GSKK3 - 90 - R	GSKK3 - 100 - R
1	Závěs - pant 180° Pravý	Pant přímý pravý G-SET chrom	D01000A017	D01000A017	D01000A017
2	Úchyt zeď - sklo	Úchyt zeď - sklo G-SET chrom	D01000A021	D01000A021	D01000A021
3	Pevná stěna dveří	Sklo 8,0x1898x216 Pravé čiré G-SR-PP-02P	X4Z180I98216A	-	-
3	Pevná stěna dveří	Sklo 8,0x1898x316 Pravé čiré G-SR-PP-04P	-	X4Z180I98316A	-
3	Pevná stěna dveří	Sklo 8,0x1898x416 Pravé čiré G-SR-PP-05P	-	-	X4Z180I98416A
4	Dveře	Sklo 6,0x1868x898 zakr. L G-SZ-001 čiré	X4Y160I68898F	X4Y160I68898F	X4Y160I68898F
5	Těsnící lišta zeď - sklo	Těsnění GLASS zeď-sklo dl. 1898 mm	X86200000010	X86200000010	X86200000010
6	Těsnící lišta sklo - sklo	Těsnění GLASS sklo-sklo dl. 1898 mm	X86400000010	X86400000010	X86400000010
7	Okapnička	Lišta s okap. Glass G-P-66-03L	X866000003P0	X866000003P0	X866000003P0
8	Prahová lišta	Prah. Lišta GSKK3 č. v. G-P-03-01 Chrom	X3GP03010A	X3GP03010A	X3GP03010A
9	A Těsnící lišta s magnetkou (C1247)	Magnet ILPEA C1247 dl. 1868 mm	X6C124700120	X6C124700120	X6C124700120
	B Těsnící lišta s magnetkou (C1247)	Magnet ILPEA C1247 dl. 1898 mm	X6C124700110	X6C124700110	X6C124700110
10	Pevná stěna	Sklo 8,0x1898x195 Levé čiré G-SR-PM-01L	X4Z180I98195D	-	-
10	Pevná stěna	Sklo 8,0x1898x295 Levé čiré G-SR-PM-02L	-	X4Z180I98295D	-
10	Pevná stěna	Sklo 8,0x1898x395 Levé čiré G-SR-PM-03L	-	-	X4Z180I98395D
11	Madlo úplné	Madlo G-SET chrom	D01000A022	D01000A022	D01000A022
A	Nerezová krytka pr. 12	Nerezová krytka pr. 12	X3G020060A	X3G020060A	X3G020060A
B	Nerezová krytka pr. 30	Nerezová krytka pr. 30	X3G010030A	X3G010030A	X3G010030A
		Vzpěra krátká	Rozpis dílů vzpěra K	Rozpis dílů vzpěra K	Rozpis dílů vzpěra K



Poznámky

# GSKK4

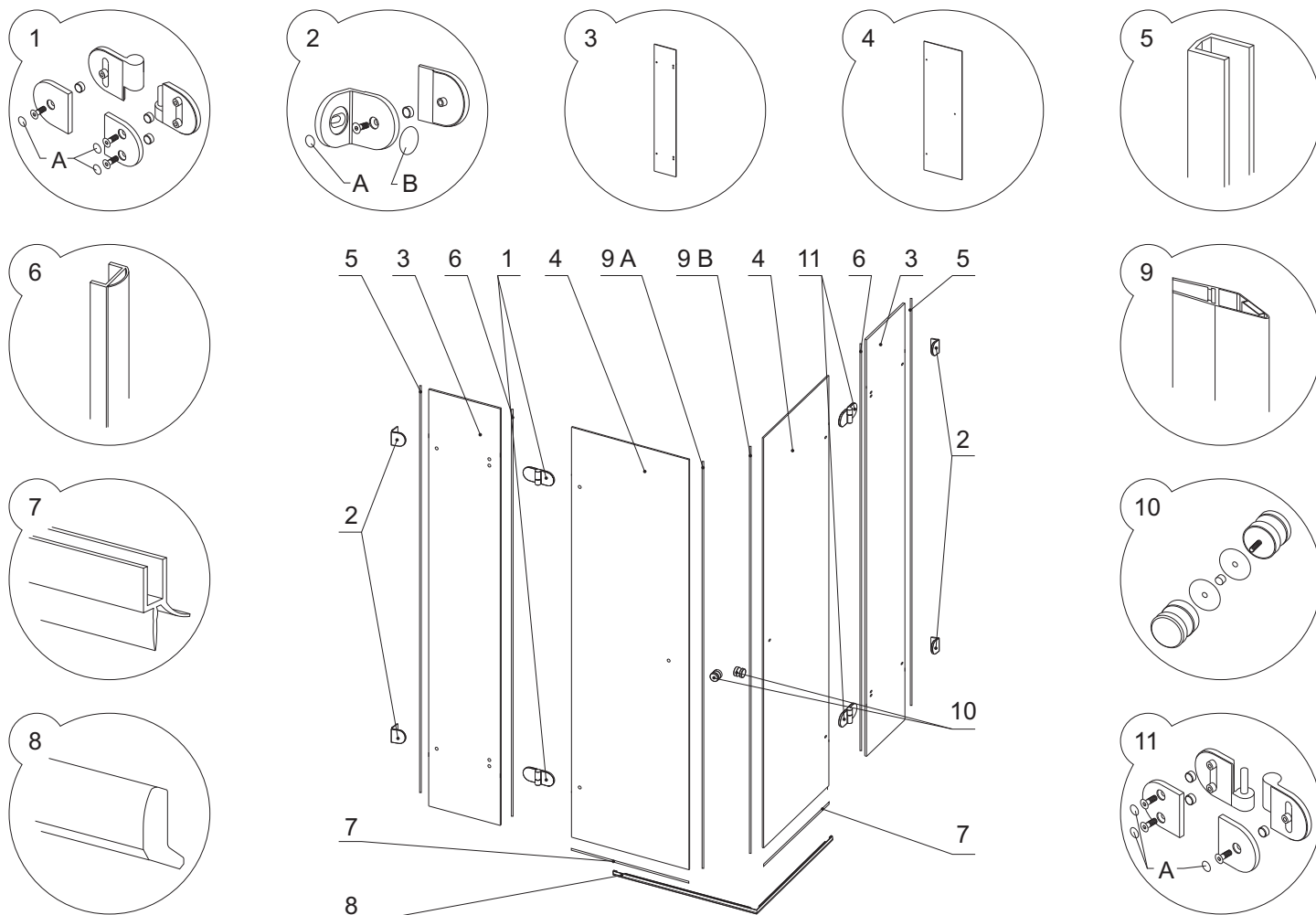
Č.	Náhradní díl	Název (Byznys)	GSKK4 - 80	GSKK4 - 90	GSKK4 - 100
1	Závěs - pant 180° levý	Pant přímý levý G-SET chrom	D01000A018	D01000A018	D01000A018
2	Úchyt zeď - sklo	Úchyt zeď - sklo G-SET chrom	D01000A021	D01000A021	D01000A021
3	Pevná stěna dveří	Sklo 8,0x1898x216 Levé čiré G-SR-PP-02L	X4Z180I98216B	-	-
3	Pevná stěna dveří	Sklo 8,0x1898x216 Pravé čiré G-SR-PP-02P	X4Z180I98216A	-	-
3	Pevná stěna dveří	Sklo 8,0x1898x316 Levé čiré G-SR-PP-04L	-	X4Z180I98316B	-
3	Pevná stěna dveří	Sklo 8,0x1898x316 Pravé čiré G-SR-PP-04P	-	X4Z180I98316A	-
3	Pevná stěna dveří	Sklo 8,0x1898x416 Levé čiré G-SR-PP-05L	-	-	X4Z180I98416B
3	Pevná stěna dveří	Sklo 8,0x1898x416 Pravé čiré G-SR-PP-05P	-	-	X4Z180I98416A
4	Dveře	Sklo 6,0x1868x440 zakr. L G-SZ-002 čiré	X4Z160I68440F	X4Z160I68440F	X4Z160I68440F
5	Těsnící lišta zeď - sklo	Těsnění GLASS zeď - sklo dl. 1898 mm	X86200000010	X86200000010	X86200000010
6	Těsnící lišta sklo - sklo	Těsnění GLASS sklo - sklo dl. 1898 mm	X86400000010	X86400000010	X86400000010
7	Okapnička	Lišta s okap. Glass G-P-66-05L	X866000005LO	X866000005LO	X866000005LO
	Okapnička	Lišta s okap. Glass G-P-66-05P	X866000005PO	X866000005PO	X866000005PO
8	Prahová lišta	Prah. Lišta GSKK4 č. v. G-P-03-01 Chrom	X3GP03010A	X3GP03010A	X3GP03010A
9	A Těsnící lišta s magnetkou (C1246)	Magnet ILPEA C1246 dl. 1868 mm	X6C124600120	X6C124600120	X6C124600120
	B Těsnící lišta s magnetkou (C1246)	Magnet ILPEA C1246 dl. 1868 mm	X6C124600120	X6C124600120	X6C124600120
10	Madlo úplné	Madlo G-SET chrom	D01000A022	D01000A022	D01000A022
11	Závěs - pant 180° pravý	Pant přímý pravý G-SET chrom	D01000A017	D01000A017	D01000A017
A	Nerezová krytka pr. 12	Nerezová krytka pr. 12	X3G020060A	X3G020060A	X3G020060A
B	Nerezová krytka pr. 30	Nerezová krytka pr. 30	X3G010030A	X3G010030A	X3G010030A
		Vzpěra krátká	-	-	Rozpis dílů vzpěra K



Poznámky

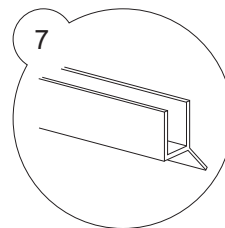
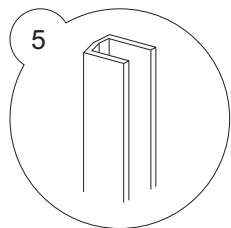
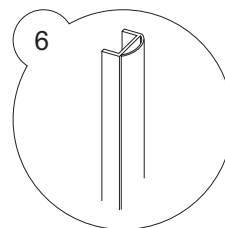
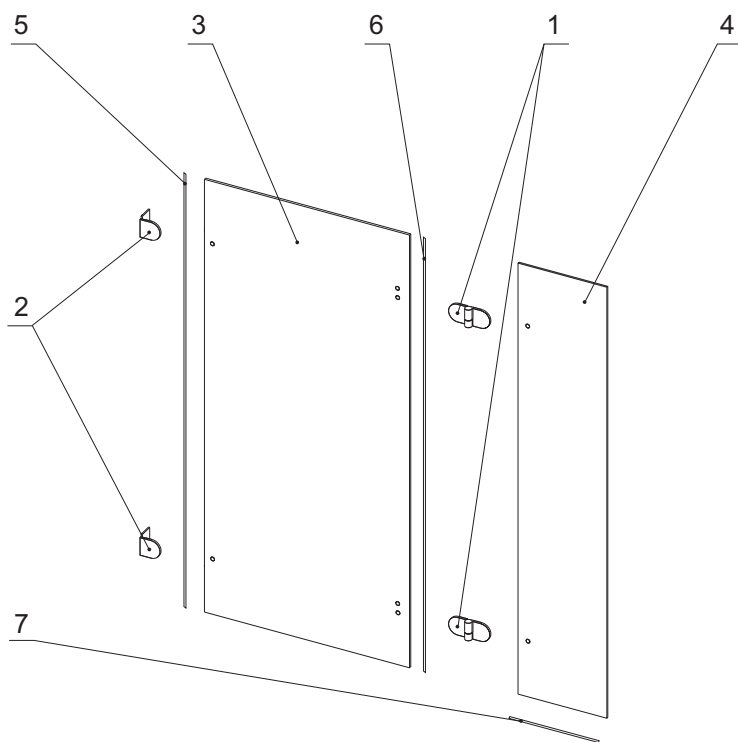
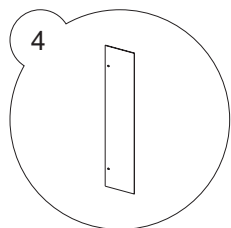
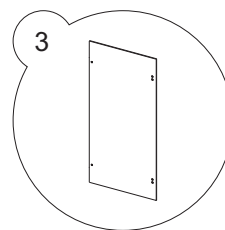
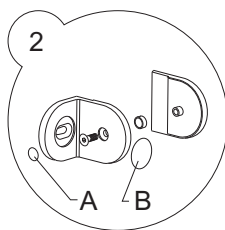
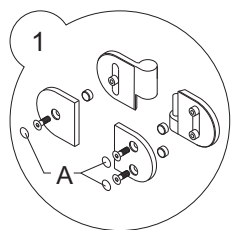
# GSRV4

Č.	Náhradní díl	Název (Byznys)	GSRV4 - 80	GSRV4 - 90	GSRV4 - 100
1	Závěs - pant 180° levý	Pant přímý levý G-SET chrom	D01000A018	D01000A018	D01000A018
2	Úchyt zeď - sklo	Úchyt zeď - sklo G-SET chrom	D01000A021	D01000A021	D01000A021
3	Pevná stěna dveří	Sklo 8,0x1898x216 Levé čiré G-SR-PP-02L	X4Z180I98216B	-	-
3	Pevná stěna dveří	Sklo 8,0x1898x216 Pravé čiré G-SR-PP-02P	X4Z180I98216A	-	-
3	Pevná stěna dveří	Sklo 8,0x1898x316 Levé čiré G-SR-PP-04L	-	X4Z180I98316B	X4Z180I98316B
3	Pevná stěna dveří	Sklo 8,0x1898x316 Pravé čiré G-SR-PP-04P	-	X4Z180I98316A	X4Z180I98316A
4	Dveře	Sklo 6,0x1868x537 Levé čiré G-SR-D-01L	X4Z160I68537F	X4Z160I68537F	-
4	Dveře	Sklo 6,0x1868x637 Levé čiré G-SR-D-02L	-	-	X4Z160I68637F
5	Těsnící lišta zeď - sklo	Těsnění GLASS zeď - sklo dl. 1898 mm	X86200000010	X86200000010	X86200000010
6	Těsnící lišta sklo - sklo	Těsnění GLASS sklo - sklo dl. 1898 mm	X86400000010	X86400000010	X86400000010
7	Okapnička	Lišta s okap. Glass G-P-66-01L	X866000001LO	X866000001LO	-
7	Okapnička	Lišta s okap. Glass G-P-66-01P	X866000001PO	X866000001PO	-
7	Okapnička	Lišta s okap. Glass G-P-66-02L	-	-	X866000002LO
7	Okapnička	Lišta s okap. Glass G-P-66-02P	-	-	X866000002PO
8	Prahová lišta	Prah. Lišta GSRV4 č. v. G-P-04-01 Chrom	X3GP04010A	X3GP04010A	-
8	Prahová lišta	Prah. Lišta GSRV4 č. v. G-P-04-02 Chrom	-	-	X3GP04020A
9	A Těsnící lišta s magnetkou (C1247)	Magnet ILPEA C1247 dl. 1868 mm	X6C124700120	X6C124700120	X6C124700120
	B Těsnící lišta s magnetkou (C1248)	Magnet ILPEA C1248 dl. 1868 mm	X6C124800120	X6C124800120	X6C124800120
10	Madlo úplné	Madlo G-SET chrom	D01000A022	D01000A022	D01000A022
11	Závěs - pant 180° pravý	Pant přímý pravý G-SET chrom	D01000A017	D01000A017	D01000A017
A	Nerezová krytka pr. 12	Nerezová krytka pr. 12	X3G020060A	X3G020060A	X3G020060A
B	Nerezová krytka pr. 30	Nerezová krytka pr. 30	X3G010030A	X3G010030A	X3G010030A
		Vzpěra krátká			Rozpěra dílů vzpěra K



# GVS2 L

Č.	Náhradní díl	Název (Byznys)	GVS2 - 100 - L
1	Závěs - pant 180° Levý	Pant přímý Levý G-SET chrom	D01000A018
2	Úchyt zeď - sklo	Úchyt zeď - sklo G-SET chrom	D01000A021
3	Pevná stěna dveří	Sklo 8,0x1498x688 Levé čiré G-SR-PPV-01L	X4Z180E98688L
4	Dveře	Sklo 6,0x1492x298 Levé čiré G-SR-DV-01L	X4Z160E92298N
5	Těsnící lišta zeď - sklo	Těsnění GLASS zeď-sklo dl. 1498 mm	X8620000020
6	Těsnící lišta sklo - sklo	Těsnění GLASS sklo-sklo dl. 1498 mm	X8640000020
7	Okapnička	Těsnění GLASS sklo-sklo 135° dl. 298 mm	X86300000200
A	Nerezová krytka pr. 12	Nerezová krytka pr. 12	X3G020060A
B	Nerezová krytka pr. 30	Nerezová krytka pr. 30	X3G010030A

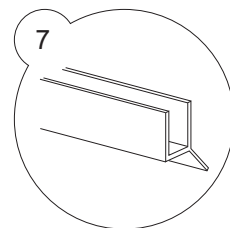
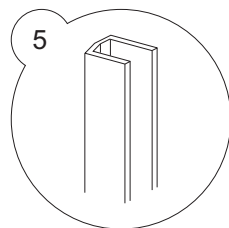
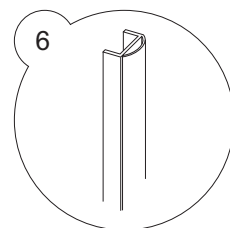
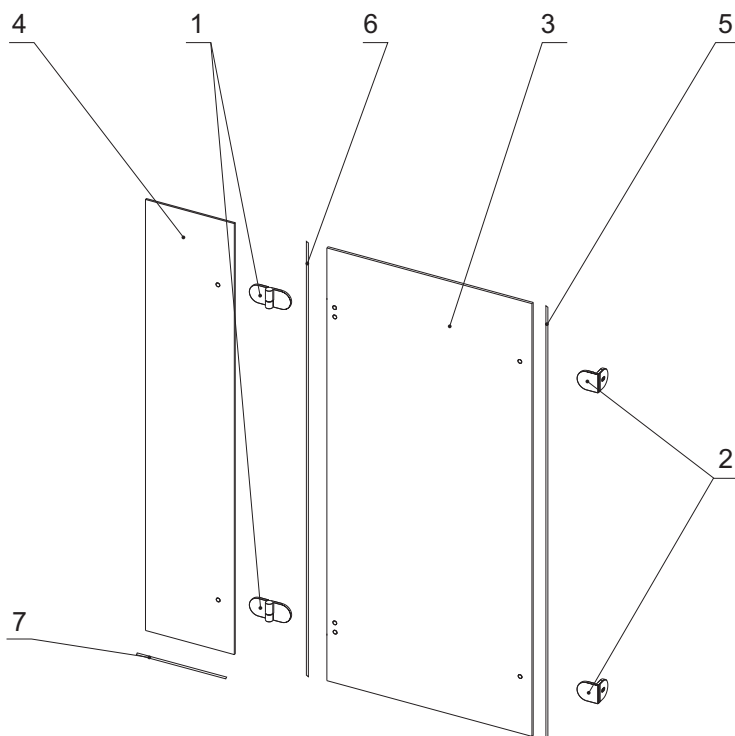
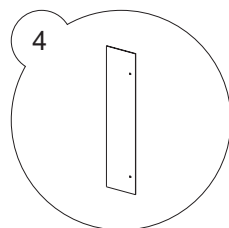
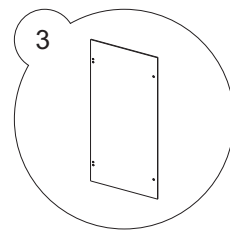
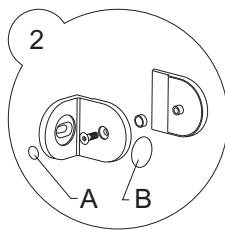
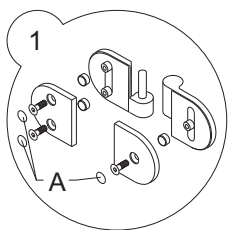


Poznámky



# GVS2 R

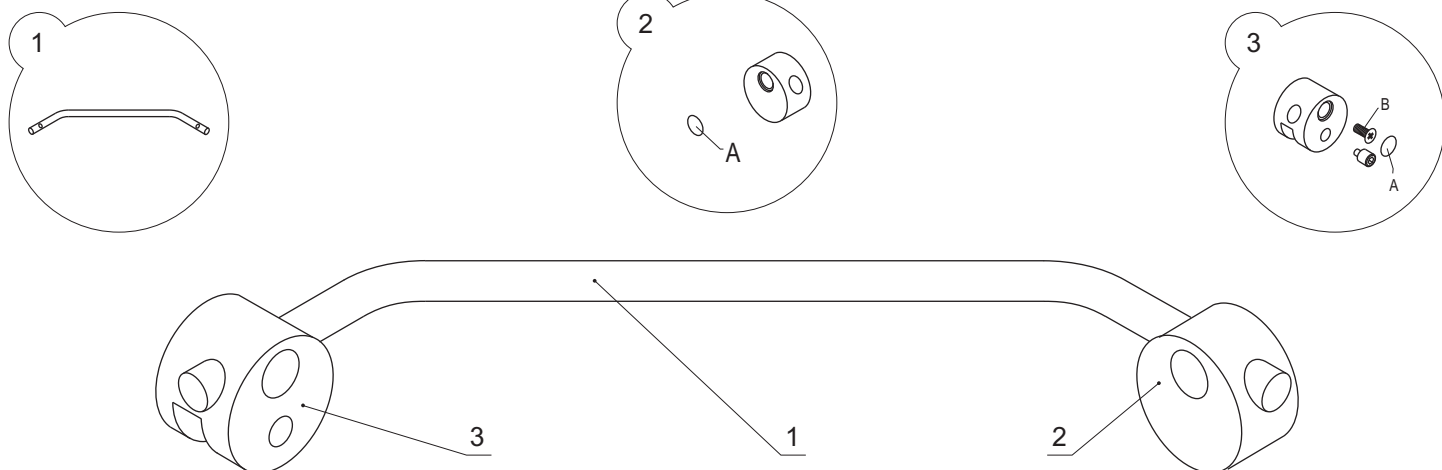
Č.	Náhradní díl	Název (Byznys)	GVS2 - 100 R
1	Závěs - pant 180° Pravý	Pant přímý pravý G-SET chrom	D01000A017
2	Úchyt zeď - sklo	Úchyt zeď - sklo G-SET chrom	D01000A021
3	Pevná stěna dveří	Sklo 8,0x1498x688 Pravé čiré G-SR-PPV-01P	X4Z180E98688K
4	Dveře	Sklo 6,0x1492x298 Levé čiré G-SR-DV-01L	X4Z160E92298N
5	Těsnící lišta zeď - sklo	Těsnění GLASS zeď-sklo dl. 1498 mm	X8620000020
6	Těsnící lišta sklo - sklo	Těsnění GLASS sklo-sklo dl. 1498 mm	X8640000020
7	Okapnička	Těsnění GLASS sklo-sklo 135° dl. 298 mm	X86300000200
A	Nerezová krytka pr. 12	Nerezová krytka pr. 12	X3G020060A
B	Nerezová krytka pr. 30	Nerezová krytka pr. 30	X3G010030A



Poznámky

# Vzpěra krátká

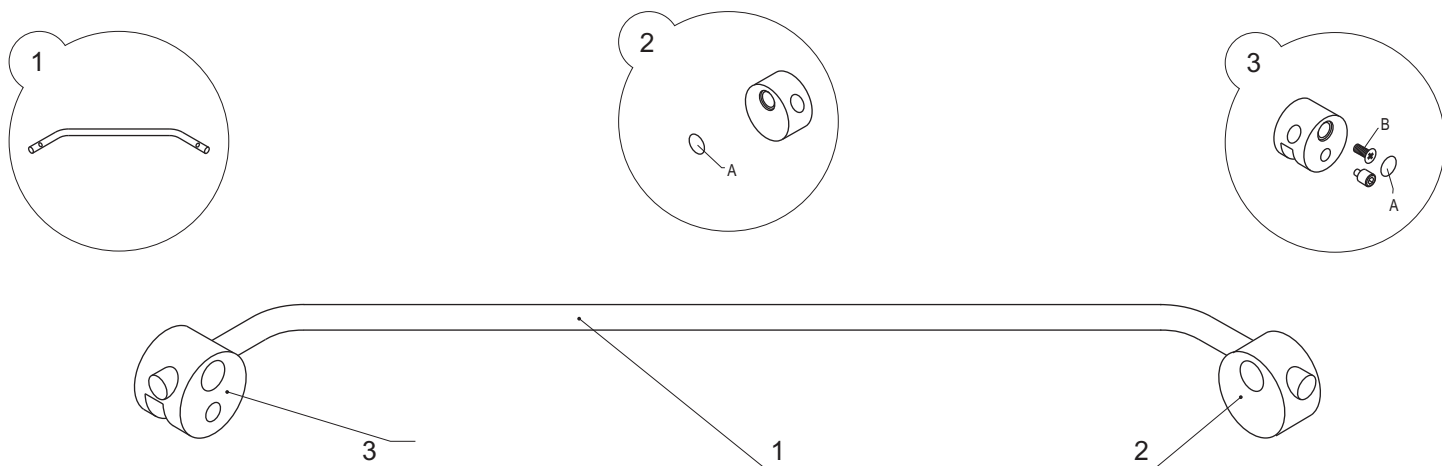
Č.	Náhradní díl	Název (Byznys)	Vzpěra krátká
1	Tyč vzpěry "krátká"	Tyč Chrom	X3G050010A
2	Držák zeď	Držák - stěna Chrom kompletní	X05000000007
A	Nerezová krytka pr. 12	Nerezová krytka pr. 12	X3G020060A
3	Držák sklo	Držák - sklo 8 Chrom kompletní	X05000000008
A	Nerezová krytka pr. 12	Nerezová krytka pr. 12	X3G020060A
B	Šroub M5x12 DIN 965 nerez	Šroub M5x12 DIN 965 nerez	X90965050120



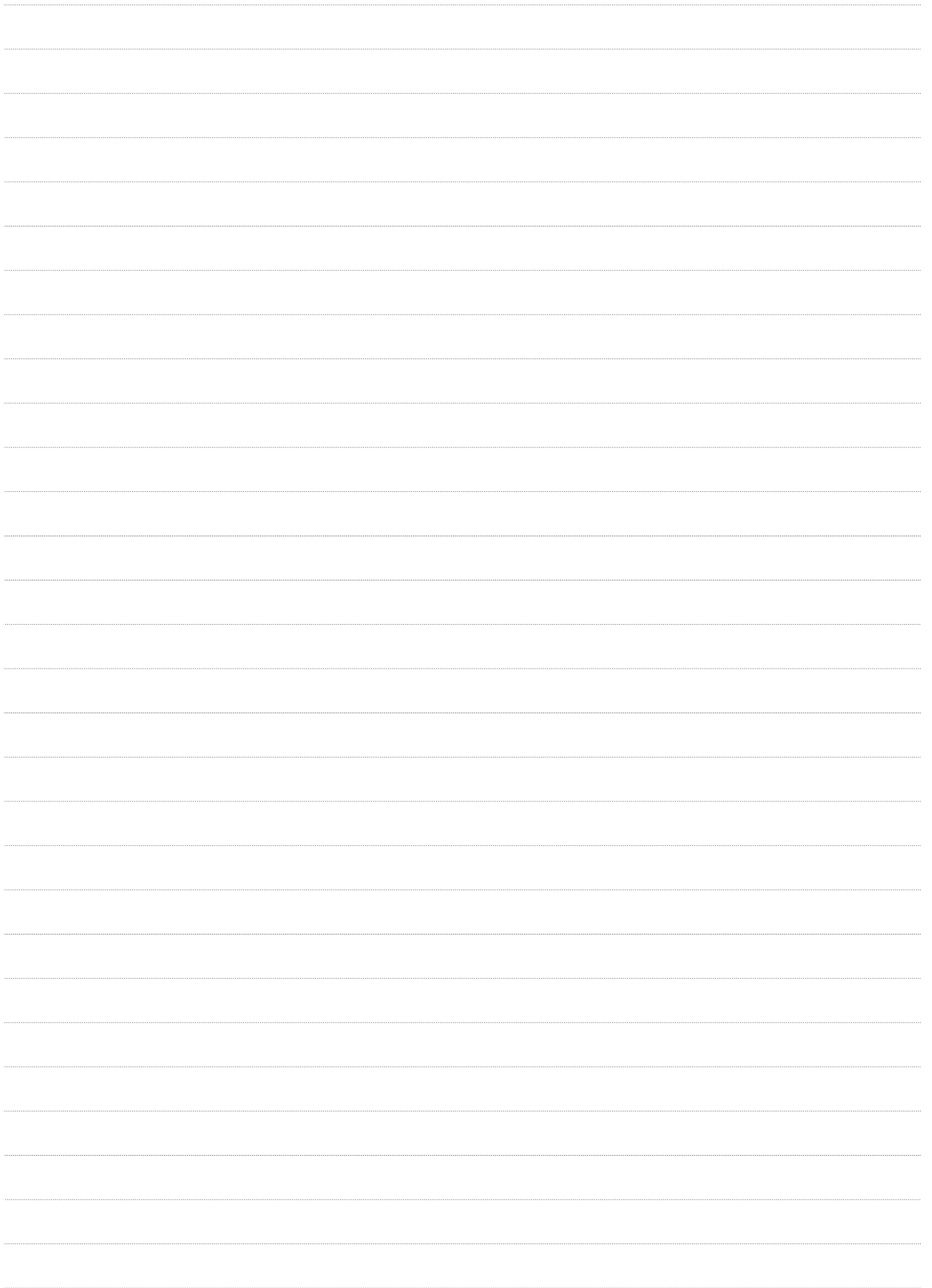
Poznámky

# Vzpěra dlouhá

Č.	Náhradní díl	Název (Byznys)	Vzpěra dlouhá
1	Tyč vzpěry "dlouhá"	Tyč Chrom	X3G060010A
2	Držák zeď	Držák - stěna Chrom kompletní	X05000000007
A	Nerezová krytka pr. 12	Nerezová krytka pr. 12	X3G020060A
3	Držák sklo	Držák - sklo 8 Chrom kompletní	X05000000008
A	Nerezová krytka pr. 12	Nerezová krytka pr. 12	X3G020060A
B	Šroub M5x12 DIN 965 nerez	Šroub M5x12 DIN 965 nerez	X90965050120



Poznámky



**RAVAK a.s.**, Obecnická 285, 261 01 Příbram I, ČR  
tel.: +420 318 427 111, fax: +420 318 427 278, e-mail: info@ravak.cz, web: www.ravak.cz

**RAVAK SLOVAKIA spol. s r.o.**, Einsteinová 11, 851 01 Bratislava  
tel.: +421 2 / 444 550 01, fax: +421 2 / 444 550 02, e-mail: obchod@ravak.sk, web: www.ravak.sk

**RAVAK POLSKA s.a.**, Kałęczyn 2B,, ul. Radziejowicka 124, 05-825 Grodzisk Mazowiecki, POLSKA  
tel.: 22 / 755 40 30, fax: 22 / 755 43 90, e-mail: info@ravak.pl, web: www.ravak.pl

**RAVAK Hungary Kft.**, 1142 Budapest, Erzsébet királyné útja 125, HUNGARY  
tel.: 06 (1) 223 13 15, 06 (1) 223 13 16, fax: 06 (1) 223 13 14, e-mail: info@ravak.hu, web: www.ravak.hu

**Ravak Gesellschaft für Sanitärprodukte mbH**, Alexanderstrasse 58, D - 45472 Mülheim an der Ruhr  
Tel. (0208) 37789-30 Fax. (0208) 37789-55, e-mail: info@ravak.de, web: www.ravak.de

**RAVAK a.s.**, Representative Office in Ukraine, 21 Dniprovska Naberezhna str., 2nd floor, 02081, Kyiv, Ukraine  
tel.: 00380 44 2203232, 00380 44 3605200, fax: 00380 44 2204343, e-mail: ravak@ravak.kiev.ua, web: www.ravak.ua

**OOO RAVAK** ru, ul. Staropetrovskiy pr. 7A, Moskva 125 130,  
tel./fax: 007 495 710 82 23, 007 495 450 12 77, e-mail: ravak@inbox.ru, web: www.ravak.com

# RAVAK®

**RAVAK a.s.**, Obecnická 285, 261 01 Příbram I  
tel.: +420 318 427 200, 318 427 111 fax: +420 318 427 269  
e-mail: info@ravak.cz, www.ravak.com

Výrobce si vyhrazuje právo změny ceny, technických parametrů, či dalších skutečností bez předchozího upozornění a nenese odpovědnost za tiskové chyby.