

---

# GLASSLINE 200

---

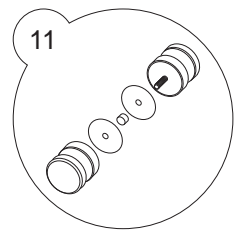
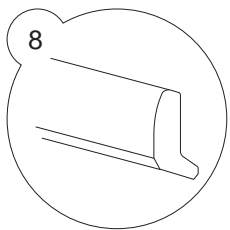
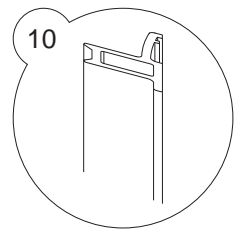
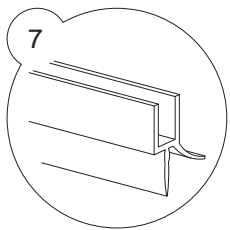
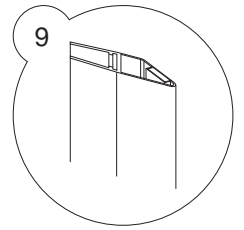
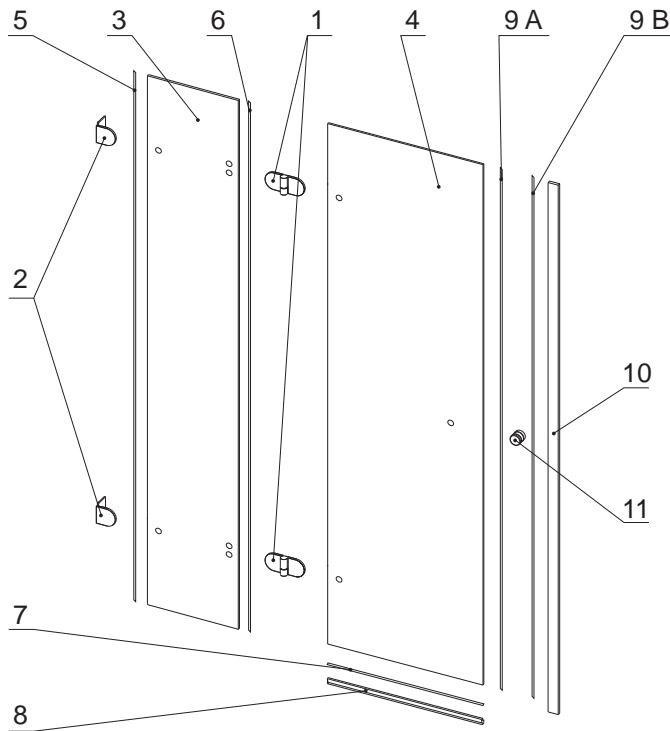
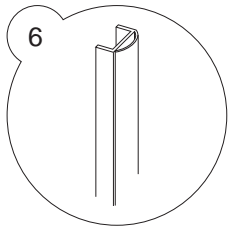
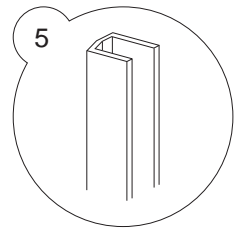
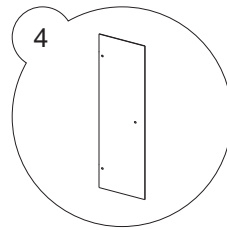
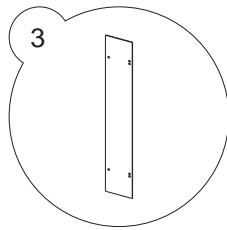
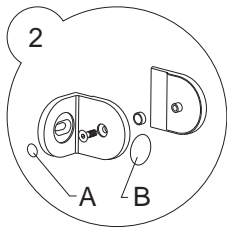
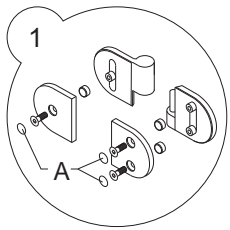
## Katalog dílů

Platnost od 08/2012

**RAVAK**<sup>®</sup>

# GSD2 L

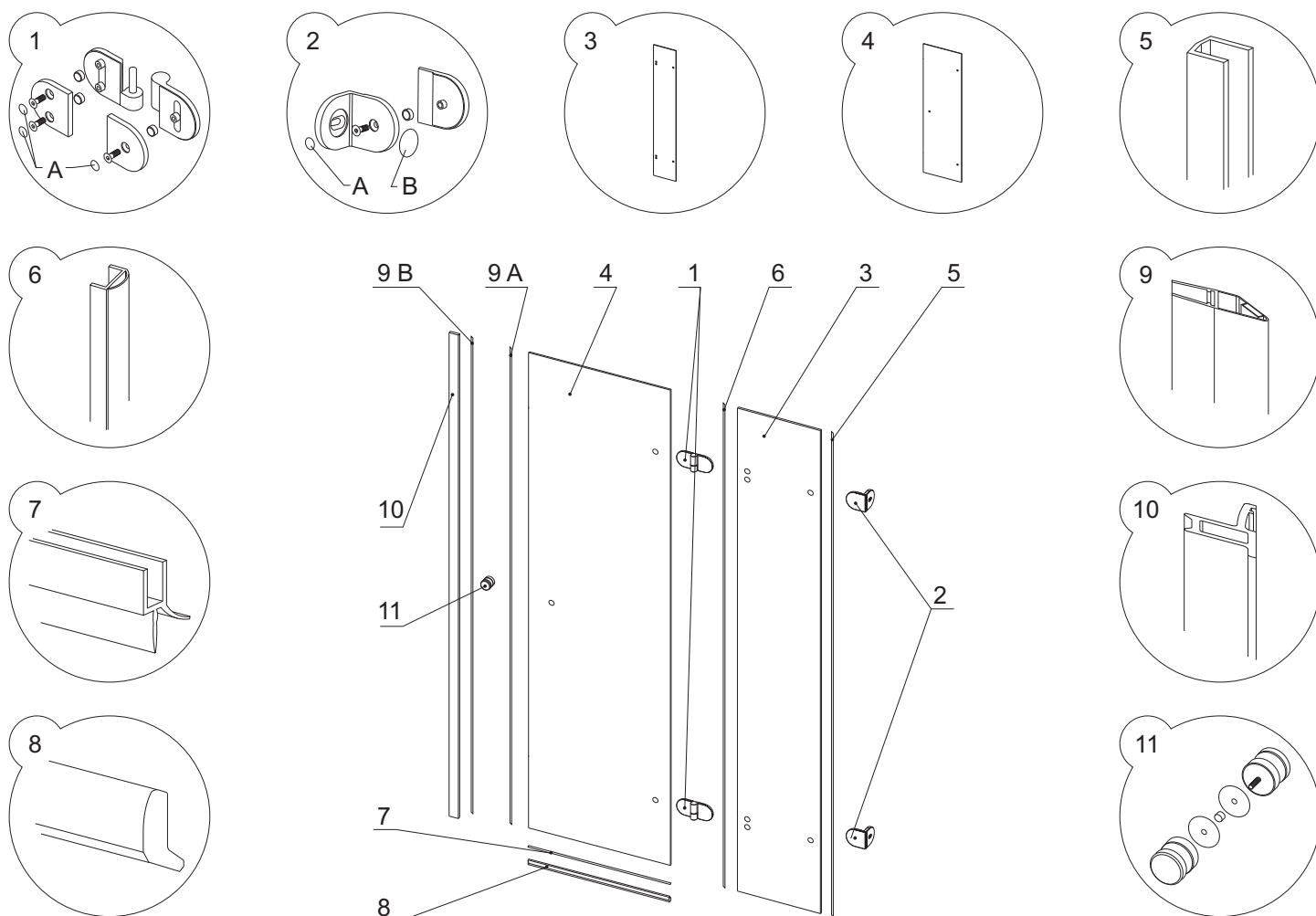
Č.	Náhradní díl	Název (Byznys)	GSD2 - 80 A - L	GSD2 - 80 B - L	GSD2 - 90 A - L	GSD2 - 90 B - L
1	Závěs - pant 180° Levý	Pant přímý Levý G-SET chrom	D01000A018	D01000A018	D01000A018	D01000A018
2	Úchyt zeď - sklo	Úchyt zeď - sklo G-SET chrom	D01000A021	D01000A021	D01000A021	D01000A021
3	Pevná stěna	Sklo 8,0x1998x206 Levé čiré G-SR-PP20-01L	X4Z180J98206B	-	-	-
3	Pevná stěna	Sklo 8,0x1998x216 Levé čiré G-SR-PP20-02L	-	X4Z180J98216B	-	-
3	Pevná stěna	Sklo 8,0x1998x306 Levé čiré G-SR-PP20-03L	-	-	X4Z180J98306B	-
3	Pevná stěna	Sklo 8,0x1998x316 Levé čiré G-SR-PP20-04L	-	-	-	X4Z180J98316B
4	Dveře	Sklo 6,0x1968x537 Levé čiré G-SR-D20-01L	X4Z160J68537F	X4Z160J68537F	X4Z160J68537F	X4Z160J68537F
5	Těsnící lišta zeď - sklo	Těsnění GLASS zeď-sklo dl. 1998 mm	X86200000040	X86200000040	X86200000040	X86200000040
6	Těsnící lišta sklo - sklo	Těsnění GLASS sklo-sklo dl. 1998 mm	X86400000040	X86400000040	X86400000040	X86400000040
7	Okapnička	Lišta s okap. Glass G-P-66-01L	X866000001L0	X866000001L0	X866000001L0	X866000001L0
8	Prahová lišta	Prah. Lišta č. v. G-P-01-01L Chrom	X3GP0101LA	X3GP0101LA	X3GP0101LA	X3GP0101LA
9 A	Těsnící lišta s magnetkou (C1247)	Magnet ILPEA C1247 dl.1968 mm	X6C124700130	X6C124700130	X6C124700130	X6C124700130
B	Těsnící lišta s magnetkou (C1247)	Magnet ILPEA C1247 dl.1998 mm	X6C124700140	X6C124700140	X6C124700140	X6C124700140
10	Hliníkový profil	Nosič magnetu GSD2 17228/03 Elox 2000	XVH22803X2000	XVH22803X2000	XVH22803X2000	XVH22803X2000
11	Madlo úplné	Madlo G-SET chrom	D01000A022	D01000A022	D01000A022	D01000A022
A	Nerezová krytka pr. 12	Nerezová krytka pr. 12	X3G020060A	X3G020060A	X3G020060A	X3G020060A
B	Nerezová krytka pr. 30	Nerezová krytka pr. 30	X3G010030A	X3G010030A	X3G010030A	X3G010030A



Poznámky

# GSD2 R

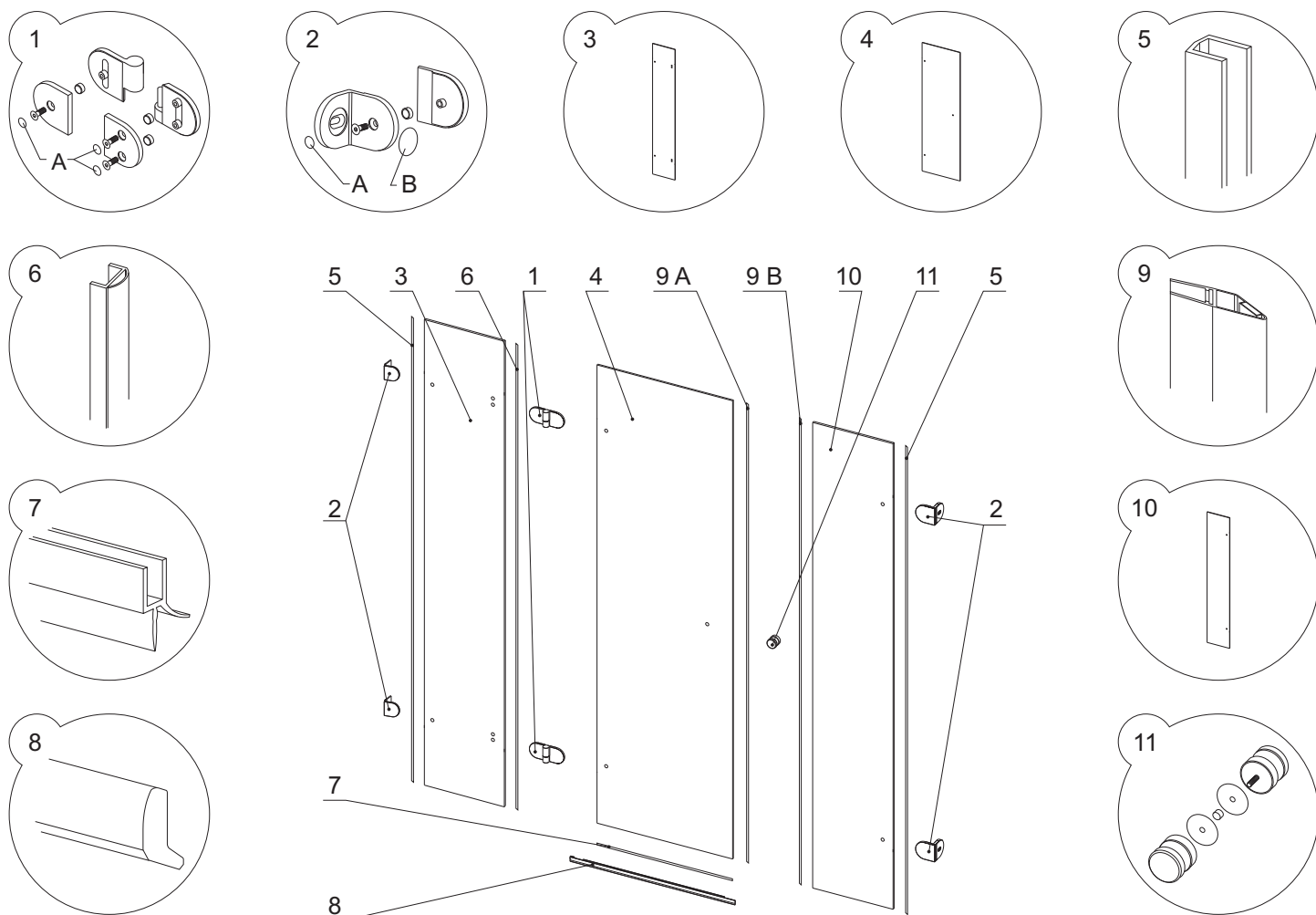
Č.	Náhradní díl	Název (Byznys)	GSD2 - 80 A - R	GSD2 - 80 B - R	GSD2 - 90 A - R	GSD2 - 90 B - R
1	Závěs - pant 180° Pravý	Pant přímý pravý G-SET chrom	D01000A017	D01000A017	D01000A017	D01000A017
2	Úchyt zeď - sklo	Úchyt zeď - sklo G-SET chrom	D01000A021	D01000A021	D01000A021	D01000A021
3	Pevná stěna	Sklo 8,0x1998x206 Pravé čiré G-SR-PP20-01P	X4Z180J98206A	-	-	-
3	Pevná stěna	Sklo 8,0x1998x216 Pravé čiré G-SR-PP20-02P	-	X4Z180J98216A	-	-
3	Pevná stěna	Sklo 8,0x1998x306 Pravé čiré G-SR-PP20-03P	-	-	X4Z180J98306A	-
3	Pevná stěna	Sklo 8,0x1998x316 Pravé čiré G-SR-PP20-04P	-	-	-	X4Z180J98316A
4	Dveře	Sklo 6,0x1968x537 Levé čiré G-SR-D20-01L	X4Z160J68537F	X4Z160J68537F	X4Z160J68537F	X4Z160J68537F
5	Těsnící lišta zeď - sklo	Těsnění GLASS zeď-sklo dl. 1998 mm	X86200000040	X86200000040	X86200000040	X86200000040
6	Těsnící lišta sklo - sklo	TTěsnění GLASS sklo-sklo dl. 1998 mm	X86400000040	X86400000040	X86400000040	X86400000040
7	Okapnička	Lišta s okap. Glass G-P-66-01P	X866000001P0	X866000001P0	X866000001P0	X866000001P0
8	Prahová lišta	Prah. Lišta č. v. G-P-01-01L Chrom	X3GP0101PA	X3GP0101PA	X3GP0101PA	X3GP0101PA
9	A Těsnící lišta s magnetkou (C1247)	Magnet ILPEA C1247 dl.1968 mm	X6C124700130	X6C124700130	X6C124700130	X6C124700130
	B Těsnící lišta s magnetkou (C1247)	Magnet ILPEA C1247 dl.1998 mm	X6C124700140	X6C124700140	X6C124700140	X6C124700140
10	Hliníkový profil	Nosič magnetu GSD2 17228/03 Elox 2000	XVH22803X2000	XVH22803X2000	XVH22803X2000	XVH22803X2000
11	Madlo úplné	Madlo G-SET chrom	D01000A022	D01000A022	D01000A022	D01000A022
A	Nerezová krytka pr. 12	Nerezová krytka pr. 12	X3G020060A	X3G020060A	X3G020060A	X3G020060A
B	Nerezová krytka pr. 30	Nerezová krytka pr. 30	X3G010030A	X3G010030A	X3G010030A	X3G010030A



Poznámky

# GSD3 L

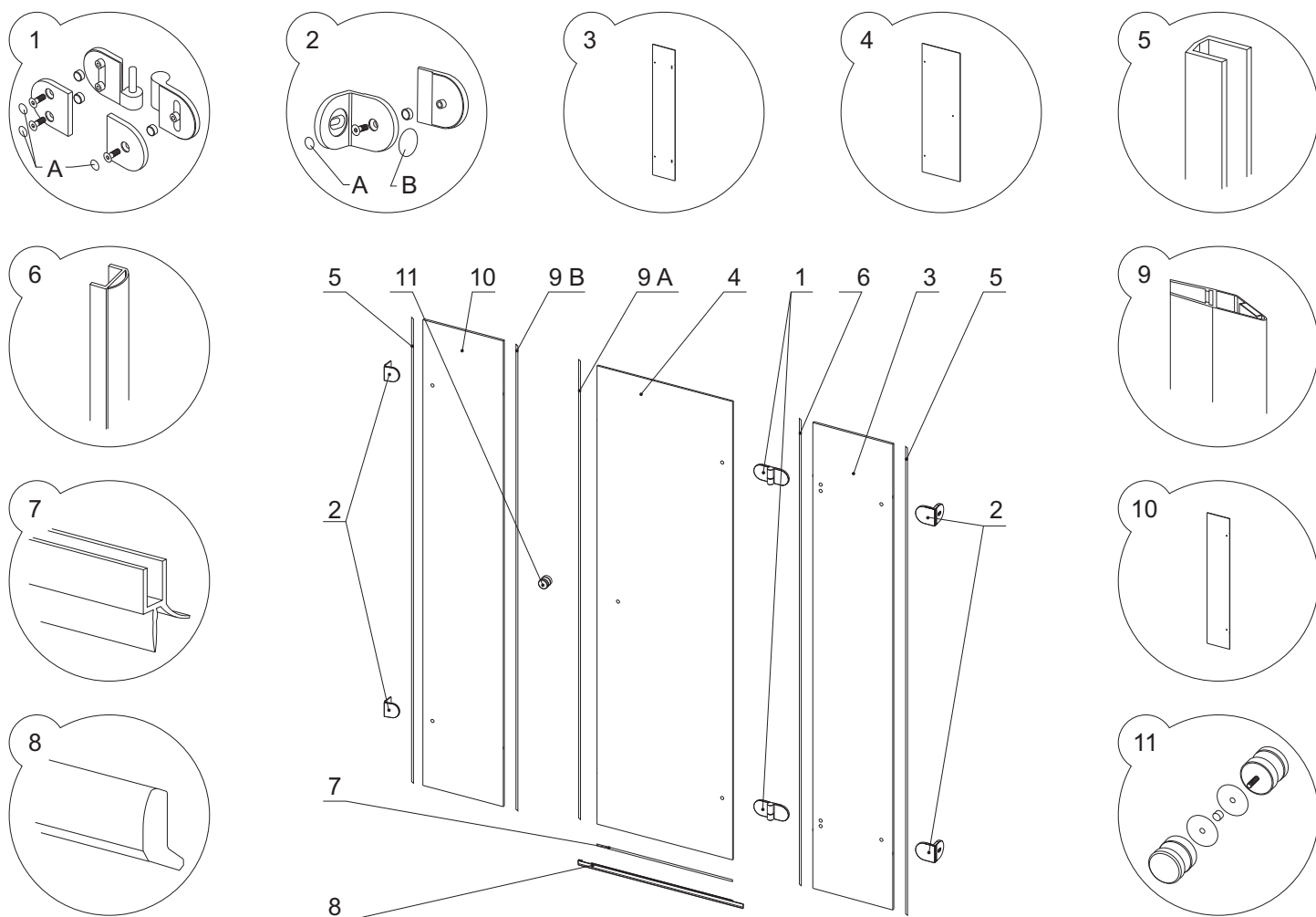
Č.	Náhradní díl	Název (Byznys)	GSD3 - 100 - L	GSD3 - 110 - L	GSD3 - 120 - L
1	Závěs - pant 180° Levý	Pant přímý levý G-SET chrom	D01000A018	D01000A018	D01000A018
2	Úchyt zeď - sklo	Úchyt zeď - sklo G-SET chrom	D01000A021	D01000A021	D01000A021
3	Pevná stěna	Sklo 8,0x1998x216 Levé čiré G-SR-PP20-02L	X4Z180J98216B	-	-
3	Pevná stěna	Sklo 8,0x1998x316 Levé čiré G-SR-PP20-04L	-	X4Z180J98316B	X4Z180J98316B
4	Dveře	Sklo 6,0x1968x537 Levé čiré G-SR-D20-01L	X4Z160J68537F	X4Z160J68537F	-
4	Dveře	Sklo 6,0x1968x637 Levé čiré G-SR-D20-02L	-	-	X4Z160J68637F
5	Těsnící lišta zeď - sklo	Těsnění GLASS zeď-sklo dl. 1998 mm	X86200000040	X86200000040	X86200000040
6	Těsnící lišta sklo - sklo	Těsnění GLASS sklo-sklo dl. 1998 mm	X86400000040	X86400000040	X86400000040
7	Okapnička	Lišta s okap. Glass G-P-66-01L	X866000001L0	X866000001L0	-
7	Okapnička	Lišta s okap. Glass G-P-66-02L	-	-	X866000002L0
8	Prahová lišta	Prah. Lišta GSD3 č. v. G-P-02-01 Chrom	X3GP02010A	X3GP02010A	-
8	Prahová lišta	Prah. Lišta GSD3 č. v. G-P-02-02 Chrom	-	-	X3GP02020A
9 A	Těsnící lišta s magnetkou (C1247)	Magnet ILPEA C1247 dl.1968 mm	X6C124700130	X6C124700130	X6C124700130
B	Těsnící lišta s magnetkou (C1247)	Magnet ILPEA C1247 dl.1998 mm	X6C124700140	X6C124700140	X6C124700140
10	Pevná stěna	Sklo 8,0x1898x195 Pravé čiré G-SR-PM-01P	X4Z180I98195C	X4Z180I98195C	X4Z180I98195C
11	Madlo úplné	Madlo G-SET chrom	D01000A022	D01000A022	D01000A022
A	Nerezová krytka pr. 12	Nerezová krytka pr. 12	X3G020060A	X3G020060A	X3G020060A
B	Nerezová krytka pr. 30	Nerezová krytka pr. 30	X3G010030A	X3G010030A	X3G010030A
		Vzpěra krátká	-	-	Rozpis dlů vzpěra K



Poznámky

# GSD3 R

Č.	Náhradní díl	Název (Byznys)	GSD3 - 100 - R	GSD3 - 110 - R	GSD3 - 120 - R
1	Závěs - pant 180° Pravý	Pant přímý pravý G-SET chrom	D01000A017	D01000A017	D01000A017
2	Úchyt zeď - sklo	Úchyt zeď - sklo G-SET chrom	D01000A021	D01000A021	D01000A021
3	Pevná stěna	Sklo 8,0x1998x216 Pravé čiré G-SR-PP20-02P	X4Z180J98216A	-	-
3	Pevná stěna	Sklo 8,0x1998x316 Pravé čiré G-SR-PP20-04P	-	X4Z180J98316A	X4Z180J98316A
4	Dveře	Sklo 6,0x1968x537 Levé čiré G-SR-D20-01L	X4Z160J68537F	X4Z160J68537F	-
4	Dveře	Sklo 6,0x1968x637 Levé čiré G-SR-D20-02L	-	-	X4Z160J68637F
5	Těsnící lišta zeď - sklo	Těsnění GLASS zeď-sklo dl. 1998 mm	X86200000040	X86200000040	X86200000040
6	Těsnící lišta sklo - sklo	Těsnění GLASS sklo-sklo dl. 1998 mm	X86400000040	X86400000040	X86400000040
7	Okapnička	Lišta s okap. Glass G-P-66-01P	X866000001P0	X866000001P0	-
7	Okapnička	Lišta s okap. Glass G-P-66-02P	-	-	X866000002P0
8	Prahová lišta	Prah. Lišta GSD3 č. v. G-P-02-01 Chrom	X3GP02010A	X3GP02010A	-
8	Prahová lišta	Prah. Lišta GSD3 č. v. G-P-02-02 Chrom	-	-	X3GP02020A
9 A	Těsnící lišta s magnetkou (C1247)	Magnet ILPEA C1247 dl.1968 mm	X6C124700130	X6C124700130	X6C124700130
B	Těsnící lišta s magnetkou (C1247)	Magnet ILPEA C1247 dl.1998 mm	X6C124700140	X6C124700140	X6C124700140
10	Pevná stěna	Sklo 8,0x1898x195 Levé čiré G-SR-PM-01L	X4Z180I98195D	X4Z180I98195D	X4Z180I98195D
11	Madlo úplné	Madlo G-SET chrom	D01000A022	D01000A022	D01000A022
A	Nerezová krytka pr. 12	Nerezová krytka pr. 12	X3G020060A	X3G020060A	X3G020060A
B	Nerezová krytka pr. 30	Nerezová krytka pr. 30	X3G010030A	X3G010030A	X3G010030A
		Vzpěra krátká	-	-	Rozpis dílů vzpěra K

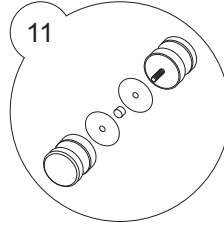
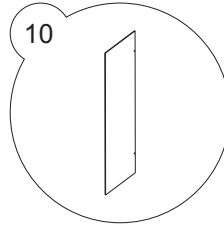
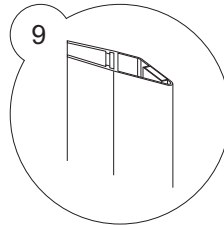
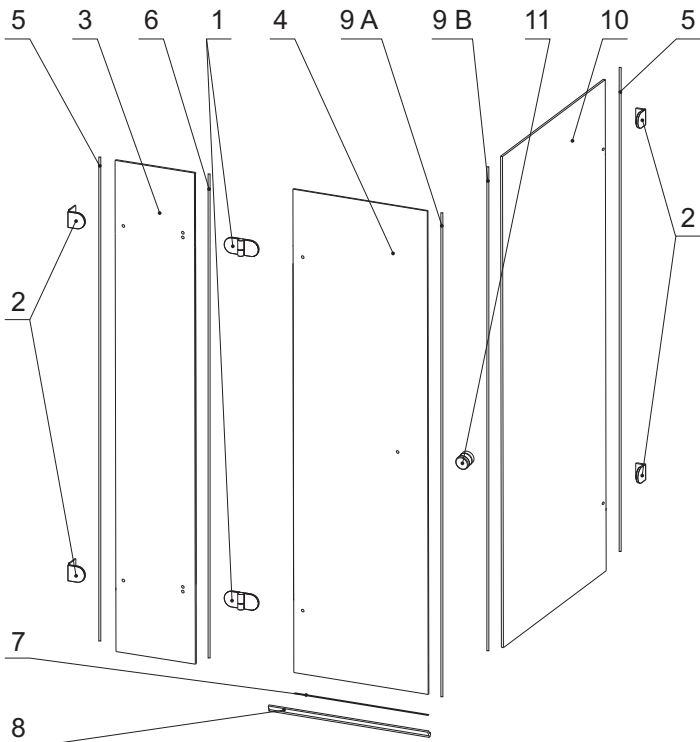
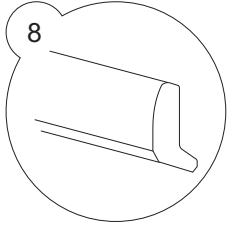
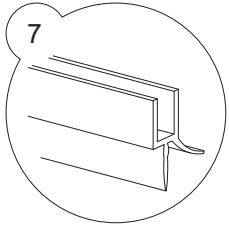
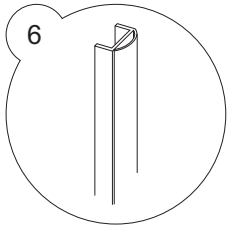
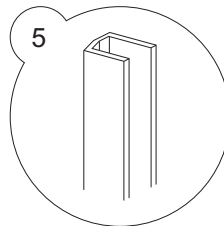
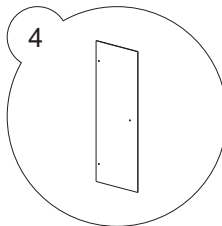
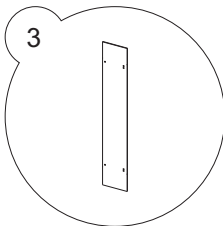
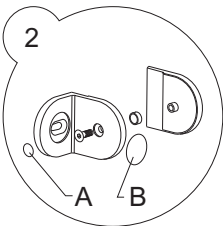
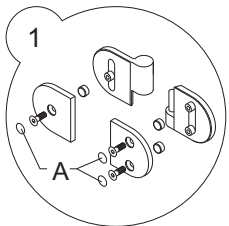


Poznámky

# GSDPS L

Č.	Náhradní díl	Název (Byzyny)	GSDPS - 80 - L	GSDPS - 90 - L	GSDPS - 100 - L	GSDPS - 100/80 - L	GSDPS - 110/80 - L	GSDPS - 120/80 - L	GSDPS - 120/90 - L
1	Závěs - pant 180° Levý	Pant přímý levý G-SET chrom	D01000A018	D01000A018	D01000A018	D01000A018	D01000A018	D01000A018	D01000A018
2	Úchyt zeď - sklo	Úchyt zeď - sklo G-SET chrom	D01000A021	D01000A021	D01000A021	D01000A021	D01000A021	D01000A021	D01000A021
3	Pevná stěna dveří	Sklo 8,0x1998x216 Levé čiré G-SR-PP20-02L	X4Z180J98216B	-	-	-	-	-	-
3	Pevná stěna dveří	Sklo 8,0x1998x316 Levé čiré G-SR-PP20-04L	-	X4Z180J98316B	X4Z180J98316B	X4Z180J98316B	-	-	-
3	Pevná stěna dveří	Sklo 8,0x1998x416 Levé čiré G-SR-PP20-05L	-	-	-	-	X4Z180J98416B	-	-
3	Pevná stěna dveří	Sklo 8,0x1998x516 Levé čiré G-SR-PP20-06L	-	-	-	-	-	X4Z180J98516B	X4Z180J98516B
4	Dveře	Sklo 6,0x1968x537 Levé čiré G-SR-D20-01L	X4Z160J68537F	X4Z160J68537F	-	-	-	-	-
4	Dveře	Sklo 6,0x1968x637 Levé čiré G-SR-D20-02L	-	-	X4Z160J68637F	X4Z160J68637F	X4Z160J68637F	X4Z160J68637F	X4Z160J68637F
5	Těsnící lišta zeď - sklo	Těsnění GLASS zeď-sklo dl. 1998 mm	X86200000040	X86200000040	X86200000040	X86200000040	X86200000040	X86200000040	X86200000040
6	Těsnící lišta sklo - sklo	Těsnění GLASS sklo-sklo dl. 1998 mm	X86400000040	X86400000040	X86400000040	X86400000040	X86400000040	X86400000040	X86400000040
7	Okapnička	Lišta s okap. Glass G-P-66-01L	X866000001L0	X866000001L0	-	-	-	-	-
7	Okapnička	Lišta s okap. Glass G-P-66-02L	-	-	X866000002L0	X866000002L0	X866000002L0	X866000002L0	X866000002L0
8	Prahová lišta	Prah. Lišta GSDPS č. v. G-P-05-01L Chrom	X3GP0501LA	X3GP0501LA	-	-	-	-	-
8	Prahová lišta	Prah. Lišta GSDPS č. v. G-P-05-02L Chrom	-	-	X3GP0502LA	X3GP0502LA	X3GP0502LA	X3GP0502LA	X3GP0502LA
9 A	Těsnící lišta s magnetkou (C1248)	Magnet ILPEA C1248 dl. 1988 mm	X6C124800130	X6C124800130	X6C124800130	X6C124800130	X6C124800130	X6C124800130	X6C124800130
B	Těsnící lišta s magnetkou (C1247)	Magnet ILPEA C1247 dl. 1988 mm	X6C124700140	X6C124700140	X6C124700140	X6C124700140	X6C124700140	X6C124700140	X6C124700140
10	Pevná stěna	Sklo 8,0x1998x755 Pravé čiré G-SR-PM20-05P	X4Z180J98755C	-	-	X4Z180J98755C	X4Z180J98755C	X4Z180J98755C	-
10	Pevná stěna	Sklo 8,0x1998x855 Pravé čiré G-SR-PM20-06P	-	X4Z180J98855C	-	-	-	-	X4Z180J98855C
10	Pevná stěna	Sklo 8,0x1998x955 Pravé čiré G-SR-PM20-07P	-	-	X4Z180J98955C	-	-	-	-
11	Madlo úplné	Madlo G-SET chrom	D01000A022	D01000A022	D01000A022	D01000A022	D01000A022	D01000A022	D01000A022
A	Nerezová krytka pr. 12	Nerezová krytka pr. 12	X3G020060A	X3G020060A	X3G020060A	X3G020060A	X3G020060A	X3G020060A	X3G020060A
B	Nerezová krytka pr. 30	Nerezová krytka pr. 30	X3G010030A	X3G010030A	X3G010030A	X3G010030A	X3G010030A	X3G010030A	X3G010030A
		Vzpěra dlouhá	Rozpis dílů vzpěra D	Rozpis dílů vzpěra D	Rozpis dílů vzpěra D	Rozpis dílů vzpěra D	Rozpis dílů vzpěra D	Rozpis dílů vzpěra D	Rozpis dílů vzpěra D
		Vzpěra krátká	-	-	Rozpis dílů vzpěra K	Rozpis dílů vzpěra K	Rozpis dílů vzpěra K	-	-

# GSDPS L



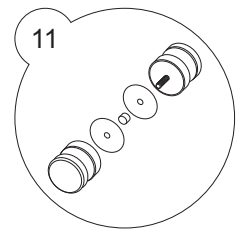
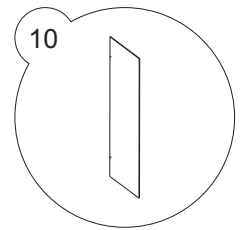
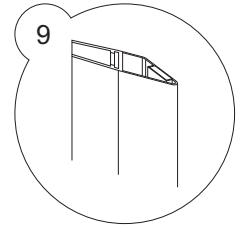
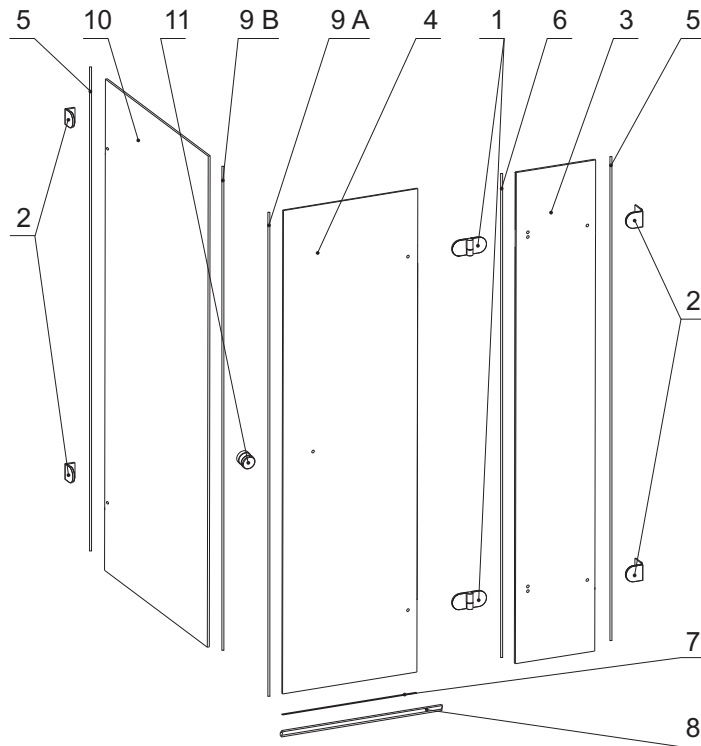
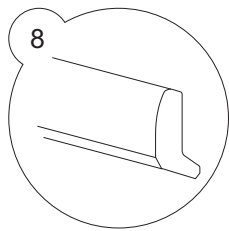
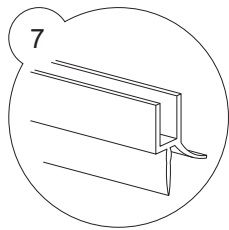
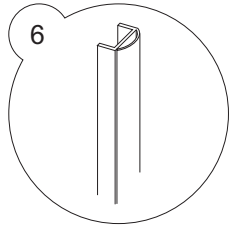
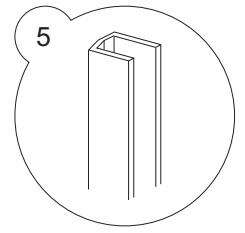
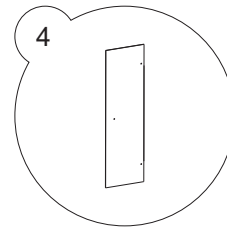
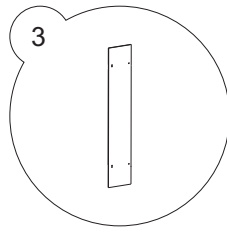
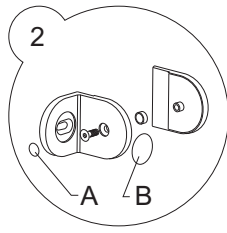
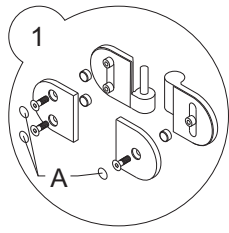
Poznámky

# GSDPS R

Č.	Náhradní díl	Název (Byznys)	GSDPS - 80 - R	GSDPS - 90 - R	GSDPS - 100 - R	GSDPS - 100/80 - R	GSDPS - 110/80 - R	GSDPS - 120/80 - R	GSDPS - 120/90 - R
1	Závěs - pant 180° Pravý	Pant přímý pravý G-SET chrom	D01000A017	D01000A017	D01000A017	D01000A017	D01000A017	D01000A017	D01000A017
2	Úchyt zed' - sklo	Úchyt zed' - sklo G-SET chrom	D01000A021	D01000A021	D01000A021	D01000A021	D01000A021	D01000A021	D01000A021
3	Pevná stěna dveří	Sklo 8,0x1998x216 Pravé čiré G-SR-PP20-02P	X4Z180J98216A	-	-	-	-	-	-
3	Pevná stěna dveří	Sklo 8,0x1998x316 Pravé čiré G-SR-PP20-04P	-	X4Z180J98316A	X4Z180J98316A	X4Z180J98316A	-	-	-
3	Pevná stěna dveří	Sklo 8,0x1998x416 Pravé čiré G-SR-PP20-05P	-	-	-	-	X4Z180J98416A	-	-
3	Pevná stěna dveří	Sklo 8,0x1998x516 Pravé čiré G-SR-PP20-06P	-	-	-	-	-	X4Z180J98516A	X4Z180J98516A
4	Dveře	Sklo 6,0x1968x637 Levé čiré G-SR-D20-01L	X4Z160J68537F	X4Z160J68537F	-	-	-	-	-
4	Dveře	Sklo 6,0x1968x637 Levé čiré G-SR-D20-02L	-	-	X4Z160J68637F	X4Z160J68637F	X4Z160J68637F	X4Z160J68637F	X4Z160J68637F
5	Těsnící lišta zed' - sklo	Těsnění GLASS zed'-sklo dl. 1998 mm	X86200000040	X86200000040	X86200000040	X86200000040	X86200000040	X86200000040	X86200000040
6	Těsnící lišta sklo - sklo	Těsnění GLASS sklo-sklo dl. 1998 mm	X86400000040	X86400000040	X86400000040	X86400000040	X86400000040	X86400000040	X86400000040
7	Okapnička	Lišta s okap. Glass G-P-66-01P	X866000001P0	X866000001P0	-	-	-	-	-
7	Okapnička	Lišta s okap. Glass G-P-66-02P	-	-	X866000002P0	X866000002P0	X866000002P0	X866000002P0	X866000002P0
8	Prahová lišta	Prah. Lišta GSDPS č. v. G-P-05-01P Chrom	X3GP0501PA	X3GP0501PA	-	-	-	-	-
8	Prahová lišta	Prah. Lišta GSDPS č. v. G-P-05-02P Chrom	-	-	X3GP0502PA	X3GP0502PA	X3GP0502PA	X3GP0502PA	X3GP0502PA
9 A	Těsnící lišta s magnetkou (C1248)	Magnet ILPEA C1248 dl.1968 mm	X6C124800130	X6C124800130	X6C124800130	X6C124800130	X6C124800130	X6C124800130	X6C124800130
B	Těsnící lišta s magnetkou (C1247)	Magnet ILPEA C1247 dl.1998 mm	X6C124700140	X6C124700140	X6C124700140	X6C124700140	X6C124700140	X6C124700140	X6C124700140
10	Pevná stěna	Sklo 8,0x1998x755 Levé čiré G-SR-PM20-05L	X4Z180J98755D	-	X4Z180J98755D	X4Z180J98755D	X4Z180J98755D	X4Z180J98755D	-
10	Pevná stěna	Sklo 8,0x1998x855 Levé čiré G-SR-PM20-06L	-	X4Z180J98855D	-	-	-	-	X4Z180J98855D
10	Pevná stěna	Sklo 8,0x1998x955 Levé čiré G-SR-PM20-07L	-	-	X4Z180J98955D	-	-	-	-
11	Madlo úplné	Madlo G-SET chrom	D01000A022	D01000A022	D01000A022	D01000A022	D01000A022	D01000A022	D01000A022
A	Nerezová kytka pr. 12	Nerezová kytka pr. 12	X3G020060A	X3G020060A	X3G020060A	X3G020060A	X3G020060A	X3G020060A	X3G020060A
B	Nerezová kytka pr. 30	Nerezová kytka pr. 30	X3G010030A	X3G010030A	X3G010030A	X3G010030A	X3G010030A	X3G010030A	X3G010030A
		Vzpěra dlouhá	Rozpis dílů vzpěra D	Rozpis dílů vzpěra D	Rozpis dílů vzpěra D	Rozpis dílů vzpěra D	Rozpis dílů vzpěra D	Rozpis dílů vzpěra D	Rozpis dílů vzpěra D
		Vzpěra krátká	-	-	Rozpis dílů vzpěra K	Rozpis dílů vzpěra K	Rozpis dílů vzpěra K	-	-



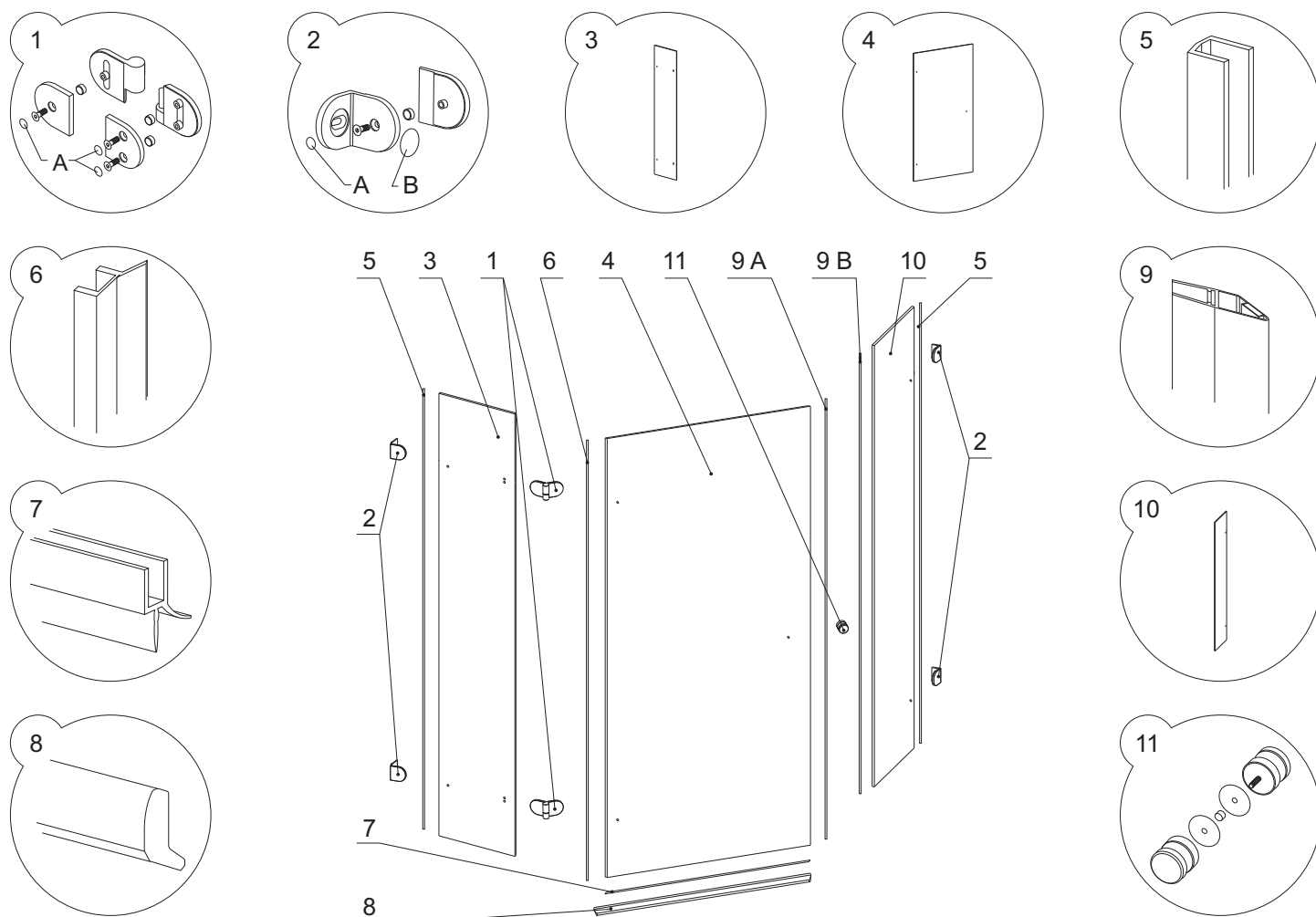
# GSDPS R



Poznámky

# GSH3 L

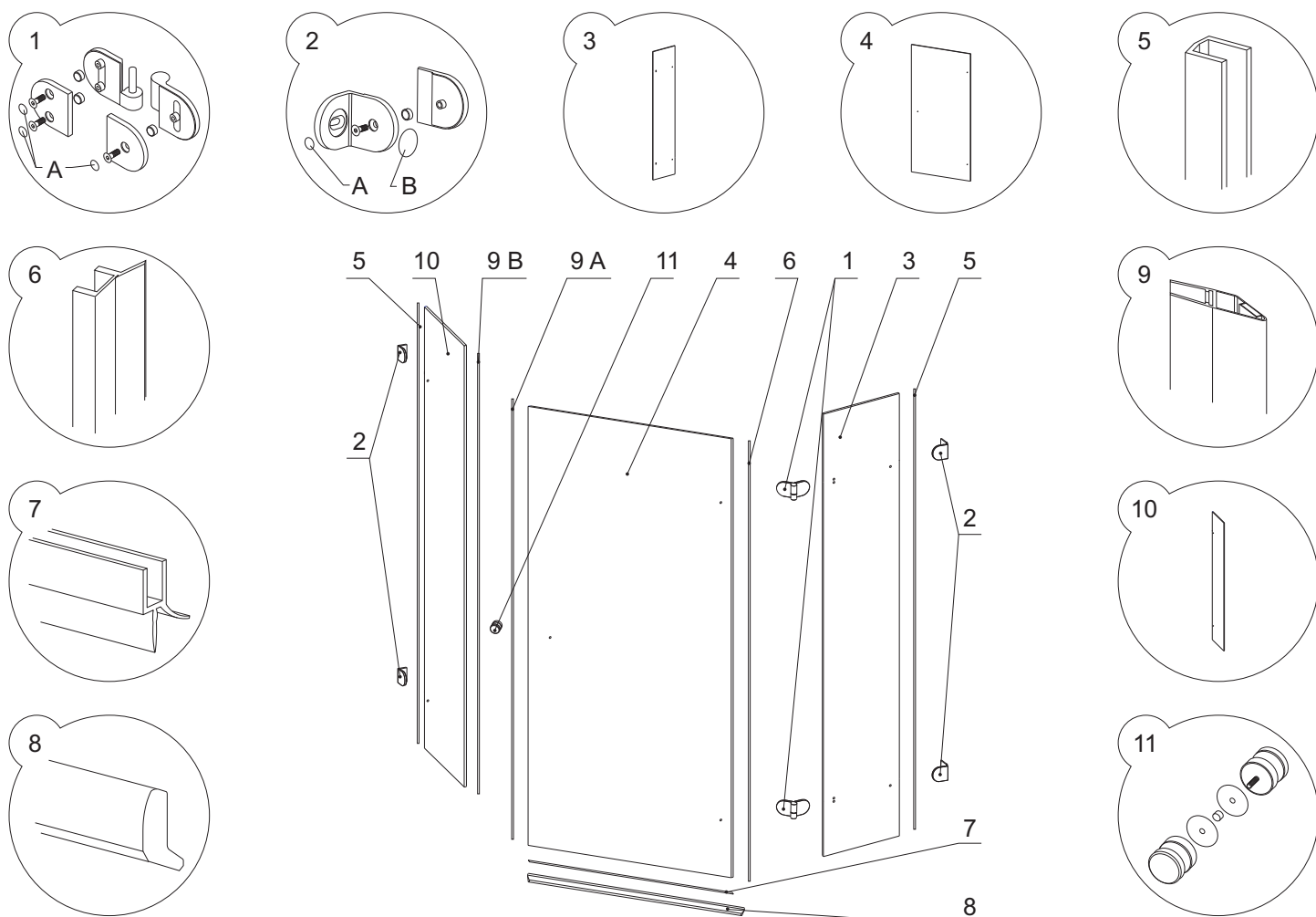
Č.	Náhradní díl	Název (Byznys)	GSH3 - 90 - L
1	Závěs - pant 135° Levý	Pant 135° levý G-SET chrom	D01000A020
2	Úchyt zeď - sklo	Úchyt zeď - sklo G-SET chrom	D01000A021
3	Pevná stěna dveří	Sklo 8,0x1998x427 Levé čiré G-SR-PP520-01L	X4Z180J98427H
4	Dveře	Sklo 6,0x1968x602 Levé čiré G-SR-D520-01L	X4Z160J68602J
5	Těsnící lišta zeď - sklo	Těsnění GLASS zeď-sklo dl. 1998 mm	X86200000040
6	Těsnící lišta sklo - sklo 135°	Těsnění GLASS sklo-sklo 135°. dl. 1998 mm	X86300000040
7	Okapnička	Lišta s okap. Glass G-P-66-04L	X8660000004L0
8	Prahová lišta	Prah. Lišta GSH3 č. v. G-P-06-01 Chrom	X3GP06010A
9	A Těsnící lišta s magnetkou (636 795)	Magnet Rehau 636 795 dl. 1968 mm	X63679500020
	B Těsnící lišta s magnetkou (636 805)	Magnet Rehau 636 805 dl. 1998 mm	X63680500010
10	Pevná stěna	Sklo 8,0x1898x421 Pravé čiré G-SR-PM-04P	X4Z180I98421C
11	Madlo úplné	Madlo G-SET chrom	D01000A022
A	Nerezová krytka pr. 12	X3G020060A	X3G020060A
B	Nerezová krytka pr. 30	X3G010030A	X3G010030A
		Vzpěra krátká	Rozpis dílů vzpěra K



Poznámky

# GSH3 R

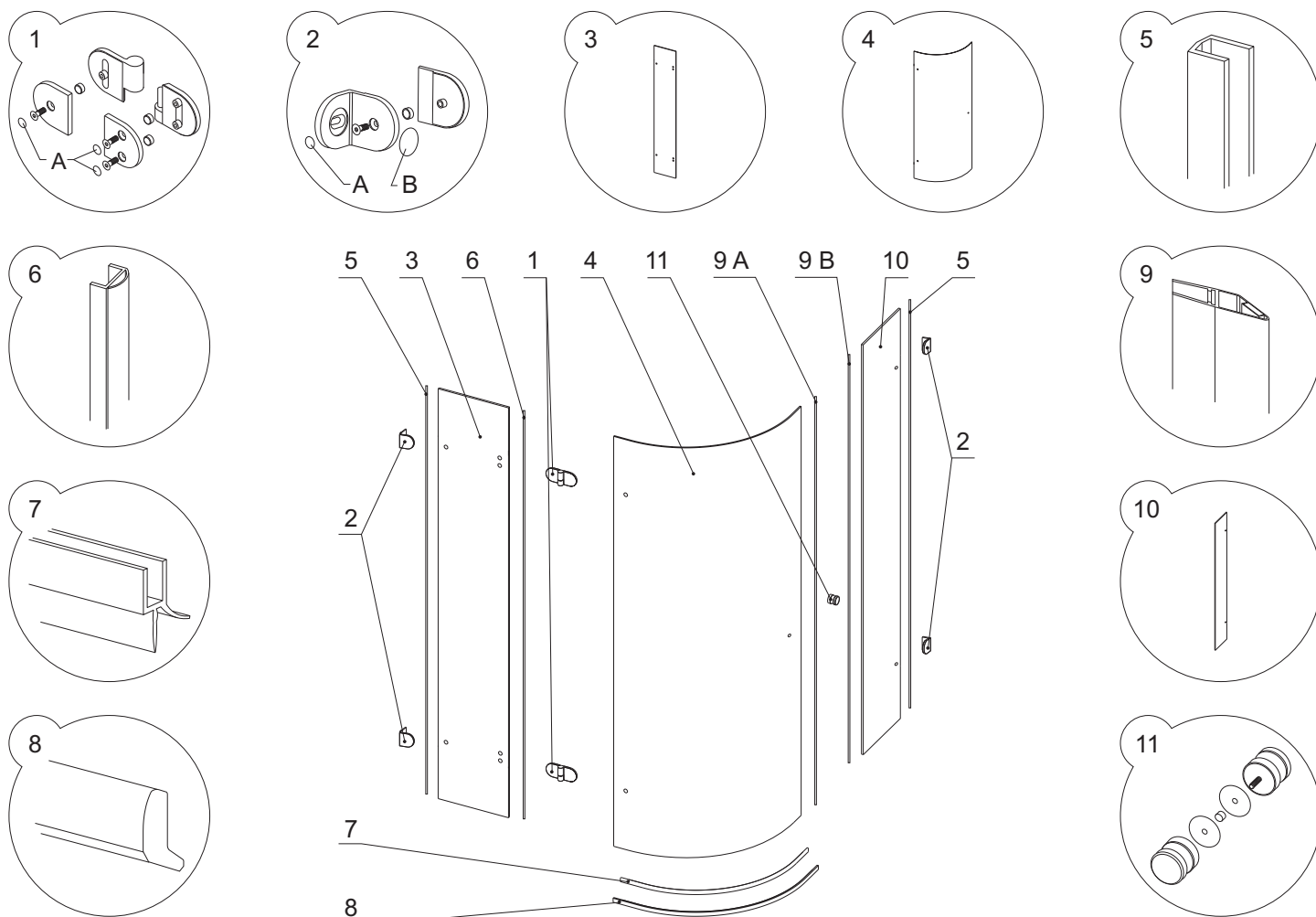
Č.	Náhradní díl	Název (Byznys)	GSH3 - 90 - R
1	Závěs - pant 135° Pravý	Pant 135° pravý G-SET chrom	D01000A019
2	Úchyt zeď - sklo	Úchyt zeď - sklo G-SET chrom	D01000A021
3	Pevná stěna dveří	Sklo 8,0x1998x427 Pr. čiré G-SR-PP520-01P	X4Z180J98427G
4	Dveře	Sklo 6,0x1968x602 Levé čiré G-SR-D520-01L	X4Z160J68602J
5	Těsnící lišta zeď - sklo	Těsnění GLASS zeď-sklo dl. 1998 mm	X86200000040
6	Těsnící lišta sklo - sklo 135°	Těsnění GLASS sklo-sklo 135° dl. 1968 mm	X86300000040
7	Okapnička	Lišta s okap. Glass G-P-66-04P	X866000004P0
8	Prahová lišta	Prah. Lišta GSH3 č. v. G-P-06-01 Chrom	X3GP06010A
9	A Těsnící lišta s magnetkou (636 795)	Magnet Rehau 636 795 dl. 1968 mm	X63679500020 X63680500010
	B Těsnící lišta s magnetkou (636 805)	Magnet Rehau 636 805 dl. 1998 mm	
10	Pevná stěna	Sklo 8,0x1898x421 Levé čiré G-SR-PM-04L	X4Z180I98421D
11	Madlo úplné	Madlo G-SET chrom	D01000A022
A	Nerezová krytka pr. 12	Nerezová krytka pr. 12	X3G020060A
B	Nerezová krytka pr. 30	Nerezová krytka pr. 30	X3G010030A
		Vzpěra krátká	Rozpis dílů vzpěra K



Poznámky

# GSKK3 L

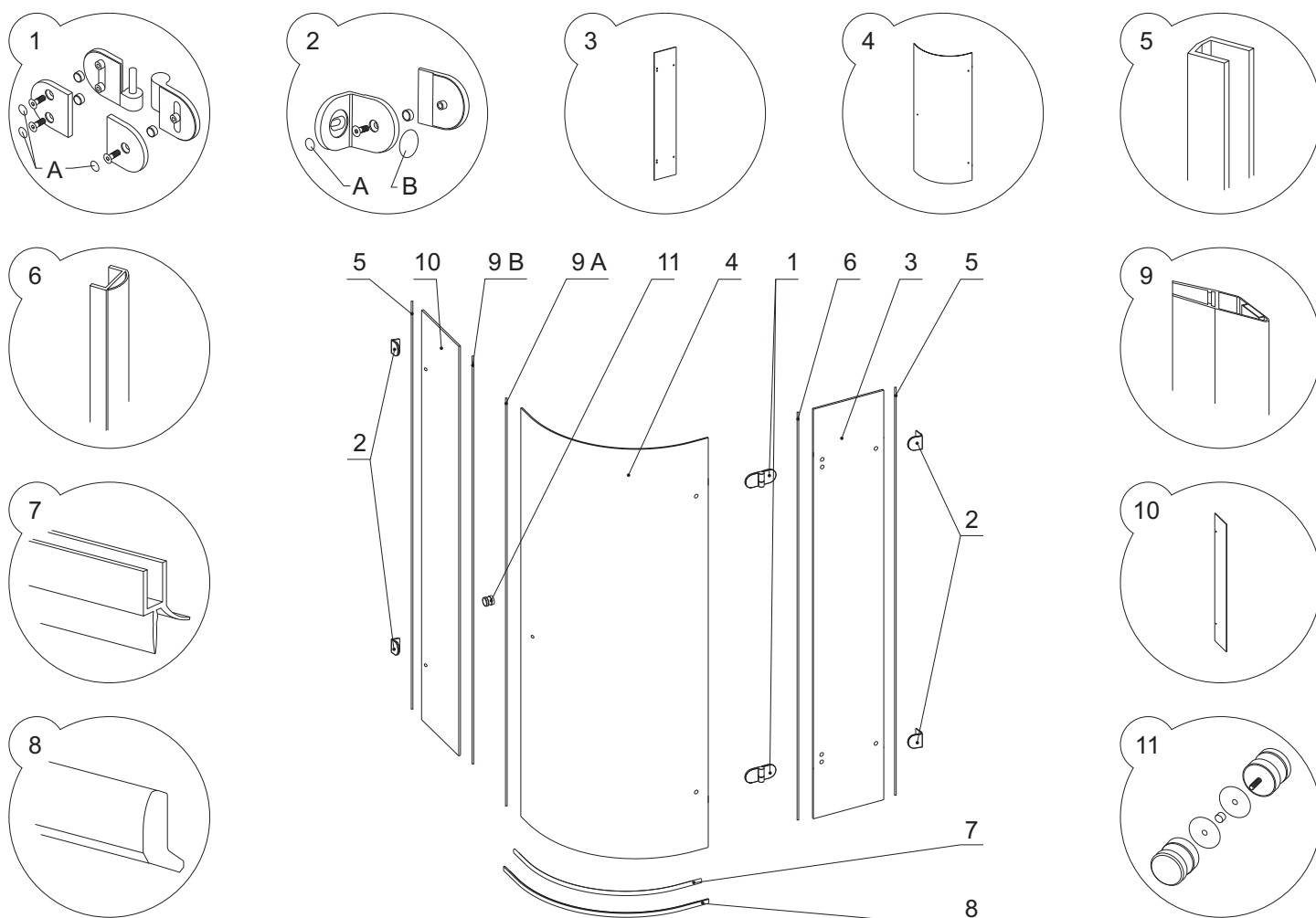
Č.	Náhradní díl	Název (Byznys)	GSKK3 - 80 - L	GSKK3 - 90 - L	GSKK3 - 100 - L
1	Závěs - pant 180° levý	Pant přímý levý G-SET chrom	D01000A018	D01000A018	D01000A018
2	Úchyt zeď - sklo	Úchyt zeď - sklo G-SET chrom	D01000A021	D01000A021	D01000A021
3	Pevná stěna dveří	Sklo 8,0x1998x216 Levé čiré G-SR-PP20-02L	X4Z180J98216B	-	-
3	Pevná stěna dveří	Sklo 8,0x1998x316 Levé čiré G-SR-PP20-04L	-	X4Z180J98316B	-
3	Pevná stěna dveří	Sklo 8,0x1998x416 Levé čiré G-SR-PP20-05L	-	-	X4Z180J98416B
4	Dveře	Sklo Z 6,0x1968x898 L G-SZ-003 čiré	X4Y160J68898F	X4Y160J68898F	X4Y160J68898F
5	Těsnící lišta zeď - sklo	Těsnění GLASS zeď-sklo dl. 1998 mm	X86200000040	X86200000040	X86200000040
6	Těsnící lišta sklo - sklo	Těsnění GLASS sklo-sklo dl. 1998 mm	X86400000040	X86400000040	X86400000040
7	Okapnička	Lišta s okap. Glass G-P-66-03L	X866000003L0	X866000003L0	X866000003L0
8	Prahová lišta	Prah. Lišta GSKK3 č. v. G-P-03-01 Chrom	X3GP03010A	X3GP03010A	X3GP03010A
9	A Těsnící lišta s magnetkou (C1247)	Magnet ILPEA C1247 dl.1968 mm	X6C124700130	X6C124700130	X6C124700130
	B Těsnící lišta s magnetkou (C1247)	Magnet ILPEA C1247 dl.1998 mm	X6C124700140	X6C124700140	X6C124700140
10	Pevná stěna	Sklo 8,0x1998x195 Pravé čiré G-SR-PM20-01P	X4Z180J98195C	-	-
10	Pevná stěna	Sklo 8,0x1998x295 Pravé čiré G-SR-PM20-02P	-	X4Z180J98295C	-
10	Pevná stěna	Sklo 8,0x1998x395 Pravé čiré G-SR-PM20-03P	-	-	X4Z180J98395C
11	Madlo úplné	Madlo G-SET chrom	D01000A022	D01000A022	D01000A022
A	Nerezová krytka pr. 12	Nerezová krytka pr. 12	X3G020060A	X3G020060A	X3G020060A
B	Nerezová krytka pr. 30	Nerezová krytka pr. 30	X3G010030A	X3G010030A	X3G010030A
		Vzpěra krátká	Rozpis dílů vzpěra K	Rozpis dílů vzpěra K	Rozpis dílů vzpěra K



Poznámky

# GSKK3 R

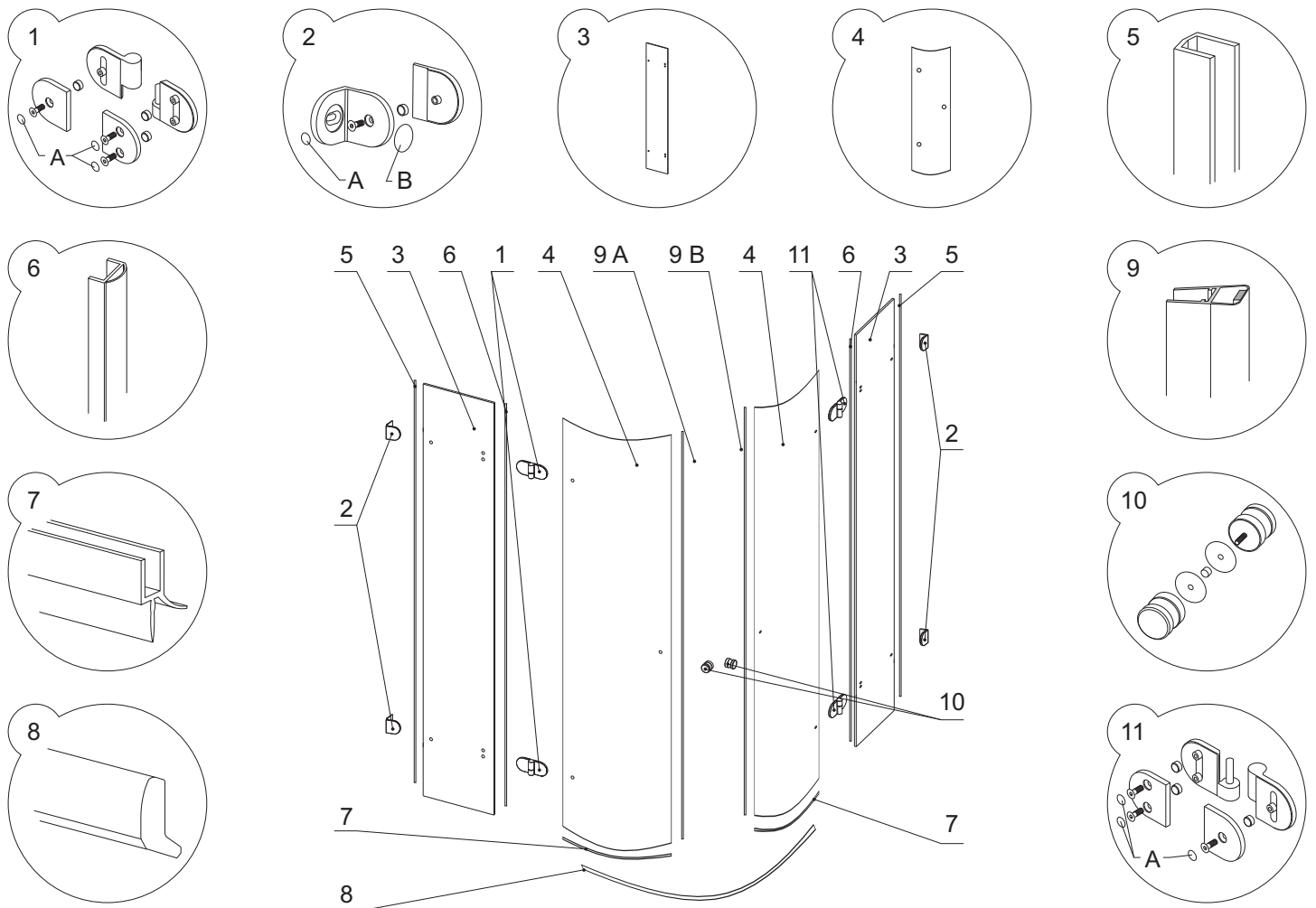
Č.	Náhradní díl	Název (Byznys)	GSKK3 - 80 - R	GSKK3 - 90 - R	GSKK3 - 100 - R
1	Závěs - pant 180° Pravý	Pant přímý pravý G-SET chrom	D01000A017	D01000A017	D01000A017
2	Úchyt zeď - sklo	Úchyt zeď - sklo G-SET chrom	D01000A021	D01000A021	D01000A021
3	Pevná stěna dveří	Sklo 8,0x1998x216 Pravé čiré G-SR-PP20-02P	X4Z180J98216A	-	-
3	Pevná stěna dveří	Sklo 8,0x1998x316 Pravé čiré G-SR-PP20-04P	-	X4Z180J98316A	-
3	Pevná stěna dveří	Sklo 8,0x1998x416 Pravé čiré G-SR-PP20-05P	-	-	X4Z180J98416A
4	Dveře	Sklo Z 6,0x1968x898 L G-SZ-003 čiré	X4Y160J68898F	X4Y160J68898F	X4Y160J68898F
5	Těsnící lišta zeď - sklo	Těsnění GLASS zeď-sklo dl. 1998 mm	X86200000040	X86200000040	X86200000040
6	Těsnící lišta sklo - sklo	Těsnění GLASS sklo-sklo dl. 1998 mm	X86400000040	X86400000040	X86400000040
7	Okapnička	Lišta s okap. Glass G-P-66-03L	X866000003P0	X866000003P0	X866000003P0
8	Prahová lišta	Prah. Lišta GSKK3 č. v. G-P-03-01 Chrom	X3GP03010A	X3GP03010A	X3GP03010A
9	A Těsnící lišta s magnetkou (C1247)	Magnet ILPEA C1247 dl.1968 mm	X6C124700130	X6C124700130	X6C124700130
	B Těsnící lišta s magnetkou (C1247)	Magnet ILPEA C1247 dl.1998 mm	X6C124700140	X6C124700140	X6C124700140
10	Pevná stěna	Sklo 8,0x1998x195 Levé čiré G-SR-PM20-01L	X4Z180J98195D	-	-
10	Pevná stěna	Sklo 8,0x1998x295 Levé čiré G-SR-PM20-02L	-	X4Z180J98295D	-
10	Pevná stěna	Sklo 8,0x1998x395 Levé čiré G-SR-PM20-03L	-	-	X4Z180J98395D
11	Madlo úplné	Madlo G-SET chrom	D01000A022	D01000A022	D01000A022
A	Nerezová krytka pr. 12	Nerezová krytka pr. 12	X3G020060A	X3G020060A	X3G020060A
B	Nerezová krytka pr. 30	Nerezová krytka pr. 30	X3G010030A	X3G010030A	X3G010030A
		Vzpěra krátká	Rozpis dílů vzpěra K	Rozpis dílů vzpěra K	Rozpis dílů vzpěra K



Poznámky

# GSKK4

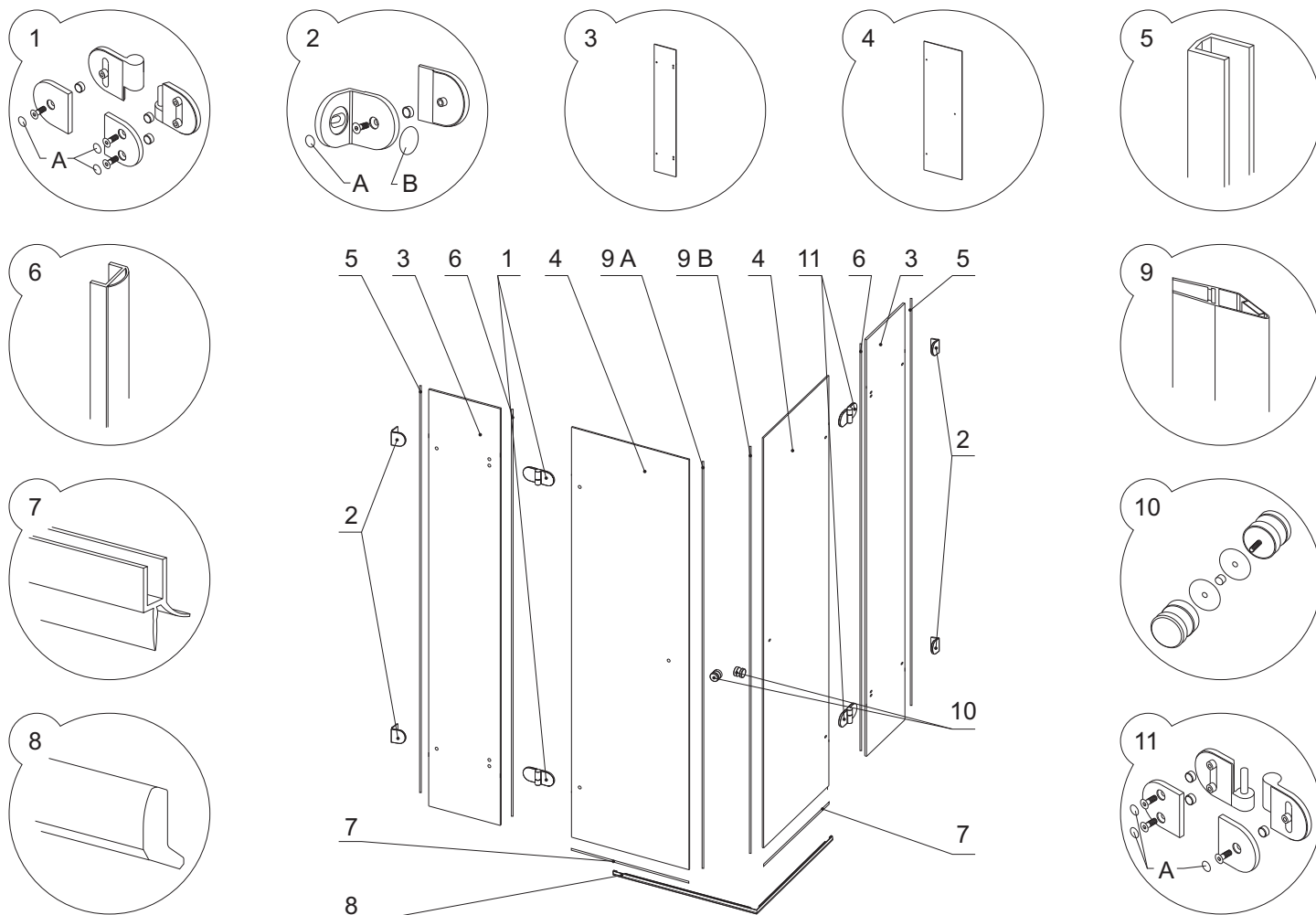
Č.	Náhradní díl	Název (Byznys)	GSKK4 - 80	GSKK4 - 90	GSKK4 - 100
1	Závěs - pant 180° levý	Pant přímý levý G-SET chrom	D01000A018	D01000A018	D01000A018
2	Úchyt zeď - sklo	Úchyt zeď - sklo G-SET chrom	D01000A021	D01000A021	D01000A021
3	Pevná stěna dveří	Sklo 8,0x1998x216 Levé čiré G-SR-PP20-02L	X4Z180J98216B	-	-
3	Pevná stěna dveří	Sklo 8,0x1998x216 Pravé čiré G-SR-PP20-02P	X4Z180J98216A	-	-
3	Pevná stěna dveří	Sklo 8,0x1998x316 Levé čiré G-SR-PP20-04L	-	X4Z180J98316B	-
3	Pevná stěna dveří	Sklo 8,0x1998x316 Pravé čiré G-SR-PP20-04P	-	X4Z180J98316A	-
3	Pevná stěna dveří	Sklo 8,0x1998x416 Levé čiré G-SR-PP20-05L	-	-	X4Z180J98416B
3	Pevná stěna dveří	Sklo 8,0x1998x416 Pravé čiré G-SR-PP20-05P	-	-	X4Z180J98416A
4	Dveře	Sklo Z 6,0x1968x440 L G-SZ-004 čiré	X4Y160J68440F	X4Y160J68440F	X4Y160J68440F
5	Těsnící lišta zeď - sklo	Těsnění GLASS zeď-sklo dl. 1998 mm	X86200000040	X86200000040	X86200000040
6	Těsnící lišta sklo - sklo	Těsnění GLASS sklo-sklo dl. 1998 mm	X86400000040	X86400000040	X86400000040
7	Okapnička	Lišta s okap. Glass G-P-66-05L	X866000005LO	X866000005LO	X866000005LO
	Okapnička	Lišta s okap. Glass G-P-66-05P	X866000005PO	X866000005PO	X866000005PO
8	Prahová lišta	Prah. Lišta GSKK4 č. v. G-P-03-01 Chrom	X3GP03010A	X3GP03010A	X3GP03010A
9	A Těsnící lišta s magnetkou (C1246)	Magnet ILPEA C1246 dl.1968 mm	X6C124600130	X6C124600130	X6C124600130
	B Těsnící lišta s magnetkou (C1246)	Magnet ILPEA C1246 dl.1968 mm			
10	Madlo úplné	Madlo G-SET chrom	D01000A022	D01000A022	D01000A022
11	Závěs - pant 180° pravý	Pant přímý pravý G-SET chrom	D01000A017	D01000A017	D01000A017
A	Nerezová krytka pr. 12	Nerezová krytka pr. 12	X3G020060A	X3G020060A	X3G020060A
B	Nerezová krytka pr. 30	Nerezová krytka pr. 30	X3G010030A	X3G010030A	X3G010030A
		Vzpěra krátká	-	-	Rozpis dílů vzpěra K



Poznámky

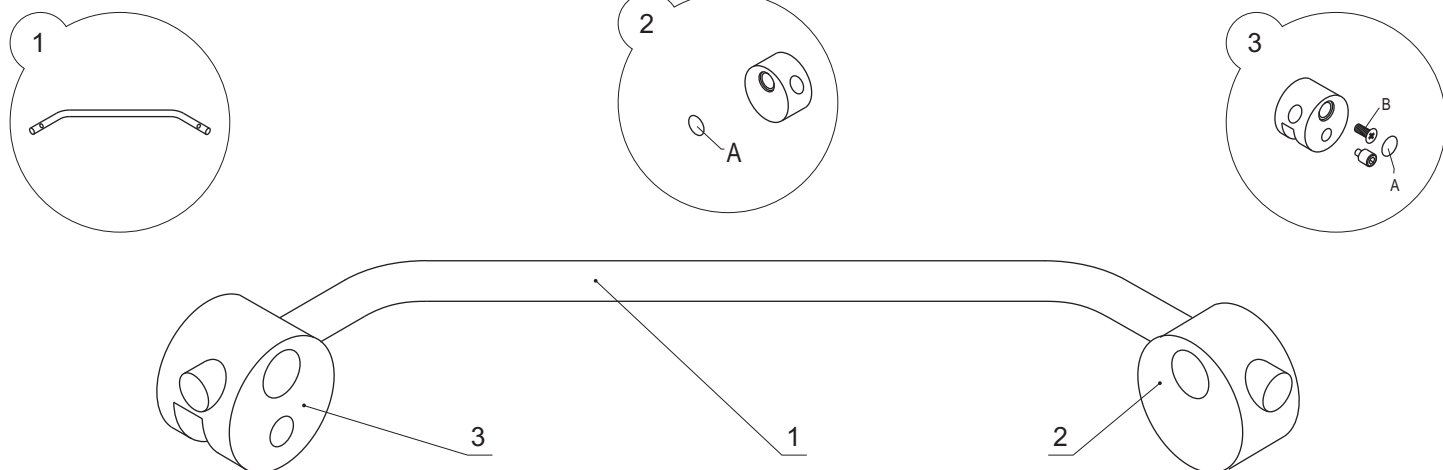
# GSRV4

Č.	Náhradní díl	Název (Byznys)	GSRV4 - 80	GSRV4 - 90	GSRV4 - 100
1	Závěs - pant 180° levý	Pant přímý levý G-SET chrom	D01000A018	D01000A018	D01000A018
2	Úchyt zeď - sklo	Úchyt zeď - sklo G-SET chrom	D01000A021	D01000A021	D01000A021
3	Pevná stěna dveří	Sklo 8,0x1998x216 Levé čiré G-SR-PP20-02L	X4Z180J98216B	-	-
3	Pevná stěna dveří	Sklo 8,0x1998x216 Pravé čiré G-SR-PP20-02P	X4Z180J98216A	-	-
3	Pevná stěna dveří	Sklo 8,0x1998x316 Levé čiré G-SR-PP20-04L	-	X4Z180J98316B	X4Z180J98316B
3	Pevná stěna dveří	Sklo 8,0x1998x316 Pravé čiré G-SR-PP20-04P	-	X4Z180J98316A	X4Z180J98316A
4	Dveře	Sklo 6,0x1968x537 Levé čiré G-SR-D20-01L	X4Z160J68537F	X4Z160J68537F	-
4	Dveře	Sklo 6,0x1968x637 Levé čiré G-SR-D20-02L	-	-	X4Z160J68637F
5	Těsnící lišta zeď - sklo	Těsnění GLASS zeď-sklo dl. 1998 mm	X86200000040	X86200000040	X86200000040
6	Těsnící lišta sklo - sklo	Těsnění GLASS sklo-sklo dl. 1998 mm	X86400000040	X86400000040	X86400000040
7	Okapnička	Lišta s okap. Glass G-P-66-01L	X866000001LO	X866000001LO	-
7	Okapnička	Lišta s okap. Glass G-P-66-01P	X866000001PO	X866000001PO	-
7	Okapnička	Lišta s okap. Glass G-P-66-02L	-	-	X866000002LO
7	Okapnička	Lišta s okap. Glass G-P-66-02P	-	-	X866000002PO
8	Prahová lišta	Prah. Lišta GSRV4 č. v. G-P-04-01 Chrom	X3GP04010A	X3GP04010A	-
8	Prahová lišta	Prah. Lišta GSRV4 č. v. G-P-04-02 Chrom	-	-	X3GP04020A
9	A Těsnící lišta s magnetkou (C1247)	Magnet ILPEA C1247 dl.1968 mm	X6C124700130	X6C124700130	X6C124700130
	B Těsnící lišta s magnetkou (C1248)	Magnet ILPEA C1248 dl.1968 mm	X6C124800130	X6C124800130	X6C124800130
10	Madlo úplné	Madlo G-SET chrom	D01000A022	D01000A022	D01000A022
11	Závěs - pant 180° pravý	Pant přímý pravý G-SET chrom	D01000A017	D01000A017	D01000A017
A	Nerezová krytka pr. 12	Nerezová krytka pr. 12	X3G020060A	X3G020060A	X3G020060A
B	Nerezová krytka pr. 30	Nerezová krytka pr. 30	X3G010030A	X3G010030A	X3G010030A
		Vzpěra krátká			Rozpěra dílů vzpěra K



# Vzpěra krátká

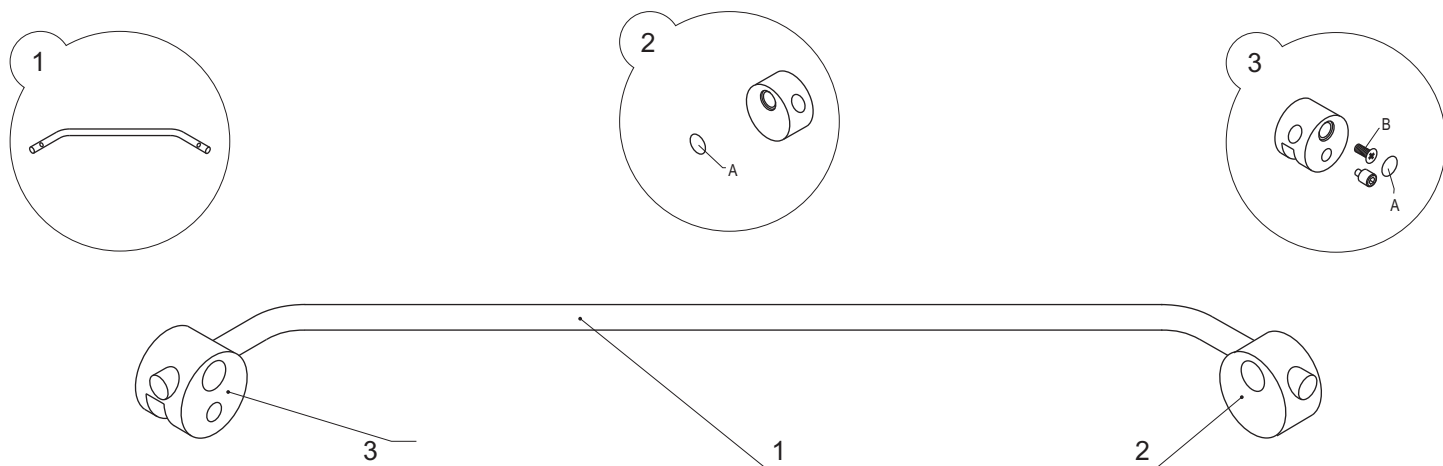
Č.	Náhradní díl	Název (Byznys)	Vzpěra krátká
1	Tyč vzpěry "krátká"	Tyč Chrom	X3G050010A
2	Držák zeď	Držák - stěna Chrom kompletní	X05000000007
A	Nerezová krytka pr. 12	Nerezová krytka pr. 12	X3G020060A
3	Držák sklo	Držák - sklo 8 Chrom kompletní	X05000000008
A	Nerezová krytka pr. 12	Nerezová krytka pr. 12	X3G020060A
B	Šroub M5x12 DIN 965 nerez	Šroub M5x12 DIN 965 nerez	X90965050120



Poznámky

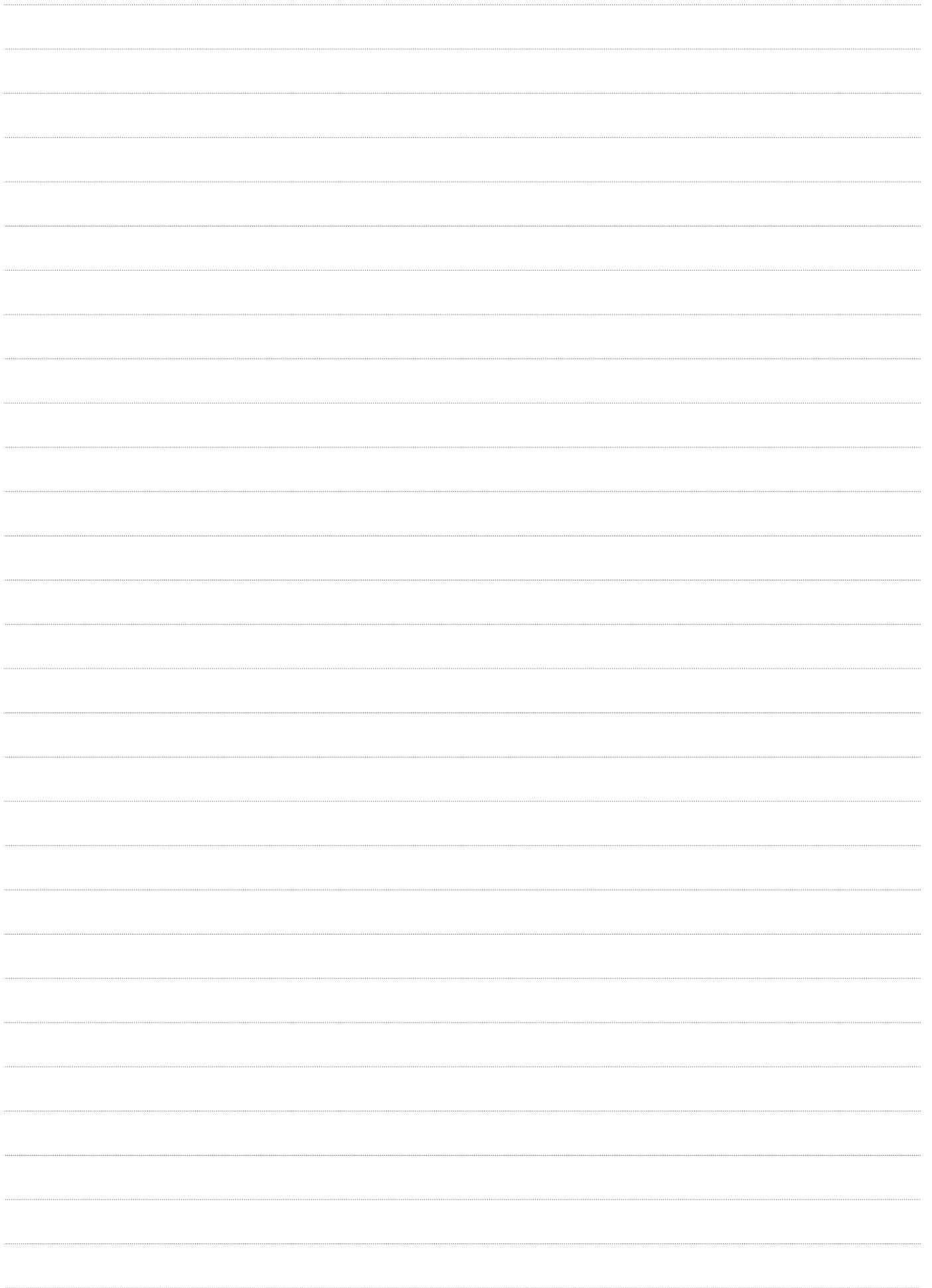
# Vzpěra dlouhá

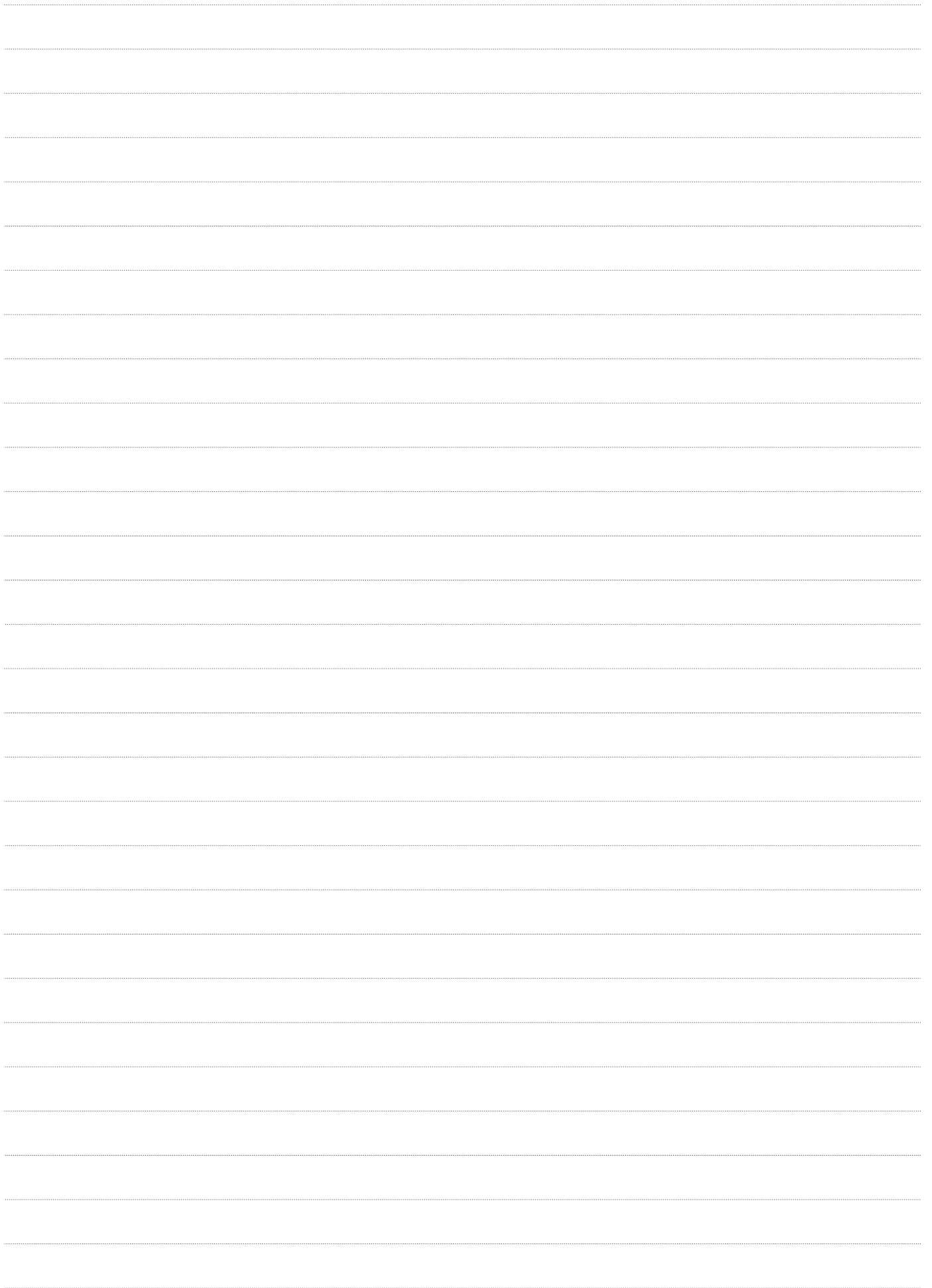
Č.	Náhradní díl	Název (Byznys)	Vzpěra dlouhá
1	Tyč vzpěry "dlouhá"	Tyč Chrom	X3G060010A
2	Držák zeď	Držák - stěna Chrom kompletní	X05000000007
A	Nerezová krytka pr. 12	Nerezová krytka pr. 12	X3G020060A
3	Držák sklo	Držák - sklo 8 Chrom kompletní	X05000000008
A	Nerezová krytka pr. 12	Nerezová krytka pr. 12	X3G020060A
B	Šroub M5x12 DIN 965 nerez	Šroub M5x12 DIN 965 nerez	X90965050120

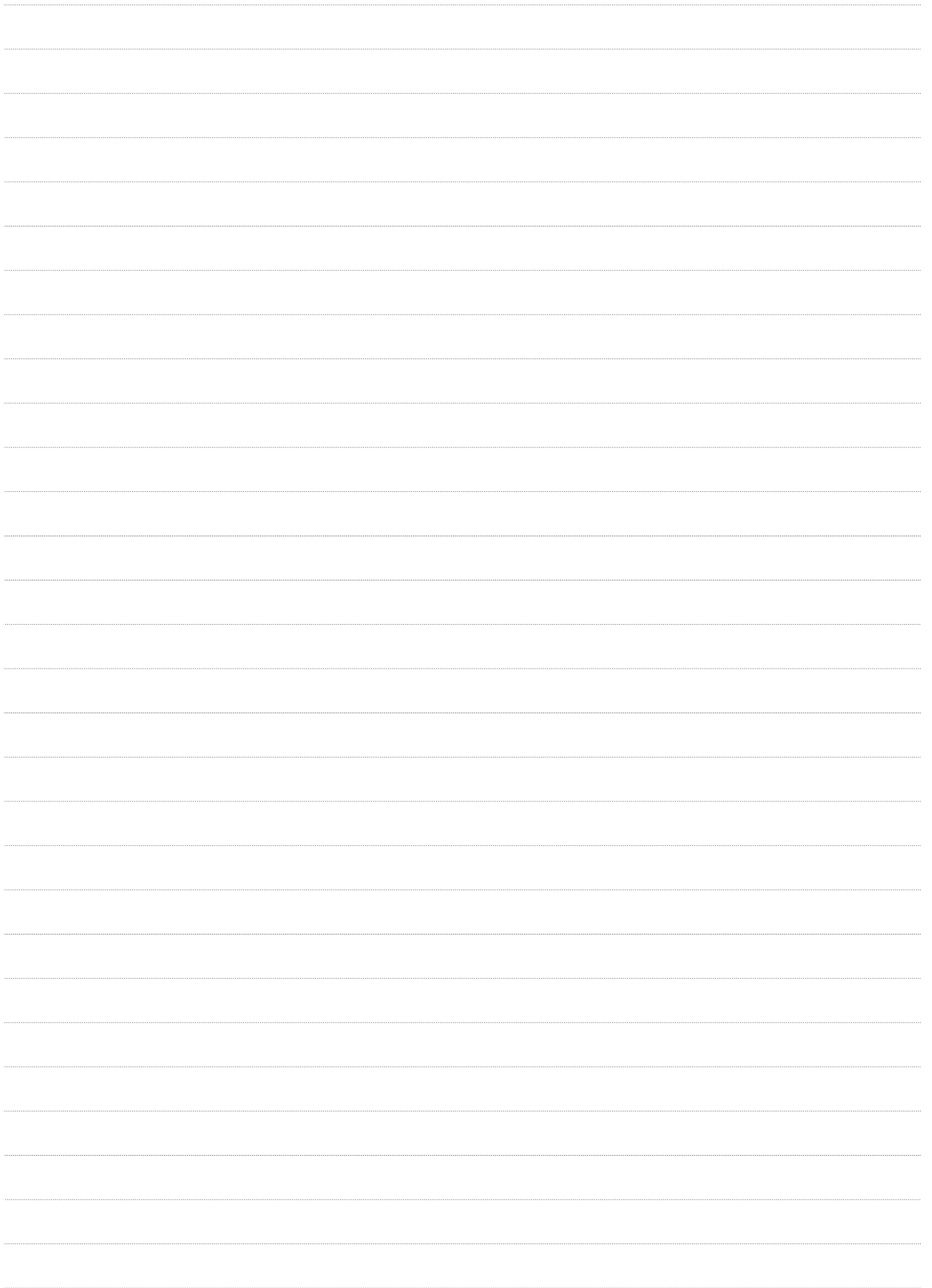


Poznámky









**RAVAK a.s.**, Obecnická 285, 261 01 Příbram I, ČR  
tel.: +420 318 427 111, fax: +420 318 427 278, e-mail: info@ravak.cz, web: www.ravak.cz

**RAVAK SLOVAKIA spol. s r.o.**, Einsteinová 11, 851 01 Bratislava  
tel.: +421 2 / 444 550 01, fax: +421 2 / 444 550 02, e-mail: obchod@ravak.sk, web: www.ravak.sk

**RAVAK POLSKA s.a.**, Kałęczyn 2B,, ul. Radziejowicka 124, 05-825 Grodzisk Mazowiecki, POLSKA  
tel.: 22 / 755 40 30, fax: 22 / 755 43 90, e-mail: info@ravak.pl, web: www.ravak.pl

**RAVAK Hungary Kft.**, 1142 Budapest, Erzsébet királyné útja 125, HUNGARY  
tel.: 06 (1) 223 13 15, 06 (1) 223 13 16, fax: 06 (1) 223 13 14, e-mail: info@ravak.hu, web: www.ravak.hu

**Ravak Gesellschaft für Sanitärprodukte mbH**, Alexanderstrasse 58, D - 45472 Mülheim an der Ruhr  
Tel. (0208) 37789-30 Fax. (0208) 37789-55, e-mail: info@ravak.de, web: www.ravak.de

**RAVAK a.s.**, Representative Office in Ukraine, 21 Dniprovska Naberezhna str., 2nd floor, 02081, Kyiv, Ukraine  
tel.: 00380 44 2203232, 00380 44 3605200, fax: 00380 44 2204343, e-mail: ravak@ravak.kiev.ua, web: www.ravak.ua

**OOO RAVAK** ru, ul. Staropetrovskiy pr. 7A, Moskva 125 130,  
tel./fax: 007 495 710 82 23, 007 495 450 12 77, e-mail: ravak@inbox.ru, web: www.ravak.com

# RAVAK®

**RAVAK a.s.**, Obecnická 285, 261 01 Příbram I  
tel.: +420 318 427 200, 318 427 111 fax: +420 318 427 269  
e-mail: info@ravak.cz, www.ravak.com

Výrobce si vyhrazuje právo změny ceny, technických parametrů, či dalších skutečností bez předchozího upozornění a nenese odpovědnost za tiskové chyby.