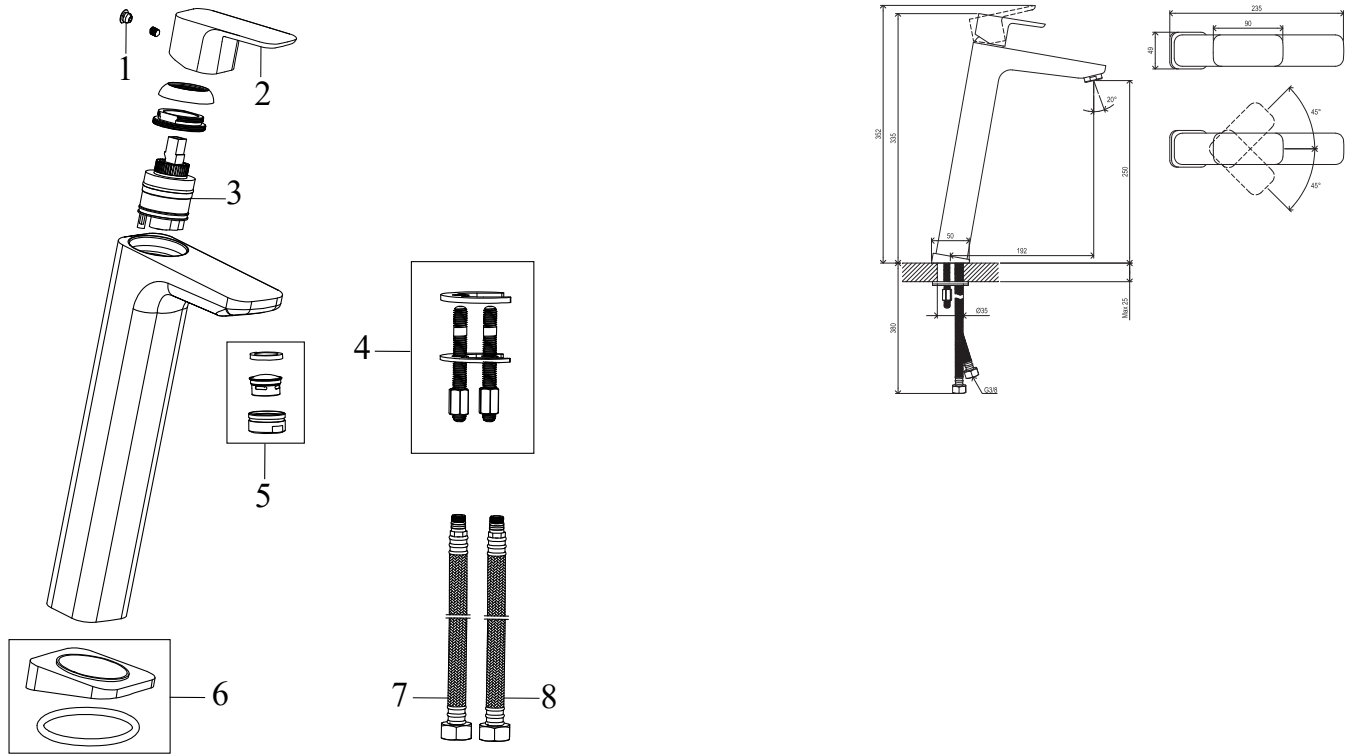


# 10° Free

**RAVAK®**

TD F 015.00CR Umyvadlová 330 mm bez výpusti, chrom

Obj. č. (SIČ): X070130



Č.	Obj. č. (SIČ)	Náhradní díl	Cena bez DPH	Cena s DPH
1	X07P029	Krytka - chrom	16,53	20
2	X07P515	Páka	268,60	325
3	X07P266	Kartuše	211,57	256
4	X07P155	Montážní set	82,64	100
5	X07P489	Perlátor	138,02	167
6	X07P267	Podložka s těsněním	142,15	172
7	X07P314	Připojovací hadice 400 mm 3/8" - teplá	140,50	170
8	X07P418	Připojovací hadice 400 mm 3/8" - studená	95,87	116

Neoznačený komponent nelze samostatně zakoupit.