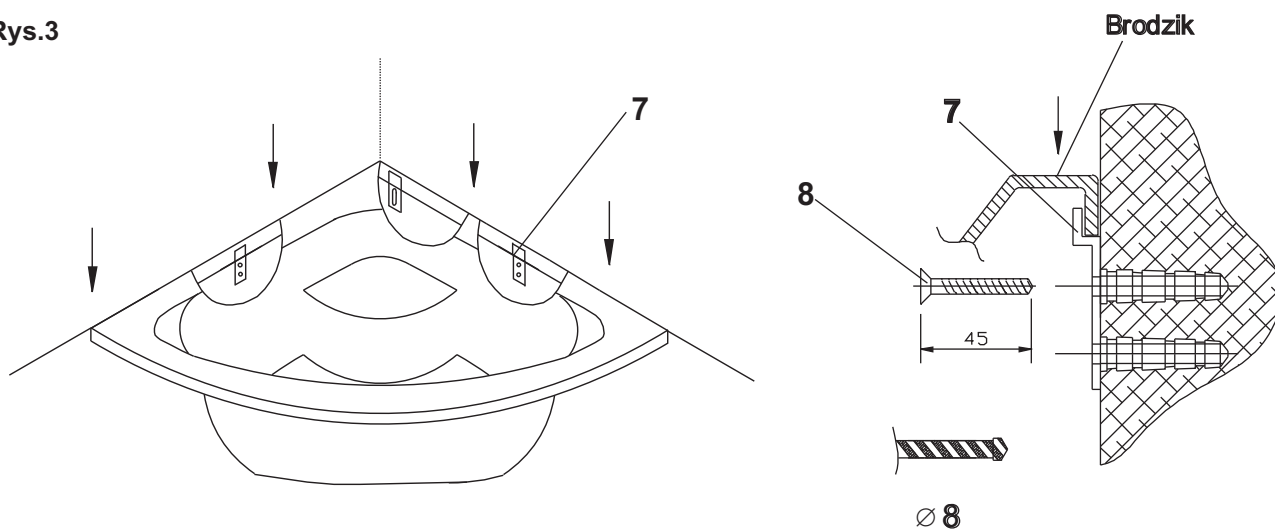


3. Przymocować wsporniki (7) do ściany i nasunąć brodzik.

Rys.3



4. Przymocować obudowę zgodnie z rys. 4. Obudowę w razie konieczności można przyciąć dożądanego wymiaru. Obudowa występuje jako osobny produkt.

Rys.4

