



# Instrukcja montażu

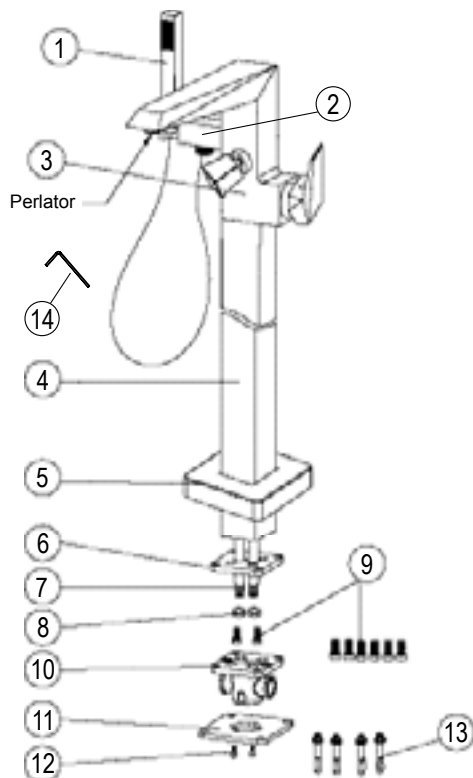
## Wannowa bateria podłogowa FM 081.00 z R-boxem

### Kontrola opakowania

Prosimy o sprawdzenie zawartości opakowania i kontakt z nami w przypadku stwierdzenia nieprawidłowości.

Uwagi:

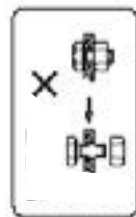
1. Poszczególne pozycje mogą być bez wcześniejszej informacji zmienione przez producenta, o ile nie ma to wpływu na funkcjonalność produktu.
2. Rysunki mają jedynie charakter orientacyjny. Rysunek techniczny produktu znajduje się na stronie internetowej producenta: [www.ravak.pl](http://www.ravak.pl)



Pozycja	Nazwa pozycji	Ilość
1.)	Słuchawka prysznic.	1 szt.
2.)	Uchwyt słuchawki	1 szt.
3.)	Korpus baterii	1 szt.
4.)	Kolumna	1 szt.
5.)	Pokrywa	1 szt.
6.)	Element mocujący	1 szt.
7.)	Wężyki przyłączeniowe	2 szt.
8.)	Nakrętki	2 szt.
9.)	Śruby	8 szt.
10.)	R-box	1 szt.
11.)	Podstawa	1 szt.
12.)	Śruby	2 szt.
13.)	Śruby kotwiące	4 szt.
14.)	Klucz montażowy	1 szt.

### Instrukcja montażu

- Nie rozbieraj korpusu baterii, może to spowodować uszkodzenie funkcjonalności produktu.
- Przepłukaj rury sieci wodociągowej przed instalacją produktu - usunie to mechaniczne zanieczyszczenia, które mogą uszkodzić baterię.
- Po instalacji skontroluj szczelność wszystkich połączeń.
- Warunki użytkowania: zalecane ciśnienie robocze od 0.1 aż do 0.5 MPa. Zalecana temperatura wody do 65°C. Granice wartości ciśnienia i temperatury wody odpowiadają EN 817 i EN 13618.
- Upewnij się, że poprawnie zostały podłączone wężyki do ciepłej i zimnej wody - stojąc przodem do przedniej strony baterii, podłączenie ciepłej wody musi być na lewo, a podłączenie zimnej wody na prawo od baterii. Wąż oznaczony na wlocie kolorem czerwonym służy do podłączenia ciepłej wody, a na niebiesko zimnej.



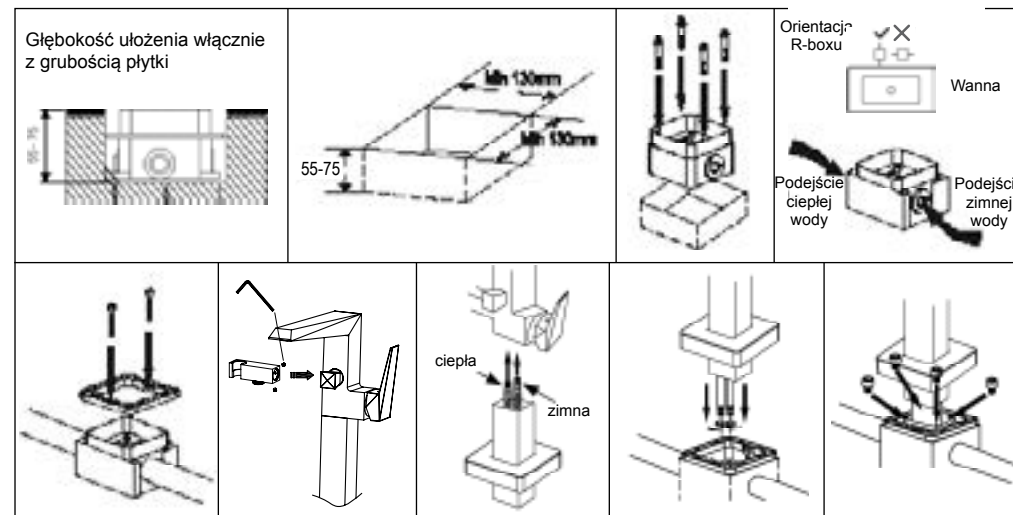
Nie rozbieraj korpusu baterii



Przepłucz rury przed podłączeniem baterii

### Sposób montażu

Utwórz w podłodze otwór do instalacji elementu przyłączeniowego do sieci wodociągowej.

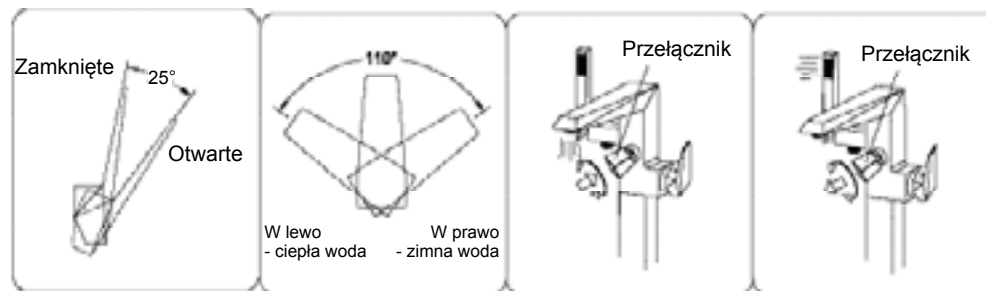


### Sterowanie dźwignią baterii

1. Dopływ wody otwiera przesunięcie dźwigni baterii w kierunku podłogi, a zamyka przesunięcie uchwytu do pozycji wyjściowej.
2. Przy obrocie uchwytu w lewo temperatura wody wzrasta, przy przesunięciu uchwytu w prawo temperatura wody spada.

### Sterowanie przełącznikiem wanna/prysznic

Przy położeniu przełącznika w pozycji wyjściowej woda wypływa z wylewki baterii do wanny. Po pociągnięciu przełącznika i przekręceniu w prawą stronę otwarty zostanie dopływ wody do słuchawki prysznicowej



### Czyszczenie i konserwacja

Aby bateria przez długi czas zachowała piękny wygląd, należy przestrzegać następujących zasad:

1. Do czyszczenia baterii należy stosować środek RAVAK Cleaner Chrome lub czystą ciepłą wodę, ew. inne nieagresywne środki, które nie niszczą chromowanej powierzchni.
2. Do suszenia powierzchni baterii należy używać miękkiej, delikatnej tkaniny - w ten sposób zapobiegnie się porysowaniu powierzchni baterii.
3. W żadnym wypadku nie wolno stosować środków zawierających chlor lub kwasy ani innych środków czyszczących, zawierających drobny piasek.

